

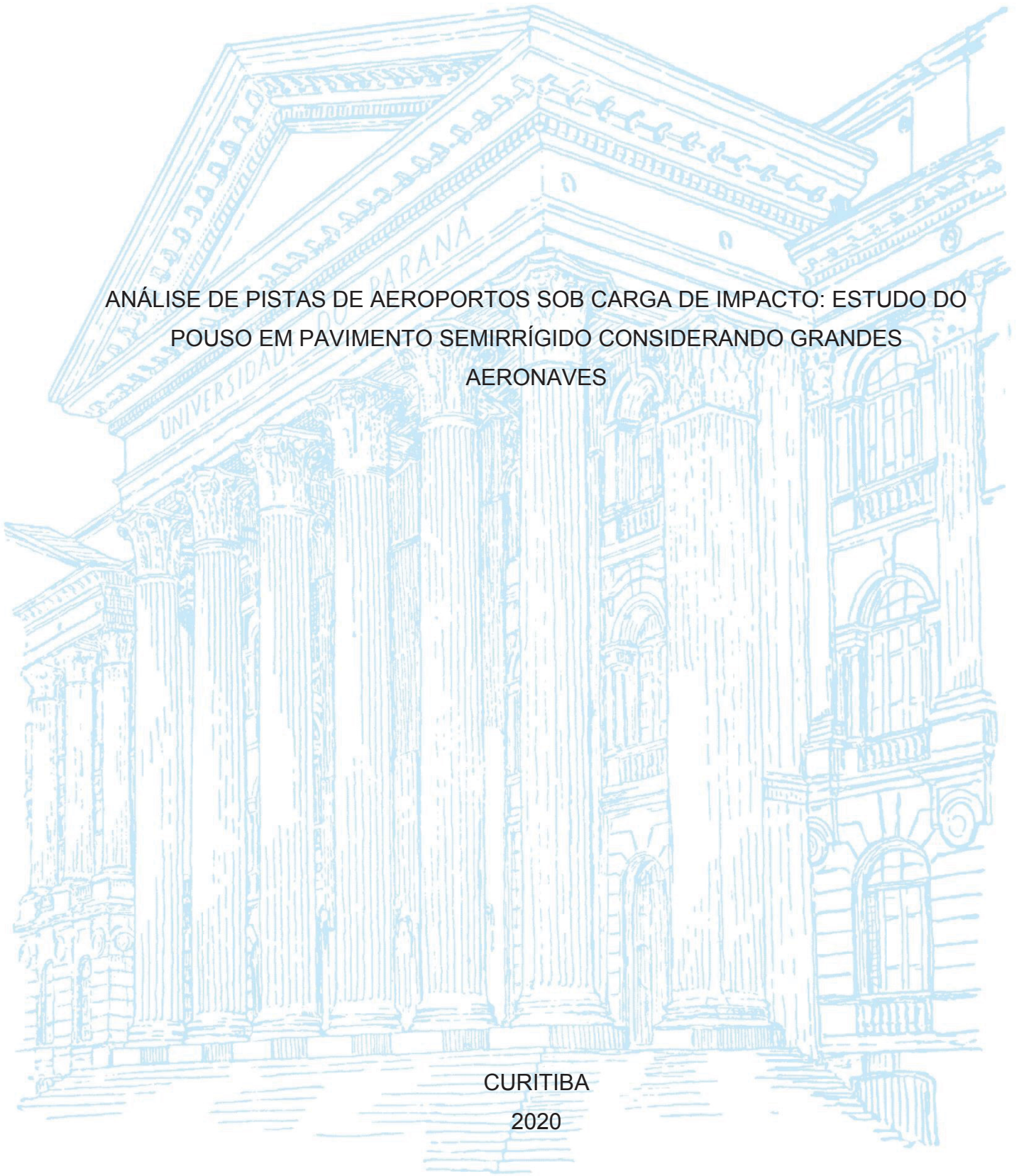
UNIVERSIDADE FEDERAL DO PARANÁ

BRUNA SCALCO

ANÁLISE DE PISTAS DE AEROPORTOS SOB CARGA DE IMPACTO: ESTUDO DO
POUSO EM PAVIMENTO SEMIRRÍGIDO CONSIDERANDO GRANDES
AERONAVES

CURITIBA

2020



BRUNA SCALCO

ANÁLISE DE PISTAS DE AEROPORTOS SOB CARGA DE IMPACTO: ESTUDO DO
POUSO EM PAVIMENTO SEMIRRÍGIDO CONSIDERANDO GRANDES
AERONAVES

Dissertação apresentada ao curso de Pós-Graduação em Engenharia de Construção Civil, Setor de tecnologia, Universidade Federal do Paraná, como requisito parcial à obtenção do título de Mestre em Engenharia de Construção Civil.

Orientador(a): Prof(a). Dr(a). Daniane Franciesca Vicentini

Coorientador: Prof. Dr. Alexandre Augusto Pescador Sardá

CURITIBA

2020

CATALOGAÇÃO NA FONTE – SIBI/UFPR

S281a

Scalco, Bruna

Análise de pistas de aeroportos sob carga de impacto: estudo do pouso em pavimento semirrigido considerando grandes aeronaves [recurso eletrônico]/ Bruna Scalco - Curitiba, 2020.

Dissertação (Mestrado) - Programa de Pós-Graduação em Engenharia de Construção Civil, Setor de tecnologia, Universidade Federal do Paraná, como requisito parcial à obtenção do título de Mestre em Engenharia de Construção Civil

Orientador(a): Prof(a). Dr(a). Daniane Franciesca Vicentini

Coorientador: Prof. Dr. Alexandre Augusto Pescador Sardá

1. Aeronovas. 2. Aeroportos. 3. Pavimento. I. Vicentini, Daniane Franciesca. II. Sardá, Alexandre Augusto Pescador. III. Título. IV. Universidade Federal do Paraná.

CDD 387.7

Bibliotecária: Vilma Machado CRB9/1563



MINISTÉRIO DA EDUCAÇÃO
SETOR DE TECNOLOGIA
UNIVERSIDADE FEDERAL DO PARANÁ
PRÓ-REITORIA DE PESQUISA E PÓS-GRADUAÇÃO
PROGRAMA DE PÓS-GRADUAÇÃO ENGENHARIA DE
CONSTRUÇÃO CIVIL - 40001016049P2

TERMO DE APROVAÇÃO

Os membros da Banca Examinadora designada pelo Colegiado do Programa de Pós-Graduação em ENGENHARIA DE CONSTRUÇÃO CIVIL da Universidade Federal do Paraná foram convocados para realizar a arguição da dissertação de Mestrado de BRUNA SCALCO intitulada: **ANÁLISE DE PISTAS DE AEROPORTOS SOB CARGA DE IMPACTO: ESTUDO DO POUSO EM PAVIMENTO SEMIRRÍGIDO CONSIDERANDO GRANDES AERONAVES**, sob orientação da Profa. Dra. DANIANE FRANCIESCA VICENTINI, que após terem inquirido a aluna e realizada a avaliação do trabalho, são de parecer pela sua APROVAÇÃO no rito de defesa.

A outorga do título de mestre está sujeita à homologação pelo colegiado, ao atendimento de todas as indicações e correções solicitadas pela banca e ao pleno atendimento das demandas regimentais do Programa de Pós-Graduação.

CURITIBA, 16 de Setembro de 2020.

Assinatura Eletrônica

30/09/2020 11:37:17.0

DANIANE FRANCIESCA VICENTINI

Presidente da Banca Examinadora (UNIVERSIDADE FEDERAL DO PARANÁ)

Assinatura Eletrônica

20/10/2020 07:44:45.0

ROBERTO DALLEDONE MACHADO

Avaliador Interno (UNIVERSIDADE FEDERAL DO PARANÁ)

Assinatura Eletrônica

01/10/2020 16:05:16.0

LAURA MARIA GORETTI DA MOTTA

Avaliador Externo (UNIVERSIDADE FEDERAL DO RIO DE JANEIRO)

Centro Politécnico - CURITIBA - Paraná - Brasil

CEP 81531-980 - Tel: (41) 3361-3110 - E-mail: ppgecc@ufpr.br

Documento assinado eletronicamente de acordo com o disposto na legislação federal Decreto 8539 de 08 de outubro de 2015.

Gerado e autenticado pelo SIGA-UFPR, com a seguinte identificação única: 54191

Para autenticar este documento/assinatura, acesse <https://www.pppg.ufpr.br/siga/visitante/autenticacaoassinaturas.jsp> e insira o código 54191

Dedico esse trabalho a Deus, aos meus pais Jacyr e Simone Scalco e ao meu esposo Luis Henrique.

AGRADECIMENTOS

Agradeço primeiramente a Deus por ter me conduzido e me fortalecido até aqui.

Agradeço os meus pais Jacyr e Simone, ao meu irmão Bernardo e ao meu esposo Luis por toda ajuda, amor e apoio.

Agradeço a minha amiga Carolina Menezes por todo cuidado, apoio, amor e dedicação durante esse processo.

A minha orientadora Prof. Dra. Daniane Vicentini e ao meu coorientador Prof. Dr. Alexandre Augusto Pescador Sardá pela orientação, sem a qual este trabalho não teria sido possível.

Ao Programa de Pós-Graduação em Engenharia de Construção Civil e a todos os professores do programa pelo auxílio e contribuições.

Ao Grupo de Pesquisa e Desenvolvimento Avançado em Infraestruturas (GPDAI) e ao Laboratório de Vibrações e Ruído da UFPR, pelo uso e disponibilidade do *software*.

Ao apoio financeiro concedido pela Coordenação de Aperfeiçoamento de Pessoal de Nível Superior – CAPES.

“Talvez não tenha conseguido fazer o melhor, mas lutei para que o melhor fosse feito. Não sou o que deveria ser, mas Graças a Deus, não sou o que era antes”.

(Marthin Luther King)

RESUMO

Este trabalho trata de análises estáticas e dinâmicas do contato pneu-pavimento de aeronaves comerciais de transporte de passageiros, realizadas por meio de um estudo numérico em elementos finitos. O objetivo do presente trabalho é estudar as tensões e deflexões provocadas pelas aeronaves no pavimento visando processos de falha que possam provocar danos no pavimento. Para isso, foram consideradas as aeronaves de grande porte A380 e B747-8 e outras duas aeronaves regulares, o A340-600 e B777-300, considerando uma estrutura de pavimento semirrígida. Para a análise dinâmica, foram levados em consideração os parâmetros de rigidez e amortecimento do trem de pouso principal das aeronaves, simplificado através de um sistema massa-mola-amortecedor de um grau de liberdade, onde apenas um pneu foi considerado. A frenagem destas aeronaves também foi considerada, visando definir melhor as tensões produzidas. Materiais isotrópicos com comportamento elástico linear foram considerados para o pavimento aeroportuário, para o pneu e para o carregamento, no modelo dinâmico. O pavimento foi modelado como uma estrutura do tipo multicamadas e considerou-se ainda, no modelo dinâmico, um amortecimento viscoso aplicado aos materiais das camadas. Os resultados obtidos para ambas as análises (estática e dinâmica) foram comparados entre si, onde se pode observar que, para a análise estática, a aeronave Airbus A340-600 produz a maior deflexão (deslocamento vertical) e tensão no pavimento aeroportuário em estudo. Por outro lado, as aeronaves que menos provocam dano ao pavimento na análise estática são o A380 e o B747-8 com resultados muito próximos. Para a análise dinâmica, as aeronaves mais danosas ao pavimento são o B747-8, que apresenta o menor amortecimento do trem de pouso principal e maior velocidade de pouso dentre as aeronaves deste estudo, e o A340-600, seguidos pelo B777-300 e o A380, com resultados próximos. Os resultados dinâmicos se mostraram mais críticos ao pavimento do que os estáticos em todos os quesitos analisados nas condições de modelagem analisadas.

Palavras-chave: Pavimento semirrígido. Pouso. Aeronaves. Contato pneu-pavimento. Análise dinâmica.

ABSTRACT

This work deals with static and dynamic analyzes of the tire-pavement contact of commercial passenger transport aircraft, carried out through a numerical study in finite elements. The objective of the present work is to study the stresses and deflections caused by aircraft on the pavement, aiming at failure processes that can cause damage to the pavement. For this, the A380 and B747-8 large aircrafts and two other regular aircrafts, the A340-600 and B777-300, were considered, considering a semi-rigid pavement structure. For the dynamic analysis, the stiffness and damping parameters of the main landing gear of the aircraft were taken into account, simplified through a mass-spring-damper system with a one degree of freedom, where only one tire was considered. The braking of these aircraft was also considered, in order to better define the stresses produced. Isotropic materials with linear elastic behavior were considered for the airport pavement, for the tire and for loading, in the dynamic model. The pavement was modeled as a multilayer structure and the dynamic model also considered viscous damping applied to layer materials. The results obtained for both analyzes (static and dynamic) were compared with each other, where it can be seen that, for the static analysis, the Airbus A340-600 aircraft produces the greatest deflection (vertical displacement) and tension to the airport pavement under study. On the other hand, the aircraft that least cause damage to the pavement in the static analysis are the A380 and the B747-8 with very close results. For dynamic analysis, the most damaging aircraft to the pavement are the B747-8, which has the lowest damping of the main landing gear and the highest landing speed among the study aircraft, and the A340-600, followed by the B777-300 and the A380, with close results. The dynamic results proved to be more critical to the pavement than the static results in all the analyzed items in the modeling conditions analyzed.

Keywords: Semi-rigid pavement. Landing. Aircraft. Tire-pavement contact. Dynamic analysis.

LISTA DE ABREVIATURAS OU SIGLAS

ABAQUS	- <i>Finite-element Computer Code</i>
ACN	- <i>Aircraft Classification Number</i>
ANAC	- Agência Nacional de Aviação Civil
ANSYS	- <i>Analysis of Systems</i>
ASTM	- <i>American Society for Testing and Materials</i>
AMP	- Aeronave moderna pesada
BGS	- Brita graduada simples
CAP	- Cimento asfáltico de petróleo
CBR	- <i>California Bearing Ratio</i> (Índice de Suporte Califórnia, em português)
CBUQ	- Concreto betuminoso usinado à quente
DNIT	- Departamento Nacional de Infraestrutura de Transportes
FAA	- <i>Federation Aviation Administration</i>
HHT- α	- Hilber Hughes Taylor
ICAO	- <i>International Civil Aviation Organization</i>
IATA	- <i>International Air Transport Association</i>
MEF	- Método dos elementos finitos
NAPTF	- <i>National Airport Pavement Test Facility</i>
PCN	- <i>Pavement Classification Number</i>
P/D	- Pouso e decolagem
PPGECC	- Programa de Pós-Graduação em Engenharia de Construção Civil
RIN	- Rede de Integração Nacional
SDF	- Single Degree of Freedom
SITAR	- Sistema Integrado de Transporte Aéreo Regional
TDC	- Top-down Cracks
UFPR	- Universidade Federal do Paraná
USACE	- US Army Corps of Engineers (Corpo de Engenheiros do Exército dos Estados Unidos, em português).

LISTA DE SÍMBOLOS

E - Módulo de elasticidade

t - Tempo

t_n - Tempo em um determinado instante n

$[M]$ - Matriz de massa

$[C]$ - Matriz de amortecimento

$[K]$ - Matriz de rigidez

$\{u\}$ - Vetor de deslocamentos

$\{f\}$ - Vetor de forças

$\{\ddot{u}\}$ - Vetor aceleração

$\{\dot{u}\}$ - Vetor velocidade

$[\bar{K}]$ - Matriz de rigidez efetiva

F_n - Força normal aplicada

x_p - Penetração de uma superfície

k_n - Rigidez normal

F_t - Força tangencial

μ - Coeficiente de atrito

IFI - *International Friction Index*

F_{60} - Número adimensional que se refere ao atrito harmonizado de referência a 60km/h

S_p - Se refere à textura do pavimento

$F(S)$ - Valor de atrito a qualquer velocidade de deslocamento

FR_{60} - Fator de atrito ajustado para a velocidade de 60 km/h.

HS - Altura média de mancha de areia

VRD - Valor de resistência à derrapagem

C - Amortecimento / número de coberturas até a falha

F_v - Força de impacto

S - Deslocamento

V_v - Velocidade vertical instantânea de impacto durante o pouso

V_p - Velocidade de pouso / parâmetro volumétrico

V_h - Velocidade horizontal

η - Eficiência do amortecedor óleo-pneumático

η_t - Eficiência do pneu em contato com o solo
Ngear - Fator de carga no conjunto do trem de pouso
 S_t - Comprimento do contato do pneu com o solo
 r - Raio de rolamento
 χ - Coeficiente de dissipação de energia do trem de pouso
 w - Deflexão da pista causada pela carga de impacto da aeronave
 k_s - Módulo de reação do subleito
L1 - Comprimento da aeronave
L2 - Envergadura da aeronave
L3 - Altura da aeronave
 e - Espessura
 ν - Coeficiente de Poisson
 ρ - Massa específica
 A_c - Área de contato do pneu com o pavimento
 F_{at} - Força de atrito
 μ_R - Coeficiente de atrito estático (adimensional)
 F_R - Força resultante
 V_f - Velocidade final de frenagem
 d_f - Deslocamento percorrido
 ξ_y - Deformação vertical
 P_V - Valor de platô
 N_f - Número de ciclos de falha por fadiga
 ξ_h - Deformação horizontal no fundo da camada
 G_p - Parâmetro de gradação
SR - Relação entre a tensão de tração na fibra inferior da camada e a resistência à tração na flexão do material aos 28 dias
 ζ - Amortecimento viscoso
 u_y - Deflexão ao longo do eixo y
 ξ_t - Deformação de alongamento
 S_x - Componente horizontal de tensão no eixo x
 S_y - Componente vertical de tensão no eixo y
 S_z - Componente horizontal de tensão no eixo z
 S_{yz} - Tensão cisalhante no plano yz

v - Coeficiente de Poisson

Vestol - Velocidade de estol

VRD - Valor de resistência à derrapagem

HS - Altura média de mancha de areia

SUMÁRIO

1	INTRODUÇÃO	17
1.1	JUSTIFICATIVA	19
1.2	OBJETIVOS	21
1.2.1	Objetivo geral	21
1.2.2	Objetivos específicos.....	22
1.3	ESTRUTURA DO TRABALHO E SUAS LIMITAÇÕES	22
2	REVISÃO DE LITERATURA	24
2.1	HISTÓRICO DO MODAL AÉREO DO PAÍS	24
2.2	DESENVOLVIMENTO DO CARREGAMENTO E PRESSÃO DOS PNEUS DAS AERONAVES AO LONGO DOS ANOS.....	25
2.3	FUNDAMENTAÇÃO TEÓRICA.....	27
2.3.1	O método dos elementos finitos	27
2.3.1.1	Particularização do MEF para análise dinâmica.....	29
2.3.1.1.1	Análise dinâmica implícita	32
2.3.1.1.2	Análise dinâmica explícita	36
2.3.2	Contato.....	38
2.3.2.1	Elementos de contato no ANSYS/Mechanical.....	41
2.3.2.2	Contato no ANSYS/LS-DYNA	44
2.3.3	Frenagem	45
2.3.4	Aderência pneu-pavimento.....	48
2.3.5	Amortecimento do trem de pouso	53
2.3.6	Estudos precursores envolvendo análise dinâmica e o impacto em pavimentos.....	57
3	MATERIAIS E MÉTODOS	69
3.1	CARACTERÍSTICAS TÉCNICAS DAS AERONAVES	69
3.1.1	Airbus A380	69
3.1.2	Airbus A340-600.....	72
3.1.3	Boeing 747-8.....	73
3.1.4	Boeing 777-300	75

3.2	SEÇÃO E CARACTERÍSTICAS DO PAVIMENTO DE ESTUDO.....	76
3.3	MODELAGEM COMPUTACIONAL.....	77
3.3.1	Modelo estático	80
3.3.2	Modelo dinâmico	84
3.4	CRITÉRIOS DE FALHA	89
4	APRESENTAÇÃO DOS RESULTADOS	93
4.1	MODELO DE VALIDAÇÃO ESTÁTICO.....	93
4.2	MODELO DE VALIDAÇÃO DINÂMICO.....	100
4.3	RESULTADOS DO MODELO ESTÁTICO PARA AS AERONAVES DE ESTUDO.....	107
4.4	RESULTADOS DO MODELO DINÂMICO PARA AS AERONAVES DE ESTUDO.....	115
4.4.1	Critérios de falha	131
5	CONCLUSÕES E SUGESTÕES DE PESQUISAS FUTURAS.....	134
	REFERÊNCIAS.....	137

1 INTRODUÇÃO

É possível afirmar que o solo, no seu estado natural, nem sempre dispõe de resistência mecânica suficiente para suportar a reincidência de cargas de roda sem sofrer deformações expressivas. Tem-se, então, a necessidade de implantação do pavimento com o objetivo de resistir e distribuir as solicitações oriundas dos veículos às suas camadas e ao subleito (JOAQUIM, 2017).

O pavimento de uma rodovia pode ser classificado como uma superestrutura¹ constituída de camadas com espessuras finitas assentadas sobre um semi-espaço, considerado hipoteticamente como infinito, o qual é designado de subleito (DNIT, 2006).

De forma geral, a classificação dos pavimentos se dá em flexíveis, semirrígidos e rígidos. O pavimento semirrígido, objeto de estudo desta dissertação, tem a sua definição de acordo com o Manual de Pavimentos Flexíveis e Rígidos do DER-Paraná (2008) como um pavimento composto por uma base cimentada quimicamente. Pode ser composto por até cinco camadas, sendo elas: revestimento de material asfáltico, base cimentada, sub-base granular, reforço do subleito e a camada de fundação, caracterizada como subleito. De acordo com Paixão, Cordeiro e Correia (2017) o intuito da adição de ligantes à base do pavimento é a obtenção de uma camada mais rígida e mais resistente.

No âmbito da pavimentação aeroportuária mundial atual, sabe-se que os pavimentos, em geral, estão submetidos a elevadas solicitações ao longo de sua vida útil. De acordo com o manual comercial da Boeing (2012), a aeronave 747-8, uma das maiores aeronaves de transporte de passageiros voando atualmente, pode exercer um peso máximo, em torno de 445 tf em sua decolagem. Essas solicitações podem causar grandes danos ao pavimento aeroportuário ao longo do tempo se este não for corretamente projetado, executado e preservado, gerando gastos adicionais, bem como desconforto e insegurança para seus usuários.

Tratando-se da realidade brasileira, na maioria dos aeroportos são empregados pavimentos com revestimento flexível, especialmente em pistas de pouso e decolagem (P/D), onde estas, também podem apresentar a utilização simultânea do pavimento rígido de concreto, apenas em suas cabeceiras. Segundo

¹ Construção que se sobrepõe a outra. FONTE: Dicionário online de Português.

levantamento feito pela ANAC (2018), 71,7% dos aeródromos públicos utiliza o pavimento flexível em suas pistas. White (2017) também ressalta a utilização desse tipo de pavimentação nas *taxiways*².

Tratando-se do dimensionamento desses pavimentos, atualmente, os métodos levam em consideração apenas o carregamento estático devido à decolagem das aeronaves, desconsiderando a dinâmica do movimento, e por consequência o impacto produzido pelas aeronaves no momento do pouso (ZAGHLOUL e WHITE, 1993). Alguns autores como Sivakumar (2016) afirmam que a força produzida no momento do impacto das aeronaves é diminuída significativamente devido ao sistema de amortecimento do trem de pouso, somados a sustentação aerodinâmica proporcionada pelas asas. Em contrapartida, de acordo com Yadav e Shukla (2012), as pesquisas mostram que a análise do comportamento estrutural referente às tensões, deformações e deflexões dinâmicas do pavimento aeroportuário no ponto de impacto causado pelo pouso das aeronaves, deveria receber maior atenção.

Considerando estas análises, o presente trabalho tem como objetivo o aperfeiçoamento da compreensão do comportamento estrutural de pavimentos aeroportuários sob solicitações estáticas e dinâmicas, analisando o pouso de grandes aeronaves comerciais de transporte de passageiros em pavimentos semirrígidos. Para isso, utilizou-se o *software* ANSYS através de análise estática prévia e dinâmica implícita no método dos elementos finitos 3D.

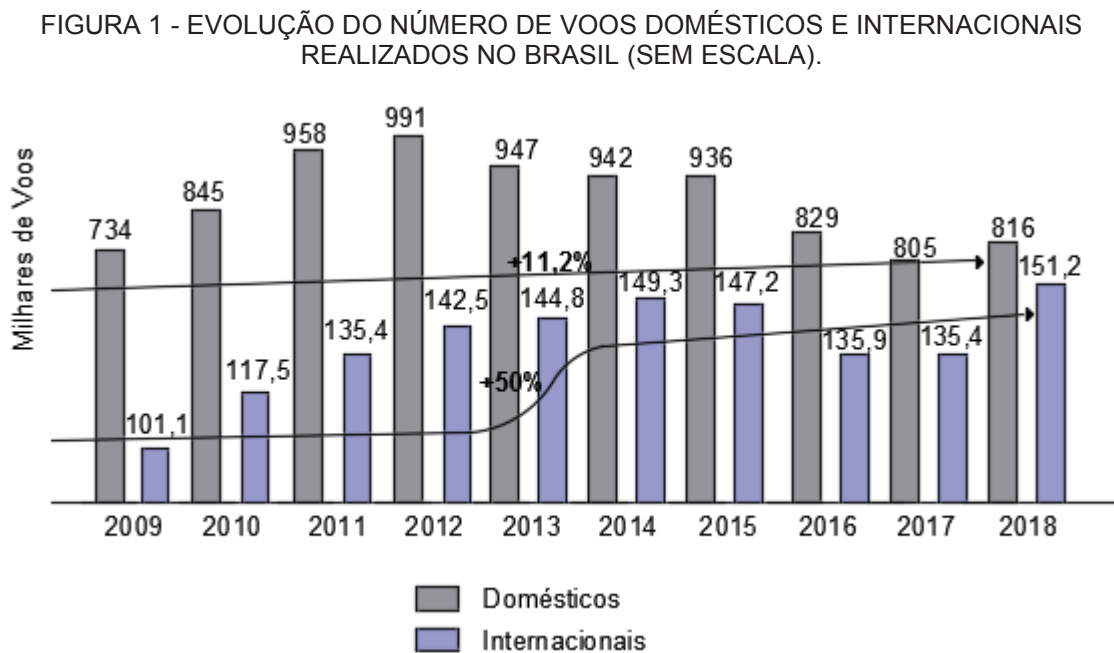
Entende-se como pouso, para fins desta pesquisa, o período decorrente entre o momento do primeiro toque da aeronave com o pavimento até a redução parcial de sua velocidade, considerando apenas o mecanismo de freio realizado pelo trem de pouso das aeronaves. Para maior proximidade entre o modelo computacional e o pouso na prática, considera-se, no modelo dinâmico, o amortecimento do trem de pouso das aeronaves de estudo, bem como a sua rigidez.

² Faixa de pista em um aeródromo em que uma aeronave pode rolar (taxiar) para um hangar, terminal ou pista (GOLDNER et al. 2012)

1.1 JUSTIFICATIVA

Os aeroportos permitem o desenvolvimento de vários setores da sociedade como um todo, visto que, é através deles que se torna praticável a troca de informações, cargas e pessoas pelo mundo.

Atualmente, é possível afirmar que o transporte aéreo no Brasil vem sofrendo grandes mudanças tecnológicas e de demanda ao longo dos anos. Segundo o Anuário de Transporte Aéreo da ANAC (2018), a quantidade de voos domésticos e internacionais (com origem ou destino no país) registrou um crescimento acumulado de 11,2% e 50%, respectivamente, nos últimos dez anos, como pode ser verificado na figura 1.



FONTE: Adaptado do Anuário de transporte aéreo da ANAC (2018).

Dados da International Air Transport Association–IATA, também afirmam que a demanda de passageiros deve crescer 4,1% em 2020 e que as tendências atuais do transporte aéreo sugerem que o número de passageiros poderá dobrar para 8,2 bilhões em 2037. No entanto, devido à pandemia do novo Corona vírus, esses dados poderão ser afetados a curto e médio prazo.

Tratando-se das aeronaves, essas apresentaram avanços com relação à tecnologia e aumento de cargas nas rodas e pressão dos pneus³ nas últimas décadas, tendo como um dos objetivos a eficiência no consumo de combustível (WHITE, 2017), impactando nas solicitações impostas aos pavimentos. De acordo com White (2017), em 1958 a DC 8–50 era caracterizada como a aeronave comercial mais prejudicial à camada de revestimento asfáltico do pavimento do mundo, com uma pressão de 1,35 MPa nos pneus e 19,0 tf de carga nas rodas do trem de pouso. Segundo o autor, atualmente, tem-se o A350-900 com 1,66 MPa de pressão nos pneus e 31,8 tf de carga de roda, caracterizado como a aeronave comercial mais exigente ao pavimento (WHITE, 2017). Apesar disso, com o objetivo de manter as aeronaves adotadas por Rezende (2018) (citadas no item 1.2.1 a seguir) para estudo e comparação dos resultados, a aeronave A350-900 não foi abordada nessa dissertação.

Cabe também ressaltar aqui, aeronaves destinadas ao transporte de cargas (mesmo que estas não sejam o objetivo deste trabalho), como é o caso do Antonov AN-225, a maior aeronave cargueira do mundo fabricada em 1988 na Ucrânia, possuindo 28 pneus no seu trem de pouso principal, os maiores já utilizados em um avião, dispostos metade em cada um dos lados da aeronave.

No contexto do amortecimento do trem de pouso das aeronaves, apesar de possuírem uma alta taxa de absorção e dissipação de energia, (variando entre 80 e 90% para amortecedores do tipo óleo-pneumático de aeronaves comerciais), Chai e Mason (1997), afirmam que nunca ocorrerá, na prática, uma dissipação e absorção total devido ao amortecimento da aeronave na hora do toque com o pavimento. Nas pesquisas realizadas por Rezende (2018), a redução da carga de pouso devido ao amortecimento variou entre 43 e 95%, sendo que, o autor levou em consideração diversas aeronaves e pesquisadores diferentes. Porém, como já citado, Yadav e Shukla (2012) mostraram que a análise do comportamento estrutural referente às tensões, deformações e deflexões dinâmicas do pavimento aeroportuário no ponto de impacto causado pelo pouso das aeronaves, deveria receber mais atenção do que vem recebendo. Nessas circunstâncias, o estudo do impacto de aeronaves no pavimento durante o pouso torna-se uma área de estudo de relevância.

³ Neste estudo, a pressão do pneu das aeronaves é considerada equivalente a pressão de contato do pneu com a superfície do pavimento.

No âmbito dos pavimentos, de acordo com Rodrigues (2001), as pistas de P/D, essencialmente, não devem apresentar respostas dinâmicas capazes de prejudicar a operação da aeronave ou o conforto dos passageiros, tendo como base uma análise de interação entre a aeronave (pneu) e o pavimento. Estudos realizados por Wadkar et al (2011) mostraram que as respostas obtidas por meio de análises dinâmicas estariam mais próximas da resposta real do pavimento do que as obtidas através de análises estáticas e que o pavimento sob cargas dinâmicas poderia apresentar mais trincas de fadiga (BESKOU e THEODORAKOPOULOS, 2011; SHOUKRY et al 2007). Pesquisadores como Buonsanti e Leonardi (2011) afirmam que ainda é necessário um avanço de estudos nessa área.

Assim, tendo em vista que ainda há perspectiva de crescimento de demanda do transporte aéreo brasileiro e do mundo, aumento de solicitações impostas pelas aeronaves ao pavimento, importância de análise dinâmica e interação pneu-pavimento, tal como a análise do amortecimento do trem de pouso; esta pesquisa visa contribuir para maior compreensão do comportamento estrutural (tensões, deformações e deflexões) dos pavimentos aeroportuários semirrígidos no momento da aterrissagem/contato e frenagem de grandes aeronaves através de análises dinâmicas, abordando conceitos de rigidez e amortecimento do trem de pouso, dando continuidade as pesquisas realizadas por Rezende (2018), que levou em consideração em seu trabalho situações mais críticas em termos de carregamento das aeronaves, não levando em consideração a rigidez e o amortecimento do trem de pouso das mesmas, bem como a sua respectiva frenagem. Um melhor entendimento a respeito desses fenômenos poderá auxiliar na tomada de decisões no processo de dimensionamento de pavimentos aeroportuários semirrígidos, compreensão do fenômeno e antecipação de falhas, contribuindo assim para a durabilidade dos pavimentos das pistas de P/D.

1.2 OBJETIVOS

1.2.1 Objetivo geral

Esta pesquisa tem como objetivo a construção de um modelo em elementos finitos que simule o pouso de grandes aeronaves incluindo fenômenos de frenagem e amortecimento. Pretende-se determinar e analisar as tensões impostas ao

pavimento no ato do pouso destas aeronaves, buscando a identificação de estados limites que possam conduzir à falha do pavimento semirrígido, através de análises estáticas e dinâmicas (implícita) utilizando modelos 3D.

As aeronaves abordadas neste estudo são: A380, A340-600, Boeing 747-8 e Boeing 777-300, por serem as maiores aeronaves de transporte de passageiros voando atualmente e também, por apresentarem valores elevados de peso durante a aterrissagem, segundo Rezende (2018).

1.2.2 Objetivos específicos

- i. Estudo e compreensão do comportamento de processos relacionados ao pouso de aeronaves;
- ii. Análise de tensões, deformações e deflexões resultantes das ações sobre o pavimento no contato/impacto e frenagem de um pneu do trem de pouso principal de aeronaves comerciais distintas através de análises estáticas e dinâmicas por meio do MEF (método de elementos finitos).

1.3 ESTRUTURA DO TRABALHO E SUAS LIMITAÇÕES

O presente trabalho é composto por cinco capítulos organizados de forma sequencial. Até aqui, foram apresentados: introdução, com uma breve contextualização a respeito do tema abordado, justificativa da pesquisa, objetivo, objetivo geral e objetivos específicos. O segundo capítulo é composto pela revisão da literatura disponível, abordando, primeiramente, um contexto histórico a respeito da aviação, seguido por uma fundamentação teórica necessária para realização do trabalho. Em seguida são apresentados estudos precursores e semelhantes a esta pesquisa. O capítulo 3 aborda os materiais e métodos utilizados para a realização deste estudo, e o quarto e quinto capítulos abordam, respectivamente, os resultados obtidos, seguidos por sua análise e conclusões bem como, sugestões para trabalhos futuros.

As limitações deste trabalho estão atreladas, predominantemente, aos parâmetros necessários para realização do modelo em elementos finitos que simula computacionalmente o pouso de grandes aeronaves, bem como aos critérios de

falha empregados. Estas limitações, relacionadas ao modelo computacional, estão associadas aos dados de entrada dos materiais das camadas do pavimento e sua consideração de aderência (camadas totalmente aderidas). Com relação aos critérios de falha, estes, são critérios empíricos e não levam em consideração a mecânica da fratura.

2 REVISÃO DE LITERATURA

Esta revisão de literatura será composta por um breve histórico do modal aéreo do país desde o seu início, na década de 19, até os dias atuais. De igual maneira, será realizada uma abordagem a respeito da evolução e desenvolvimento do carregamento e pressão dos pneus das aeronaves ao longo dos anos.

Também será apresentado um embasamento teórico a respeito dos fenômenos envolvidos no tema abordado e nas ferramentas utilizadas para sua resolução, seguido de trabalhos precursores a esta pesquisa: dissertações, teses, periódicos, artigos, normas e diretrizes de organizações regulamentadoras da aviação civil, que exemplifiquem e auxiliem no entendimento do impacto e amortecimento de aeronaves durante o pouso, e na perturbação ocasionada pela frenagem dessas aeronaves ao pavimento.

O objetivo deste capítulo é conduzir ao esclarecimento de onde se inicia o problema abordado, a sua interpretação física, descrição matemática, e forma de resolução através de metodologias da engenharia disponíveis.

2.1 HISTÓRICO DO MODAL AÉREO DO PAÍS

A aviação comercial brasileira teve início na década de 19, quando as primeiras companhias aéreas foram concebidas. Devido ao vasto território nacional e a fragilidade com relação a outros meios de transporte, o volume de tráfego aéreo no país aumentou consideravelmente, a partir do início da década de 60. Nesse período o Brasil dispunha da maior rede de aviação comercial do mundo, depois dos Estados Unidos (MIRANDA, 2014).

O primeiro oligopólio da aviação comercial brasileira foi formado no final dos anos 1960, compreendido por quatro grandes empresas: Transbrasil, Cruzeiro, Vasp e Varig. Esse oligopólio ocasionou uma diminuição no serviço das cidades compreendidas por aeroportos inadequados e incompatíveis para o recebimento das aeronaves modernas da época (FERREIRA, 2017).

Segundo Fajer (2009), a atuação dessas quatro empresas estava atrelada à crise econômica da aviação comercial da década de 60, onde a intervenção do governo federal efetuou maior controle nesse setor, reduzindo e concentrando o número de empresas aéreas comerciais do país.

Em 1964, iniciou-se o período do regime militar brasileiro e com ele maior inquietação com relação à integração e segurança do território da nação. De acordo com Ferreira (2017), esse período fez com que o governo criasse a Rede de Integração Nacional (RIN) e o Sistema Integrado de Transporte Aéreo Regional (SITAR) em 1975, dividindo o mercado da aviação em cinco empresas que utilizavam aviões brasileiros fabricados pela Embraer (Empresa Brasileira de Aeronáutica). A fundação desta empresa, uma das maiores na fabricação de jatos, se deu em 1969, através do desenvolvimento do primeiro avião intitulado Bandeirante, projetado pelo engenheiro Ozires Silva formado pelo ITA Instituto Tecnológico de Aeronáutica e participante do núcleo de estudos do CTA Centro Técnico Aeroespacial.

Nos anos que se sucederam, a Varig se tornou a maior empresa aérea do país, apostando na qualidade de seus serviços e sem a necessidade de se preocupar com as tarifas de mercado, que, para os voos domésticos eram fixadas pelo governo e as internacionais pela IATA (*International Air Transport Association*). A partir de 1990, as grandes empresas aéreas brasileiras, Varig, Vasp e Transbrasil, encararam muitos contratemplos que acabaram se tornando fatais no início do século XXI, fazendo com que nenhuma dessas empresas se mantivesse até o ano de 2010, ocasionando o fim do primeiro oligopólio das companhias aéreas brasileiras (FERREIRA, 2017). Apesar de essas companhias aéreas terem sumido do mercado, outras (Tam, Gol e Azul) ocupam seu lugar atualmente.

2.2 DESENVOLVIMENTO DO CARREGAMENTO E PRESSÃO DOS PNEUS DAS AERONAVES AO LONGO DOS ANOS

Desde a sua primeira introdução no início dos anos 1900, as aeronaves tem se tornado progressivamente maiores e mais pesadas, particularmente, a partir da Segunda Guerra Mundial, onde as cargas de rodas das aeronaves e as pressões dos pneus aumentaram significativamente (WHITE, 2017).

Como já citado, tratando-se do potencial para gerar falhas na camada de revestimento asfáltico do pavimento, na época de sua introdução em 1958, a DC 8-50 era a aeronave comercial de transporte de passageiros mais prejudicial ao pavimento do mundo, com uma pressão de 1,35 MPa nos pneus e 19,0 tf de carga

nas rodas do trem de pouso, o que, segundo o autor, é bastante modesto para os padrões atuais (WHITE, 2017).

Desde então, as pressões dos pneus e as cargas nas rodas das aeronaves aumentaram de forma gradual. Em 2001, a Airbus introduziu o seu jato de passageiros comercial A340-600. Esta aeronave moderna e tecnologicamente avançada continua a ser uma das mais exigentes ao pavimento com uma pressão de pneu de 1,61 MPa e carga de roda de 30,8 tf (WHITE, 2017).

Em 2005, foi lançado o A380-800, que se tornou a maior aeronave de passageiros do mundo. Embora mais pesada do que outras aeronaves, sua carga de roda é menos agressiva, com 26,8 tf e pressão de pneu de 1,40 MPa. O trem de pouso principal combinado de vinte rodas permite uma boa distribuição, e, portanto, um carregamento menos crítico ao pavimento (WHITE, 2017).

O B787-8, lançado em 2009, era uma aeronave menor quando comparado ao A380, com pressão de pneu de 1,60 MPa e 27 tf de carga de roda. O mais recente avanço de grandes aeronaves da Boeing foi o B747-800F, lançado em 2010. Essa aeronave se juntou ao A380 no grupo de AMP's (aeronaves modernas pesadas), do qual fazem parte os jatos comerciais de código F da ICAO (*International Civil Aviation Organization*) com envergadura superior a 65 m. Baseado em um B747-400, o seu trem de pouso permanece relativamente modesto a 1,55 MPa de pressão de pneu e 26,5 tf de carga de roda (WHITE, 2017).

Em contraste, a mais nova aeronave da Airbus, o A350, voou pela primeira vez em 2013, e suas variantes (A350-900 e A350-800) entraram em operação a partir de 2015. Com 1,66 MPa de pressão e 31,8 tf de carga de roda, o A350-900 é hoje a aeronave comercial que mais exige do pavimento, com base na pressão dos pneus e na carga individual das rodas. Apesar de o impacto na estrutura do pavimento ser reduzido pelo efeito de um espaçamento maior entre rodas, os revestimentos asfálticos estão expostos a maiores pressões de pneus e cargas de rodas individuais. Esses dois fatores combinados, proporcionam maiores tensões de cisalhamento nas camadas superficiais de asfalto (WHITE, 2017).

Na tabela a seguir, é apresentado um resumo das aeronaves apresentadas por White (2017) e suas características.

TABELA 1 - RESUMO DAS CARACTERÍSTICAS DAS AERONAVES CITADAS.

Aeronave	Pressão do Pneu (Mpa)	Carga de Roda (tf)
DC 8-50	1,35	19,0
A340-600	1,61	30,8
A380-800	1,40	26,8
A350-900	1,66	31,8
B787-8	1,60	27,0
B747-800F	1,55	26,5

FONTE: A Autora (2020).

Ainda de acordo com White (2017), a tendência é que, na prática, as cargas nas rodas de aeronaves e as pressões dos pneus continuem a aumentar à medida em que os fabricantes de aeronaves se esforçam para obter uma eficiência de combustível cada vez maior. O resultado são tensões de cisalhamento mais altas aplicadas ao revestimento asfáltico, mesmo quando a estrutura do pavimento é protegida pelo aumento do espaçamento das rodas.

Dentre as aeronaves estudadas por White (2017), com as características mostradas na tabela 1, somente a aeronave A340-600 foi abordada nesta presente pesquisa, a fim de manter as aeronaves adotadas por Rezende (2018) para estudo e comparação dos resultados.

2.3 FUNDAMENTAÇÃO TEÓRICA

A seguir são apresentados alguns dos conceitos necessários para a elaboração desta pesquisa. O presente item aborda a descrição do MEF, métodos de solução para problemas dinâmicos, contato e aderência pneu-pavimento, frenagem de aeronaves e amortecimento do trem de pouso.

2.3.1 O método dos elementos finitos

De acordo com Vaz (2011) e Soriano (2003), o método dos elementos finitos para análise estrutural ganhou visibilidade internacional a partir de meados dos anos cinquenta do século XX, através de trabalhos realizados pelo professor John Argyris e também de um grupo de engenheiros aeronáuticos da Boeing, conduzidos pelo

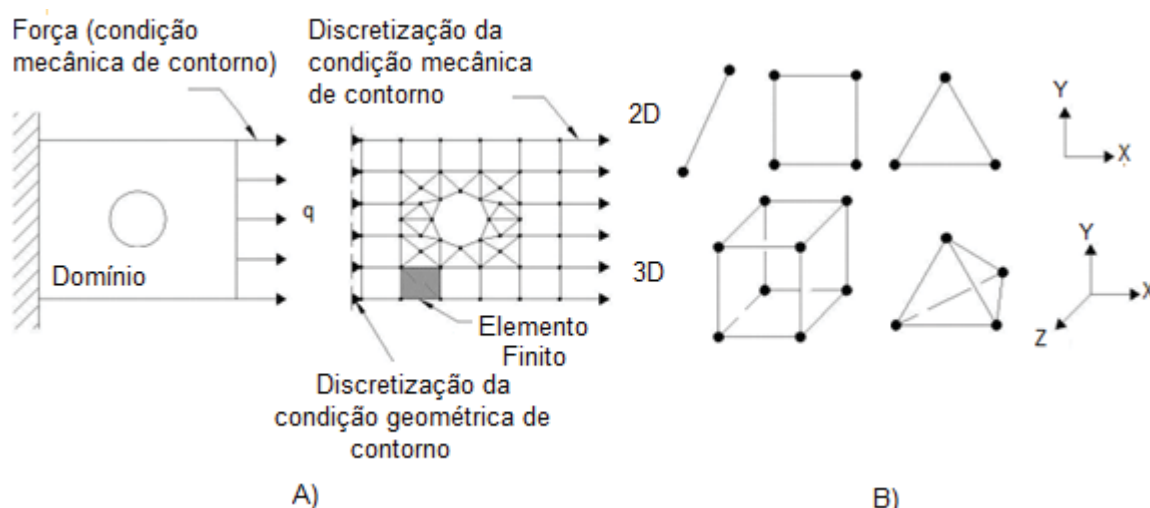
professor Ray W. Cloug, com o objetivo de análise de distribuição de tensões em chapas de asas de aviões.

No entanto, pode-se considerar que o método teve início alguns anos antes (em 1943) com o matemático alemão Richard Courant, que realizou um trabalho sobre o problema de torção de Saint-Venant, considerado pioneiro (VAZ, 2011).

O método dos elementos finitos é definido, de maneira geral, como uma ferramenta de resolução numérica de um problema de valor de contorno. É caracterizado pela divisão/discretização do domínio de um meio contínuo em um número discreto de subdomínios denominados elementos que são associados entre si por pontos em seus contornos, intitulados pontos nodais. O conjunto desses elementos caracteriza uma malha que se comporta de maneira semelhante ao meio contínuo original (SORIANO, 2003).

O desenvolvimento do método dos elementos finitos é muito amplo e são inúmeros os elementos disponíveis, sendo possível a criação de modelos unidimensionais, bidimensionais ou tridimensionais. Esses elementos podem apresentar quantidades diferentes de pontos nodais, tipos e número de graus de liberdade e também formas, que são escolhidas com base no domínio a ser discretizado (SORIANO, 2009). A figura 2 a seguir ilustra algumas dessas situações.

FIGURA 2 - O MÉTODO DOS ELEMENTOS FINITOS (a) DISCRETIZAÇÃO DA MALHA E (b) EXEMPLOS DE FORMAS DE ELEMENTOS EM 2D E 3D.



FONTE: Adaptado de Soriano (2009).

Basicamente, a resolução dos problemas envolvendo o MEF utiliza funções matemáticas simples, comumente polinômios, que são arbitrados às variáveis dependentes primárias nos subdomínios em substituição a funções exatas de solução do modelo matemático, que são desconhecidas. No *software* ANSYS utilizado nesta pesquisa, de acordo com o tipo de elemento escolhido, tem-se as funções de interpolação ou deslocamento associadas e classicamente aceitas, não sendo necessário a sua determinação pelo usuário (SÁNCHEZ, 2001).

Condições de contorno do modelo, propriedades dos materiais utilizados e também dados como espessura e ações externas devem ser especificados.

Como consequência, por meio da equação seguinte, é possível realizar o cálculo do sistema de equações algébricas que descrevem o comportamento de cada elemento (no caso de um problema do tipo estático, particularizado para o caso da Mecânica dos Sólidos):

$$[K]^e \{u\}^e = \{f\}^e \quad (1)$$

onde $[K]^e$ é a matriz de rigidez elementar, a qual armazena os parâmetros elásticos dos materiais, $\{u\}^e$ é o conjunto dos parâmetros nodais elementares, no caso, os deslocamentos, e $\{f\}^e$ é o vetor de forças nodais equivalentes às ações aplicadas aos elementos.

Após a criação das matrizes elementares, monta-se um sistema global de equações algébricas que representa o comportamento do problema como um todo, obtendo-se:

$$[K]\{u\} = \{F^a\} \quad (2)$$

Onde $[K]$ é a matriz de rigidez global, $\{u\}$ é o vetor de deslocamentos nodais globais e $\{F^a\}$ é o vetor global de forças nodais.

2.3.1.1 Particularização do MEF para análise dinâmica

Diferentemente de problemas estáticos (equação 2), em que os vetores de aceleração e velocidade são assumidos como nulos, a equação de equilíbrio (ou

equação do movimento) para a resolução de problemas dinâmicos deve ser adaptada, conforme mostrado a seguir:

$$[M]\{\ddot{u}\} + [C]\{\dot{u}\} + [K]\{u\} = \{F^a\} \quad (3)$$

De acordo com Bathe (1996), essa equação representa matematicamente um sistema de equações diferenciais de 2º ordem em que a variável independente é o tempo, $[M]$ é a matriz de massa, $[C]$ é a matriz de amortecimento, $[K]$ é a matriz de rigidez, $\{\ddot{u}\}$ é o vetor aceleração, $\{\dot{u}\}$ é o vetor velocidade, $\{u\}$ é o vetor deslocamento e $\{F^a\}$ é o vetor de forças.

De acordo com Rovere (1983) e Bathe (1996), métodos usuais de solução de equações diferenciais com coeficientes constantes poderiam ser aplicados para resolução da equação de movimento proposta acima. Porém, comumente, a ordem das matrizes dos problemas usuais é muito grande, o que acarretaria num procedimento de resolução complicado. Devido a esse fato, empregam-se métodos de resolução mais eficazes, conhecidos como: métodos de superposição modal e métodos de integração direta.

Os métodos de superposição modal são amplamente utilizados na análise de vibrações, em que a geometria básica do problema não é alterada. Porém, em casos nos quais se analisa plasticidade e contato, os modos de vibrar se alteram durante o processo, inviabilizando a sua utilização (SÁNCHEZ, 2001). Como esta pesquisa enfoca o estudo do contato/impacto da aeronave com o pavimento no momento do pouso, é fundamentado a seguir apenas características a respeito dos métodos de resolução de integração direta no tempo.

Os métodos de integração direta utilizam procedimentos numéricos de diferentes etapas, as quais são resolvidas separadamente, utilizando a integração das equações de equilíbrio. Nesses métodos nenhuma transformação no sistema de equações é realizada previamente à integração (ROVERE, 1983; TOLEDO, 1983).

De acordo com Rovere (1983), esses métodos têm como finalidade a satisfação das equações de equilíbrio em intervalos de tempo Δt discretos constantes ou não constantes, e não em qualquer instante t . Os métodos de integração direta se fragmentam em: explícitos e implícitos.

Sánchez (2001) destaca alguns métodos, os quais são classificados como de integração direta, que são: Método de Newmark, Método da Diferença Central, Método de Houbolt e Método Φ de Wilson. De acordo com Toledo (1983), o Método de Newmark, identificado como implícito e o Método da Diferença Central identificado como explícito são os mais difundidos entre os métodos de integração direta citados anteriormente podendo ser aplicados em problemas lineares e não-lineares.

O *software* ANSYS, utilizado neste trabalho, dispõe de três métodos para solução da equação de movimento dinâmico citada anteriormente, que são: Método da Diferença Central, usado para análises transientes explícitas por meio da interface LS-DYNA; Método de Newmark, usado para análises transientes implícitas e o Método HHT- α (Hilber Hughes Taylor), também usado para análises transientes implícitas por meio do ANSYS/*Mechanical*, conhecido como uma extensão do Método de Newmark (ANSYS, 1994). De acordo com Toledo (1983), a seleção entre um método implícito ou explícito depende do problema e também do modelo de elementos finitos empregado.

No âmbito de uma análise dinâmica estrutural, os problemas com comportamento mecânico governado pela equação diferencial (3), podem ser classificados em duas classes: problemas lineares e não lineares. A não linearidade dos problemas ocorre devido a várias razões. Dentre elas, destacam-se: plasticidade, grandes deslocamentos, grandes rotações, deformações não-infinitesimais e efeitos resultantes de contato e atrito entre materiais (SÁNCHEZ, 2001). Esses efeitos podem ser agrupados em três grupos específicos: não linearidade geométrica, não linearidade material e não linearidade de contato (SÁNCHEZ, 2001; COOK, 1995; BATHE, 1996).

Na análise de problemas dinâmicos não lineares, objeto de estudo desta dissertação, a matriz de rigidez $[K]$ depende do deslocamento $\{u\}$ ou de suas derivadas (SÁNCHEZ, 2001). Como consequência disso, a equação de movimento assume a seguinte forma:

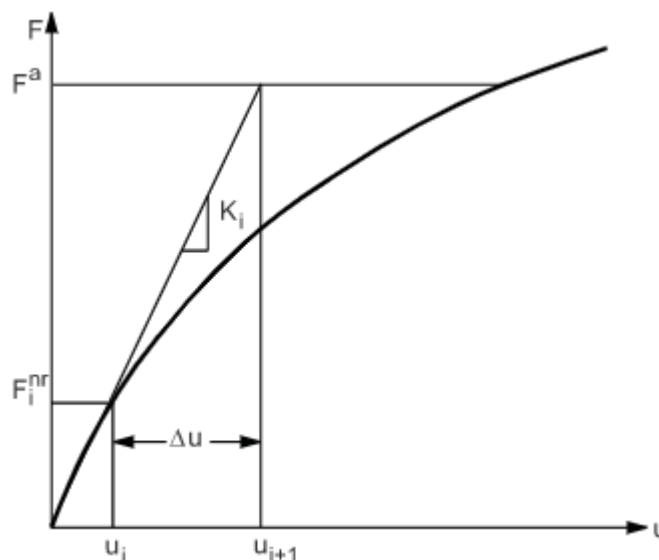
$$[M]\{\ddot{u}(t)\} + [C]\{\dot{u}(t)\} + [K(u(t))]\{u(t)\} = \{F^a(t)\} \quad (4)$$

2.3.1.1.1 Análise dinâmica implícita

Para problemas não-lineares e utilizando uma análise dinâmica implícita, a solução é obtida por meio da associação de uma série de aproximações lineares. Como exemplo, tem-se o método de Newton-Raphson, associado com o método de integração no tempo adotado, que no caso do ANSYS, poderá ser Newmak ou HHT- α , fazendo com que cada etapa de tempo possa ter muitas iterações de equilíbrio (ANSYS, 1994). Esse processo requer a inversão da matriz de rigidez dinâmica não-linear equivalente.

De maneira sucinta, para apenas uma iteração de equilíbrio, o método de Newton-Raphson utilizado no *software* ANSYS é ilustrado na figura 3 a seguir:

FIGURA 3 - EXEMPLO DE ITERAÇÕES DE NEWTON-RAPHSON.



FONTE: ANSYS (1994).

Antes de cada solução, o método de Newton-Raphson avalia o vetor de carga fora de equilíbrio, que é a diferença entre as forças de restauração (as cargas correspondentes às tensões do elemento) e as cargas aplicadas. O programa, em seguida, executa uma solução linear, usando as cargas fora de equilíbrio e verifica a convergência. Se os critérios de convergência não forem satisfeitos, o vetor de carga fora de equilíbrio é reavaliado, a matriz de rigidez é atualizada e uma nova solução é obtida. Esse procedimento iterativo continua até que o problema convirja (ANSYS, 1994). Na figura 3, o termo $\{F_i^{nr}\}$ corresponde ao vetor de restauração de cargas

correspondentes às cargas internas do elemento, $\{F^a\}$ o vetor de forças aplicadas, K^i a rigidez na iteração i u_i e u_{i+1} os deslocamentos na iteração i e $i+1$ respectivamente.

Na análise dinâmica implícita não-linear realizada pelo *software*, encontram-se as opções: Método Completo (*Full Method*) e Método da Superposição Modal (*Mode Superposition Method*). Para o Método de integração direta de Newmark ambos podem ser utilizados, para o Método HHT- α apenas a solução completa (*Full Method*) está disponível. No *Full Method*, todos os tipos de não-linearidade são permitidos e ele é caracterizado como o mais fácil de ser utilizado. Porém, essa opção exige muito do computador, visto que são usadas matrizes de sistema completas. O Método da Superposição Modal (*Mode Superposition Method*), por outro lado, requer uma análise modal preliminar, pois as formas do modo fatorado são somadas para calcular a resposta da estrutura (ANSYS, 1994).

Em versões mais antigas do software também é possível encontrar o Método Reduzido (*Reduced Method*), que reduz as matrizes do sistema para considerar somente os graus de liberdade mestres. No entanto, esse método manipula apenas problemas lineares.

Nesta pesquisa, foi utilizado o Método Completo (*Full Method*). Para a aproximação linear, utilizou-se Newton-Raphson associado ao Método de Integração no tempo HHT- α para solução do problema.

O método generalizado HHT- α , utilizado no presente trabalho, assume que a equação de movimento dinâmica para problemas não lineares pode ser reescrita como:

$$[M]\{\ddot{u}_{n+1-\alpha_m}\} + [C]\{\dot{u}_{n+1-\alpha_f}\} + \{F_{n+1}^i(\{u_{n+1-\alpha_f}\})\} = \{F^a(t_{n+1-\alpha_f})\} \quad (5)$$

Em que:

$$\{F_{n+1}^i(\{u_{n+1-\alpha_f}\})\} = (1 - \alpha_f)\{F_{n+1}^i(\{u_{n+1}\})\} + \alpha_f\{F_n^i(\{u_n\})\} \quad (6)$$

$$\{F^a(t_{n+1-\alpha_f})\} = (1 - \alpha_f)\{F_{n+1}^a\} + \alpha_f\{F_n^a\} \quad (7)$$

onde, α_m e α_f são parâmetros do método e F_{n+1}^i representa o vetor de carregamento interno, pois, como já comentado, em problemas dinâmicos estruturais não-lineares, a carga interna não é mais linearmente proporcional ao deslocamento nodal, e a matriz de rigidez estrutural depende do deslocamento.

Esse método, tanto quanto o método de Newmark, requer que o deslocamento e a velocidade sejam atualizados conforme as equações a seguir (ANSYS,1994; CHOPRA, 2012):

$$\{\dot{u}_{n+1}\} = \{\dot{u}_n\} + [(1 - \delta)\{\ddot{u}_n\} + \delta\{\ddot{u}_{n+1}\}]\Delta t \quad (8)$$

$$\{u_{n+1}\} = \{u_n\} + \{\dot{u}_n\}\Delta t + \left[\left(\frac{1}{2} - \alpha\right)\{\ddot{u}_n\} + \alpha\{\ddot{u}_{n+1}\}\right]\Delta t^2 \quad (9)$$

onde, $\{\ddot{u}_n\}$ é o vetor de aceleração nodal no tempo t_n , $\{\dot{u}_n\}$ é o vetor de velocidade nodal no tempo t_n , $\{u_n\}$ é o vetor de deslocamento nodal no tempo t_n , e α e δ são dados por:

$$\delta = \frac{1}{2} - \alpha_m + \alpha_f \quad (10)$$

$$\alpha \geq \frac{1}{2}\delta \quad (11)$$

$$\alpha_m \leq \alpha_f \leq \frac{1}{2} \quad (12)$$

onde, tratando-se da convergência do método, a condição $\alpha_m \leq 0$ deve ser cumprida para que o método se caracterize como incondicionalmente estável (ANSYS, 1994). Para problemas dinâmicos não-lineares, também é possível inserir no programa o fator de decaimento de amplitude ($\gamma \geq 0$) (ANSYS, 1994).

De acordo com o manual do usuário do *software*, para problemas não lineares, ao introduzir o vetor residual $\{R_{n+1}(\{u_{n+1}\})\}$ a equação (5) pode ser reescrita da seguinte forma:

$$\{R_{n+1}(\{u_{n+1}\})\} = \{F^a(t_{n+1-\alpha_f})\} - \{F_{n+1}^i(\{u_{n+1-\alpha_f}\})\} - [M]\{\ddot{u}_{n+1-\alpha_m}\} - [C]\{\dot{u}_{n+1-\alpha_f}\} \quad (13)$$

Como já citado, o operador de integração no tempo dado representa um sistema não-linear de equações algébricas simultâneas, e uma forma linearizada desse operador pode ser obtida por meio do Método de Newton-Raphson da seguinte maneira:

$$\{R_{n+1}(\{u_{n+1}^k\})\} + \frac{\partial\{R_{n+1}(\{u_{n+1}^k\})\}}{\partial\{u_{n+1}^i\}}\{\Delta u_{n+1}^k\} = \{0\} \quad (14)$$

Onde, $\{u_{n+1}^k\}$ é a estimativa de $\{u_{n+1}\}$ na iteração k, $\{\Delta u_{n+1}^k\}$ é o incremento de deslocamento de $\{u_{n+1}\}$ na iteração k. Em que:

$$R_{n+1}(\{u_{n+1}^k\}) = \{F^a(t_{n+1-\alpha_f})\} - \{F_{n+1}^i(\{u_{n+1-\alpha_f}^k\})\} - [M]\{\ddot{u}_{n+1-\alpha_m}\} - [C]\{\dot{u}_{n+1-\alpha_f}\} \quad (15)$$

$$\{F_{n+1}^i(\{u_{n+1-\alpha_f}^k\})\} = (1 - \alpha_f)\{F_{n+1}^i(\{u_{n+1}^k\})\} + \alpha_f\{F_n^i(\{u_n\})\} \quad (16)$$

Resultando em:

$$\left[(a_0[M] + a_1[C]) + (1 - \alpha_f)[K_{n+1}^T(\{u_{n+1}^k\})] \right] \{\Delta u_{n+1}^k\} = \{R_{n+1}(\{u_{n+1}^k\})\} \quad (17)$$

Em que:

$$a_0 = \frac{1 - \alpha_m}{\alpha \Delta t^2} \quad (18)$$

$$a_1 = \frac{(1 - \alpha_f)\delta}{\alpha \Delta t} \quad (19)$$

$[K_{n+1}^T(\{u_{n+1}^k\})]$ é a matriz de rigidez tangente no tempo t_{n+1} ;

2.3.1.1.2 Análise dinâmica explícita

Como já citado, na análise implícita, a solução de cada etapa requer uma série de iterações para estabelecer o equilíbrio dentro de uma certa tolerância. Também, como abordado anteriormente, a análise implícita requer a inversão da matriz de rigidez uma ou várias vezes ao longo de um passo de carga/tempo, no qual se tem para essa operação uma grande exigência computacional, especialmente para modelos complexos. Na análise explícita não há a necessidade de inversão de matrizes, e assim, as etapas de tempo explícitas são geralmente várias ordens de grandeza menores que as etapas de tempo implícitas (ANSYS, 1994).

De acordo com Rossi (2013), algumas formulações implícitas podem ser inapropriadas, pelo fato de necessitarem de iterações para determinação da aceleração final do passo de tempo. Surge, então, a formulação explícita, na qual os valores aproximados para o tempo t são calculados em cada passo e passam a depender somente das quantidades obtidas no passo anterior, enquanto que, nos métodos implícitos usa-se a equação de movimento avaliada no novo intervalo de tempo.

O Método da Diferença Central é o método numérico utilizado no *software* para análise dinâmica explícita (ANSYS, 1994). Baseia-se em uma aproximação de diferenças finitas das derivadas temporais de deslocamento, ou seja, velocidade e aceleração (CHOPRA, 2012).

Fazendo uso desse método e tomando passos de tempo constantes $\Delta t_n = \Delta t$, as velocidades e acelerações da equação de movimento no tempo t_n são, respectivamente (CHOPRA, 2012; HALLQUIST, 1998; HALLQUIST, 2002):

$$\dot{u}_n = \frac{u_{n+1} - u_{n-1}}{2\Delta t} \quad (20)$$

$$\ddot{u}_n = \frac{u_{n+1} - 2u_n + u_{n-1}}{(\Delta t)^2} \quad (21)$$

Substituindo essas expressões aproximadas de velocidade e aceleração na equação (3) clássica para resolução de problemas dinâmicos, tem-se (SÁNCHEZ, 2001):

$$[M] \left\{ \frac{u_{n+1} - 2u_n + u_{n-1}}{(\Delta t)^2} \right\} + [C] \left\{ \frac{u_{n+1} - u_{n-1}}{2\Delta t} \right\} + [K] \{u\} = \{F^a\} \quad (22)$$

Rearranjando, obtém-se:

$$\left[[M] + \frac{\Delta t}{2} [C] \right] u_{n+1} = \left\{ (\Delta t)^2 (-[K] \{u_n\} + [F^a]) + 2[M] \{u_n\} - \left([M] - \frac{\Delta t}{2} [C] \right) u_{n-1} \right\} \quad (23)$$

O lado esquerdo da equação (23) contém o vetor de incógnitas nodais u_{n+1} e os termos do lado direito da equação são todos conhecidos, para os instantes anterior (t_{n-1}) e atual (t_n), porém, é necessária a determinação de um algoritmo inicial para solução do problema partindo das condições iniciais em $t = 0$, dado por:

$$u_{-1} = u_0 - \Delta t \dot{u}_0 + \frac{(\Delta t)^2}{2} \ddot{u}_0 \quad (24)$$

onde, u_{-1} é o deslocamento no tempo anterior ao tempo zero, u_0 , \dot{u}_0 , \ddot{u}_0 são o deslocamento, velocidade e aceleração, respectivamente em $t = 0$.

Por simplificação e como pode ser visto no estudo desenvolvido por Teixeira (2002), a equação (23) pode ser reescrita da seguinte maneira:

$$[\bar{K}] \{u\}_{n+1} = \{\bar{F}\}_n \quad (25)$$

Onde:

$$[\bar{K}] = \left[[M] + \frac{\Delta t}{2} [C] \right] \quad (26)$$

e:

$$\{\bar{F}\}_n = \left\{ (\Delta t)^2 (-[K] \{u_n\} + [F]) + 2[M] \{u_n\} - \left([M] - \frac{\Delta t}{2} [C] \right) u_{n-1} \right\} \quad (27)$$

sendo $[\bar{K}]$ a matriz de rigidez efetiva e $\{\bar{F}\}_n$ o vetor de carregamento efetivo.

Para se obter um algoritmo implícito, as matrizes dessa formulação deverão ser utilizadas na forma completa, enquanto no algoritmo explícito, o uso das matrizes de massa e amortecimento é dado na forma agrupada, fazendo com que $[\bar{K}]$ se torne diagonalizada e, conseqüentemente, a equação (25) desacoplada.

Para Hallquist (2002) e Torii (2012) o intervalo de tempo (*time step*) utilizado para análises dinâmicas explícitas, em geral, deverá ser menor que o tempo de um sinal viajando na velocidade do som (c) no material, percorrendo uma distância Δx entre os pontos nodais. A equação a seguir evidencia esse comportamento associado com o módulo de elasticidade E do material e sua densidade ρ . De acordo com Hallquist (2002), o *software* ANSYS, por segurança, considera um valor equivalente a 90% do obtido por esta equação:

$$\Delta t \leq \frac{\Delta x}{c} = \frac{\Delta x}{\sqrt{E/\rho}} \quad (28)$$

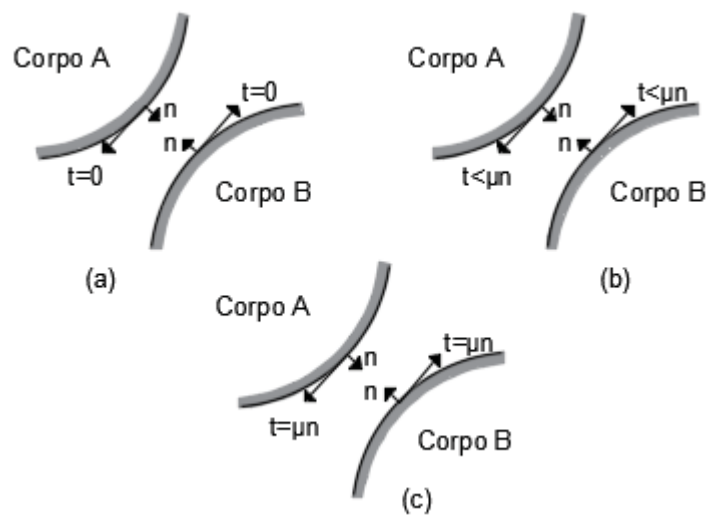
2.3.2 Contato

De acordo com Sampaio (2009), um problema de contato engloba muitos fatores que, isolados ou não, podem influenciar na sua resposta, tornando-o muito complexo de ser analisado. Podem ser salientados fatores como: características do material (ex.: fragilidade e plasticidade), variação de temperatura do meio e a mudança de geometria no decorrer do processo de contato, caracterizando-o como não-linear. Assim, o contato pode ocorrer de diferentes formas e pode ser classificado, de acordo com Sampaio (2009), em contato com ou sem atrito e contato conforme e não conforme.

O contato sem atrito caracteriza-se pelo deslizamento de um sólido sobre o outro sem que ocorra resistência na direção tangencial à superfície de contato. Ou seja, a força tangencial será sempre igual a zero e haverá somente o efeito do carregamento normal à interface de contato. Essa situação ocorre de uma maneira limitada apenas em superfícies lisas e bem lubrificadas (SAMPAIO, 2009).

O contato com atrito ocorre em duas situações diferentes, sendo elas: sem deslizamento tangencial (*stick*) ou com deslizamento tangencial (*slip*). Quando não há deslizamento tangencial, este não ocorre, pois é impedido pela componente tangencial da força de atrito, que é menor que o limite de atrito, impedindo o deslizamento do objeto. No caso em que ocorre o deslizamento, o limite da força de atrito é atingido, porém, não ultrapassado (SAMPAIO, 2009). A figura 4 a seguir ilustra os tipos de contato descritos:

FIGURA 4 - FORÇAS NA SUPERFÍCIE DE CONTATO (A) SEM ATRITO; (B) COM ATRITO E SEM DESLIZAMENTO; (C) COM ATRITO E COM DESLIZAMENTO.

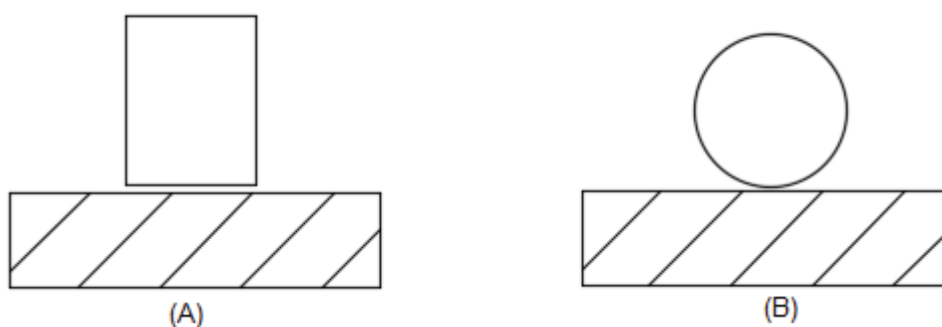


FONTE: Adaptado de Sampaio (2009).

Na figura 4, que ilustra o contato entre dois corpos (A e B), n é o vetor de força normal, t é a força tangencial e μ é o coeficiente de atrito.

Os contatos classificados como conformes e não conformes estão atrelados à superfície de contato entre os sólidos e o carregamento atuante (SAMPAIO, 2009). O contato do tipo conforme (fig. 5-a) ocorre quando o tamanho da área de contato entre dois sólidos independe do carregamento, e o contato do tipo não conforme (fig. 5-b) ocorre quando a área de contato é alterada de acordo com a aplicação do carregamento (SAMPAIO, 2009), como pode ser visualizado a seguir.

FIGURA 5 - TIPO DE CONTATO: (A) CONFORME; (B) NÃO CONFORME.



FONTE: Adaptado de Sampaio (2009).

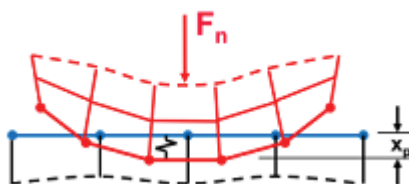
Uma análise envolvendo o contato entre sólidos pode ser dividida em dois estágios, caracterizados pela busca e localização dos contatos produzidos no impacto, e posteriormente, pela introdução da formulação de contato, assegurando que não ocorram penetrações entre os sólidos atuantes (SÁNCHEZ, 2001). Sánchez (2001) aborda duas formulações amplamente estabelecidas, tanto na literatura quanto nos programas comerciais de elementos finitos para consideração de contato entre sólidos: Método dos multiplicadores de Lagrange e Método da penalização.

O Método dos multiplicadores de Lagrange impõe que sejam verificadas de forma exata as restrições de contato, enquanto o Método da penalização obriga a verificação das condições de contato de forma aproximada, por meio do fator de penalização (SÁNCHEZ, 2001). O *software* ANSYS, dispõem de ambas as possibilidades, e, nesta pesquisa a formulação utilizada foi: *Augmented Lagrange* (em português, Método Lagrangeano Aumentado) que é o mais recomendado para o estudo de contatos não lineares.

De acordo com Marcon (2016), este tipo de formulação de contato evita tanto a penetração de uma superfície sobre a outra, como também o afastamento entre elas, através da definição de uma rigidez normal k_n , conforme ilustrado na equação (29) e na figura 6 (MARCON, 2016).

$$F_n = k_n x_p + \lambda \quad (29)$$

FIGURA 6 - DEFINIÇÃO DA INTERFACE DE CONTATO PARA A FORMULAÇÃO AUMENTADA DE LAGRANGE.



FONTE: Marcon (2016).

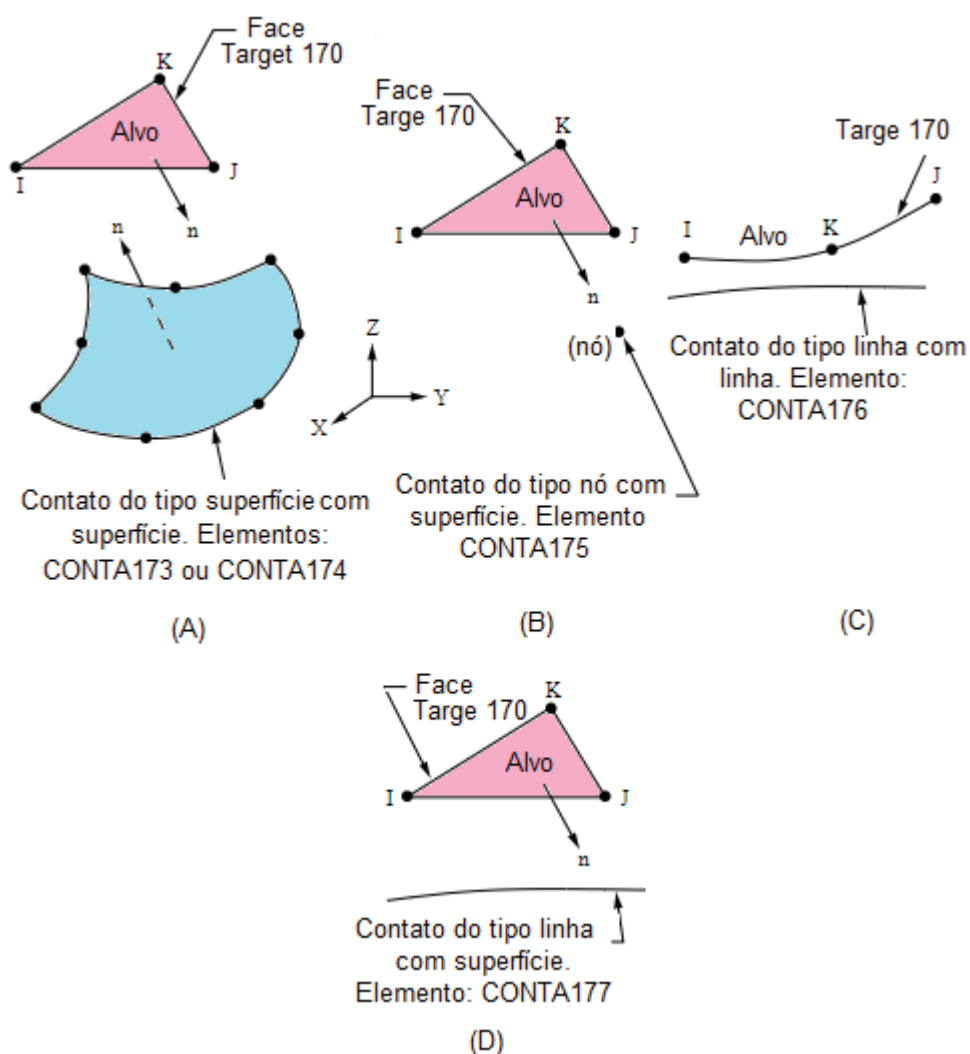
Onde, F_n é a força normal aplicada e x_p a penetração de uma superfície sobre a outra. O termo λ faz com que o método se torne menos sensível à magnitude da rigidez de contato (MARCON, 2016).

2.3.2.1 Elementos de contato no ANSYS/Mechanical

Na análise dinâmica implícita, foco desse estudo, o contato no *software* é dado através de elementos de contato. De acordo com o Manual de Referência Teórico do ANSYS, ao estudar o contato entre dois corpos, a superfície de um dos corpos é convencionalmente tomada como uma “superfície de contato” (*contact*) e a superfície do outro corpo tomada como uma “superfície alvo” (*target*). Também é abordado neste Manual de Referência dois tipos de contato, sendo eles: contato do tipo rígido-flexível, no qual a superfície de contato é associada ao corpo deformável e a superfície alvo deve ser a superfície rígida; e o contato do tipo flexível-flexível, em que as superfícies de contato e de destino estão associadas a corpos deformáveis. Essas superfícies de contato e de destino/alvo constituem um “par de contato”.

Os elementos TARGE169, utilizado para representações em duas dimensões, e o TARGE170, utilizando para representações em três dimensões, são usados para representar várias superfícies de destino/alvo para os elementos de contato (CONTA171, CONTA172, CONTA173, CONTA174, CONTA175, CONTA176, CONTA177 e CONTA178) associados. Como exemplo, a figura 7 a seguir caracteriza algumas combinações possíveis para o elemento TARGE170.

FIGURA 7 - ASSOCIAÇÃO DO ELEMENTO DE DESTINO/ALVO TARGE170 COM OS ELEMENTOS DE CONTATO CONTA173 AO CONTA177.



FONTE: Adaptado do Manual de Referência Teórica do *software* ANSYS (1994).

Na figura 7 são ilustrados quatro exemplos de pares de contato. Em a) o contato é dado através de duas superfícies com 8 e 3 nós; em b) um nó entra em contato com a superfície alvo; em c) o contato ocorre na forma linha com linha; e em d) linha com superfície.

De acordo com Yamaoka (2014), o contato do tipo superfície-superfície proporciona melhores resultados. Portanto, os elementos mais indicados para análise dinâmica implícita utilizando o *ANSYS/Mechanical* nesta pesquisa são: associação do elemento alvo TARGE170 ao elemento de contato CONTA174 (fig. 7-a).

De forma breve, o CONTA174 é um elemento de oito nós, o qual é destinado à análise geral de contato rígido-flexível e flexível-flexível. O elemento CONTA174 é

aplicável a geometrias 3D e pode ser aplicado no contato entre corpos sólidos ou de casca (ANSYS, 1994). O elemento TARGE 170, como descrito anteriormente, é utilizado para representar várias superfícies "alvo" 3-D para os elementos de contato associados.

Tratando-se do contato do tipo superfície-superfície, os pontos de detecção de contato são os pontos de integração e estão localizados em pontos nodais ou pontos de Gauss. O elemento CONTA174 usa pontos de integração de Gauss na sua configuração padrão, o que geralmente fornece resultados mais precisos do que quando se usa os próprios nós como pontos de integração. Uma desvantagem do uso de pontos de contato nodais é que, para uma pressão uniforme, as forças cinematicamente equivalentes nos nós não são representativas (ANSYS, 1994). Nesta pesquisa, foi utilizada a detecção do contato através dos pontos e integração de Gauss.

O modelo de fricção/atrito dos elementos de contato neste tipo de análise segue o modelo básico de Coulomb (eq. 30), no qual duas superfícies de contato suportam tensões de cisalhamento. Quando a tensão de cisalhamento equivalente é menor do que um limite de tensão de atrito, não ocorre movimento entre as duas superfícies. Esse fenômeno foi descrito anteriormente baseando-se em Sampaio (2009). Para modelos em que a Lei de Atrito de Coulomb não é obedecida, é possível a inserção de uma sub-rotina de cálculo no programa (ANSYS, 1994). Neste trabalho, a Lei de Coulomb foi adotada e o coeficiente de atrito foi determinado através de equações ilustradas, posteriormente na seção 2.3.4 deste trabalho.

$$F_t = \mu F_n \quad (30)$$

Onde: F_t é a força tangencial, μ é o coeficiente de atrito estático inicial (tal que $\mu > 0$) e F_n é a força tensora normal (MARCON, 2016).

Por fim, problemas de contato envolvendo atrito e utilizando a formulação aumentada de Lagrange, objeto de estudo dessa pesquisa, produzem uma rigidez não simétrica. A utilização de um solucionador (*solve*) assimétrico é computacionalmente mais custosa do que um solucionador simétrico para cada iteração. Por essa razão, um algoritmo de simetrização desenvolvido por Laursen e

Simo (1993) e disponível no *software* ANSYS pode ser usado, onde a maioria dos problemas de contato com atrito podem ser resolvidos usando *solvers* para sistemas simétricos. Porém, em alguns casos disponíveis em ANSYS (1994), qualquer aproximação simétrica à matriz de rigidez pode fornecer uma baixa taxa de convergência. Nessas circunstâncias, o uso da rigidez assimétrica é mais eficiente computacionalmente (ANSYS, 1994), e por isso, foi utilizada nessa pesquisa.

2.3.2.2 Contato no ANSYS/LS-DYNA

Diferentemente da análise realizada no *software* ANSYS/*Mechanical*, na qual o contato é representado por “elementos de contato” reais, para análises dinâmicas explícitas esses elementos não existem e apenas uma indicação das superfícies de contato, do tipo de contato entre elas e de outros parâmetros relacionados ao tipo de contato são informadas. A relação do contato nesse tipo de análise é concebida por meio de uma mola colocada entre os corpos em colisão (REZENDE, 2018).

De acordo com o manual do *software*, três tipos de contato estão disponíveis: entre superfícies simples, entre nós e superfície e entre superfície e superfície. O contato de superfície simples é o mais acessível entre os tipos de contato e é indicado para simulações de impacto e colisão (SÁNCHEZ, 2001). Ele ocorre quando um corpo entra em contato com a superfície de outro corpo ou consigo mesmo, não sendo necessária a definição das superfícies alvo e contatora para esse tipo de análise.

O contato entre nós e superfície é caracterizado no momento em que um nó contator penetra em uma superfície alvo e, da mesma maneira, o contato entre superfície e superfície é estabelecido quando a superfície de um corpo é penetrada pela superfície de outro, sendo o tipo de contato mais geral e amplamente utilizado entre corpos de formas arbitrárias e com grandes áreas de contato (SÁNCHEZ, 2001).

O *software* ANSYS/LS-DYNA utiliza algoritmos de “Trilha de conectividade de malha” e de “Ordenação cúbica” para localizar os contatos produzidos no impacto. O Método da penalização é utilizado para assegurar que não ocorra penetração entres os sólidos que interagem. De acordo com ANSYS (2008), o algoritmo de busca “Trilha de conectividade de malha” faz a utilização de nós

compartilhados de segmentos elementares adjacentes, identificando as possíveis fontes de contato. É caracterizado como um método ágil. O algoritmo de “Ordenação cúbica” é caracterizado por ser mais robusto do que o anterior, tornando-se mais lento no âmbito de superfícies alvo de elevados números de elementos. O processo implica na divisão da superfície alvo em cubos, em que os nós em contato têm a possibilidade de contatar qualquer segmento da superfície alvo no mesmo cubo ou em cubos adjacentes (ANSYS, 2008).

Portanto, basicamente, o processo de análise de contato utilizando o *software* ANSYS/LS-DYNA consiste na procura e identificação do tipo do contato, na qual o *software* determina qual superfície alvo está sendo contactada por qual superfície contatora por intermédio dos algoritmos de busca de contato e de penetração a cada passo de tempo.

2.3.3 Frenagem

De acordo com Vats et al. (2013), um freio é um dispositivo utilizado para desacelerar, parar ou impedir o movimento de uma máquina ou veículo.

No pavimento, a frenagem associada à pressão dos pneus das aeronaves tem um impacto considerável na camada de superfície do revestimento asfáltico por intermédio das tensões de cisalhamento, não influenciando significativamente nas camadas inferiores e no subleito (WHITE, 2016).

Uma aeronave possui três mecanismos de freios diferentes: os reversores, os freios aerodinâmicos e o freio mecânico, realizado pelo trem de pouso. Os reversores e freios aerodinâmicos contribuem em menos da metade para a redução da velocidade de uma aeronave durante o pouso, fazendo com que o terceiro mecanismo de freio utilizado, a frenagem realizada pelo trem de pouso, seja o mais expressivo nesse sentido (RAYMER, 1992). Sabe-se que cada tipo de aeronave demanda de um trem de pouso com uma estrutura específica, o qual deverá atender às peculiaridades de cada projeto, considerando geometria, peso e objetivo (KAWAKAME e MARTINS, 2016). Existem dois conjuntos de trem de pouso nas aeronaves, o trem de pouso do nariz e o trem de pouso principal e, de forma geral, eles podem ser divididos em quatro categorias, sendo elas: tipo de carregamento, posicionamento do amortecedor e do garfo, posicionamento da roda em relação ao garfo e conexão do garfo com a roda (KAWAKAME e MARTINS, 2016).

O processo do pouso é iniciado antes do toque da aeronave com o pavimento. De acordo com Pellegrini e Rodrigues (2015), a aproximação de aeronaves de grande porte com a pista é realizada a uma razão de descida⁴ constante, na qual o Grupo moto-propulsor⁵ (GMP) em regime de baixa tração mantém a velocidade da aeronave acima da velocidade de estol (Vestol)⁶. É nesse processo de aproximação que os freios aerodinâmicos, também conhecidos como *spoilers*, são utilizados. Sua função é aumentar a força de arrasto sobre a aeronave e a sua sustentação, auxiliando numa redução da velocidade durante o pouso. Podem, eventualmente, aumentar a razão de descida e reduzir a velocidade em voo (PELLEGRINI e RODRIGUES, 2015).

Depois de passar pela cabeceira da pista, a potência do motor da aeronave é reduzida um pouco mais, geralmente atingindo a marcha lenta⁷. Simultaneamente, o nariz da aeronave é levantado para aumentar ainda mais o arrasto e a sustentação reduzindo a velocidade e a razão de descida. A aeronave é conservada “planando” nessa situação a alguns centímetros da pista, diminuindo sua velocidade e sustentação até o momento do toque. Nesse instante recomenda-se manter uma velocidade de $1,3V_{\text{estol}}$ por razões de segurança (PELLEGRINI e RODRIGUES, 2015).

Durante a aterrissagem, no momento em que a aeronave passa a tocar a pista, o trem de pouso principal é então solicitado, tendo como função frear a aeronave, bem como apoiá-la no solo, amortecer o impacto do pouso e controlar a sua direção durante o taxiamento. O freio do trem de pouso (*autobrake*)⁸ é então acionado automaticamente, a aproximadamente 1,5 segundos após o contato das aeronaves B737 e B767 com o pavimento (WHITE, 2016).

Posteriormente, após o toque do trem de pouso principal com o pavimento, a aeronave deve ser mantida com o nariz elevado por alguns segundos, evitando

⁴ Taxa de variação da altitude da aeronave em relação ao tempo durante a aproximação da aeronave com a pista (PELLEGRINI e RODRIGUES 2015).

⁵ É o conjunto formado pelo motor e pelo propulsor da aeronave. Chama-se GPM, o conjunto motor-hélice em aviões convencionais, turbina-hélice em turbohélices e apenas turbina em turbojatos (PELLEGRINI e RODRIGUES, 2015).

⁶ É a mínima velocidade com a qual a asa da aeronave pode produzir sustentação suficiente para suportar a aeronave (BIASI, 2010).

⁷ Condição em que o motor gera potência apenas para continuar seu próprio funcionamento e manter os sistemas vitais da aeronave como fornecimento de energia elétrica, pressão nos atuadores hidráulico e pressurização da cabine em funcionamento (PELLEGRINI e RODRIGUES, 2015).

⁸ Sistema acionado por botão seletor na cabine, que dosa a frenagem automaticamente (ANACpédia, 2019).

esforços excessivos sobre o trem de pouso dianteiro. Em seguida, o nariz da aeronave é baixado, reduzindo o ângulo de ataque e a sustentação, iniciando o processo de desaceleração da aeronave em solo com todos os pneus em contato com a pista (PELLEGRINI e RODRIGUES, 2015). Em seguida, com ambos os trens de pouso em contato com o solo, é que os pilotos decidem pelo acionamento do reversor de potência (BANDEIRA et al. 2018). Esse mecanismo de auxílio na frenagem de aeronaves teve a sua utilização reduzida drasticamente nos últimos anos, devido à melhoria dos sistemas de *autobrake* (frenagem automática) proporcionando uma redução no desgaste dos motores (PERDIGÃO et al. 2015). Alguns aeroportos, principalmente nos Estados Unidos e Europa, limitam o uso de reversores em determinados períodos do dia, porém, em casos extraordinários, como em pistas contaminadas, existências de ventos cruzados e também no caso de uma rejeição de decolagem, a utilização dos reversores aumenta consideravelmente a segurança do funcionamento adequado da aeronave (PERDIGÃO et al. 2015; IFALPA, 2009). Considerando a realidade brasileira, algumas empresas não permitem o pouso em algumas pistas caso a aeronave possua alguma pane nos reversores (PERDIGÃO et al. 2015).

Tratando-se da frenagem realizada pelo trem de pouso, Kawakame e Martins (2016) destacam dois mecanismos possíveis de freio para esse sistema em aeronaves, sendo: freio a disco e freio a tambor. Normalmente, apenas o trem de pouso principal possui sistema de freios (HEEREN, 2005) e no momento da frenagem de uma aeronave na pista, ocorre a transferência dinâmica do peso do trem de pouso principal para o trem de pouso nariz, por meio do eixo longitudinal que passa pelo centro de gravidade da aeronave. Na proporção em que a desaceleração aumenta, a tendência é que ocorra um aumento do peso sobre a roda do trem de pouso de nariz, diminuindo o peso sobre as rodas do trem de pouso principal (KAWAKAME e MARTINS, 2016). Portanto, de acordo com Reymer (1992), pode-se afirmar que os pneus do trem de pouso principal suportam cerca de 90% do peso total da aeronave (carregamento estático) e pneus do trem de pouso do nariz apenas 10%. Estes, no entanto, experimentam cargas dinâmicas mais altas que o trem de pouso principal durante o pouso. Para Alves (2018) e também de acordo com o *software* FAARFIELD de dimensionamento de pavimentos aeroportuários, em uma análise deve-se considerar uma distribuição de peso estático teórica tal que 5%

do peso é transmitido pelo trem de pouso do nariz e os 95% restantes pelos trens de pouso principais.

A taxa de desaceleração de cada aeronave é dada em função das “*autobrakes settings*” (configurações de frenagem automática) que fornecem ao piloto desde configurações mais moderadas, com uma taxa de desaceleração menor e indicadas para todas as operações de rotina, até taxas de desaceleração mais conservadoras, que devem ser utilizadas para pistas molhadas e escorregadias ou sempre que houver um comprimento de pista limitado para a realização do pouso.

De acordo com a divisão de investigação de acidentes do departamento de aviação civil de Hong Kong⁹ (1995), que relatou o acidente da aeronave Boeing 747-409B no aeroporto internacional de Hong Kong em 1993, dada a velocidade de aterrissagem da aeronave, é possível determinar uma distância de aterrissagem para cada configuração de *autobrake*. Assim, por meio desses valores é possível determinar a distância de aterrissagem para cada configuração de *autobrake* de cada aeronave, a velocidade final da aeronave e o seu intervalo de tempo Δt para percorrer o trajeto de frenagem.

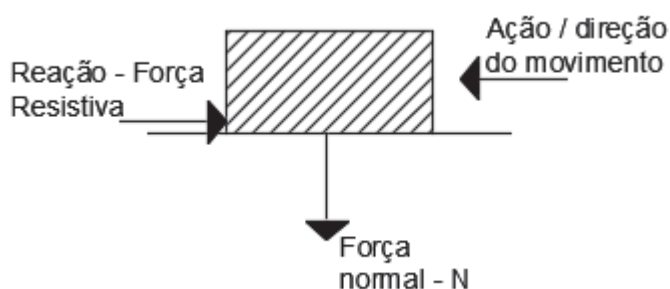
2.3.4 Aderência pneu-pavimento

Como brevemente introduzido no item 2.3.2 desta pesquisa, a força de atrito ou força resistiva impõe resistência ao movimento relativo entre a superfície do pavimento e o pneu. Essa força resistiva surge pelo fato de que as superfícies dos corpos apresentam rugosidade quando analisadas microscopicamente e também macroscopicamente, no caso do pavimento.

O exemplo a seguir (fig. 8), adaptado de Braga (2013), ilustra esse comportamento:

⁹ Departamento responsável/autoridade de aviação civil de Hong Kong, sediada no Aeroporto Internacional de Hong Kong.

FIGURA 8 - AÇÃO E REAÇÃO.



FONTE: Adaptado de Braga (2013).

Verifica-se que, ao aplicar uma força/ação, a superfície de contato entre o bloco e a superfície reage com uma força de mesma intensidade, porém, de sentido contrário (BRAGA, 2013). Essa força depende do peso do bloco e também das características das superfícies em contato (HIBBELER, 2005).

No caso em que a força aplicada não é suficiente para colocar o corpo em movimento, a força resistiva é chamada de força de atrito estático, e no caso em que ocorre o movimento, a força é intitulada força de atrito dinâmico ou cinético e ambas são expressas por meio dos seus coeficientes de proporcionalidade: coeficiente de atrito estático e coeficiente de atrito cinético, respectivamente (HIBBELER, 2005). O coeficiente de atrito estático será sempre maior do que o coeficiente de atrito dinâmico, pois a força resistiva diminui no instante em que o corpo começa a se deslocar (HIBBELER, 2005).

Tratando-se da segurança aeroportuária, a condição de aderência pneu-pavimento é um dos aspectos predominantes a ser levado em consideração na prevenção de acidentes aéreos no momento de pousos e decolagens, podendo ser influenciada pela área de contato e condição da superfície, variando entre: seca, molhada, com neve e congelada (SANTOS, 2004).

De acordo com a ICAO, a textura das superfícies dos pavimentos aeroportuários é caracterizada por meio da sua microtextura e macrotextura (BRANDÃO et al, 2015). Esses são os dois principais elementos que oferecem características antiderrapantes à superfície dos pavimentos, tornando-se indispensáveis para a composição do coeficiente de atrito e do processo de aderência pneu-pavimento (BRANDÃO et al, 2015).

Basicamente, a microtextura pode ser caracterizada como lisa ou áspera e está atrelada à textura individual dos agregados constituintes do pavimento (LUGÃO, 2008). Por outro lado, a macrotextura pode ser fechada ou aberta e está vinculada tanto aos tamanhos e quantidades relativas dos agregados (faixa granulométrica), quanto pela configuração geométrica do agregado e pelos vazios da mistura (LUGÃO, 2008; FIGUR, 2019).

No âmbito das medições em campo do coeficiente de atrito, os métodos e sistemas utilizados para medição da textura e resistência à derrapagem das superfícies de pavimentos se diferenciam de maneira acentuada de acordo com o país, fazendo com que seja necessária uma escala de referência internacional que vise à avaliação global da superfície de um pavimento (SANTOS, 2004). Surge, então, o *International Friction Index* (IFI)¹⁰, que avalia o atrito e a textura da superfície (SANTOS, 2004). Para a determinação desse parâmetro, deve-se seguir o procedimento encontrado na ASTM E 1960/1998.

O IFI é dado por um par de valores (F_{60} , S_p), fixados a uma velocidade de 60 km/h. O parâmetro F_{60} é um número adimensional e se refere ao atrito harmonizado de referência a 60km/h; o segundo (S_p) se refere à textura e é dado em km/h. Para calcular o valor de atrito $F(S)$ a qualquer velocidade de deslocamento (S), utiliza-se a equação a seguir (SANTOS, 2004):

$$F(S) = F_{60} e^{\frac{(60-S)}{S_p}} \quad (31)$$

em que F_{60} e S_p são dados, respectivamente, por:

$$S_p = a + (bT_x) \quad (32)$$

$$F_{60} = A + (BFR_{60}) + (CT_x) \quad (33)$$

onde:

$$FR_{60} = VRDe^{\left(\frac{S-60}{S_p}\right)} \quad (34)$$

¹⁰ De acordo com Aps (2006), pode-se realizar uma classificação (entre péssimo e ótimo) do valor de IFI para pavimentos aeroportuários.

sendo FR_{60} o fator de atrito ajustado para a velocidade de 60 km/h.

Os parâmetros a e b da equação (32) são encontrados na ASTM E 965/2001 e apresentados na tabela 2; Tx=HS (altura média de mancha de areia) e VRD (valor de resistência à derrapagem) são medidas de macrotextura e microtextura obtidas por meio do Ensaio Mancha de Areia e Ensaio Pêndulo Britânico, respectivamente.

TABELA 2 - CONSTANTES DE ENTRADA PARA O CÁLCULO DO PARÂMETRO S_p PARA O ENSAIO DE MANCHA DE AREIA.

Ensaio	a	b
Mancha de Areia	-11,6	113,6

FONTE: Adaptado de Lugão (2008).

As constantes A, B e C (equação 33) são constantes correspondentes à velocidade do equipamento S, podendo ser encontradas na ASTM E 303-93/1998, e apresentadas na tabela 3 por conveniência.

TABELA 3 - CONSTANTES DE ENTRADA PARA O CÁLCULO DO PARÂMETRO FR_{60} E F_{60} PARA O ENSAIO DO PÊNDULO BRITÂNICO.

Ensaio	S	A	B	C
Pêndulo Britânico	10	0,056	0,008	0

FONTE: Adaptado de Lugão (2008).

Os parâmetros ilustrados nas tabelas 2 e 3 servem para o cálculo do IFI e $F(S)$, bem como para classificação da macro (tabela 4) e microtextura (tabela 5) do pavimento. Os valores utilizados para a classificação da macrotextura dos pavimentos aeroportuários também podem ser encontrados na Resolução nº 236, de 5 de junho de 2012 da ANAC.

TABELA 4 - CLASSE DE MACROTEXTURA.

Classe de macrotextura	Altura média de mancha de areia (mm)
Muito fina ou muito fechada	$HS \leq 0,20$
Fina ou fechada	$0,20 < HS \leq 0,40$
Média	$0,40 < HS \leq 0,80$
Grosseira ou aberta	$0,80 < HS \leq 1,20$
Muito grosseira ou muito aberta	$HS > 1,20$

FONTE: Adaptado de DNIT (2006).

TABELA 5 - CLASSE DE MICROTEXTURA.

Classe de microtextura	Valor e resistência à derrapagem (VRD)
Perigosa	< 25
Muito lisa	$25 \leq VRD \leq 31$
Lisa	$32 \leq VRD \leq 39$
Insuficientemente rugosa	$40 \leq VRD \leq 46$
Medianamente rugosa	$47 \leq VRD \leq 54$
Rugosa	$55 \leq VRD \leq 75$
Muito rugosa	$VRD < 75$

FONTE: Adaptado de DNIT (2006).

Tratando-se das pistas de P/D a profundidade média da macrotextura (HS) do pavimento não deverá ser inferior a 0,50 mm, ou outro valor específico constante de plano especial de manutenção, se houver (LUGÃO, 2008). A recomendação para a profundidade média da macrotextura de um pavimento aeroportuário novo é de 1,0 mm (LUGÃO, 2008). De acordo com Lugão (2008), a ICAO sugere uma textura média mínima mais conservadora de 0,625 mm para pistas em uso e uma textura de no mínimo 1,0 mm para projeto de revestimentos de pistas novas.

Por outro lado, a FAA aconselha que para pavimentos novos a profundidade média da textura deverá ser de 1,14 mm. Tratando-se de pavimentos já existentes, a FAA adota três situações distintas, de acordo com Lugão (2008). São elas:

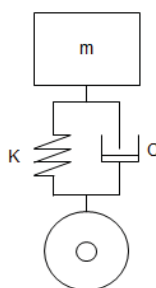
- a) Se a profundidade média da textura da pista cair para valores inferiores do recomendado de 1,14 mm, permanentemente devem-se realizar avaliações de textura, uma vez que se realizem medições de atrito;
- b) Se a profundidade média da textura encontra-se entre 0,76 mm e 0,40 mm, planos para correção da deficiência de textura deverão ser iniciados, tendo como prazo para término 1 ano;
- c) No caso em que a profundidade média da textura encontra-se a valores inferiores a 0,25 mm, a correção deverá ser concluída num prazo de 2 meses.

No âmbito da microtextura no Brasil, o Manual de Restauração de Pavimentos Asfálticos do DNIT (DNIT, 2006), recomenda valores de VRD acima de 55.

2.3.5 Amortecimento do trem de pouso

O amortecedor de um trem de pouso tem um papel muito importante no seu funcionamento, exercendo simultaneamente a função de amortecedor e também de mola, sustentando o peso da aeronave enquanto ela se desloca no solo (HEEREN, 2005). Também, para Rezende (2018), o modelo reológico do trem de pouso de uma aeronave pode ser representado por uma combinação de molas com rigidez “K” e amortecedores de amortecimento “C” que têm a função de suportar a estrutura de uma aeronave e reduzir as cargas de impacto no instante do pouso. Esse sistema é ilustrado na figura 9 a seguir:

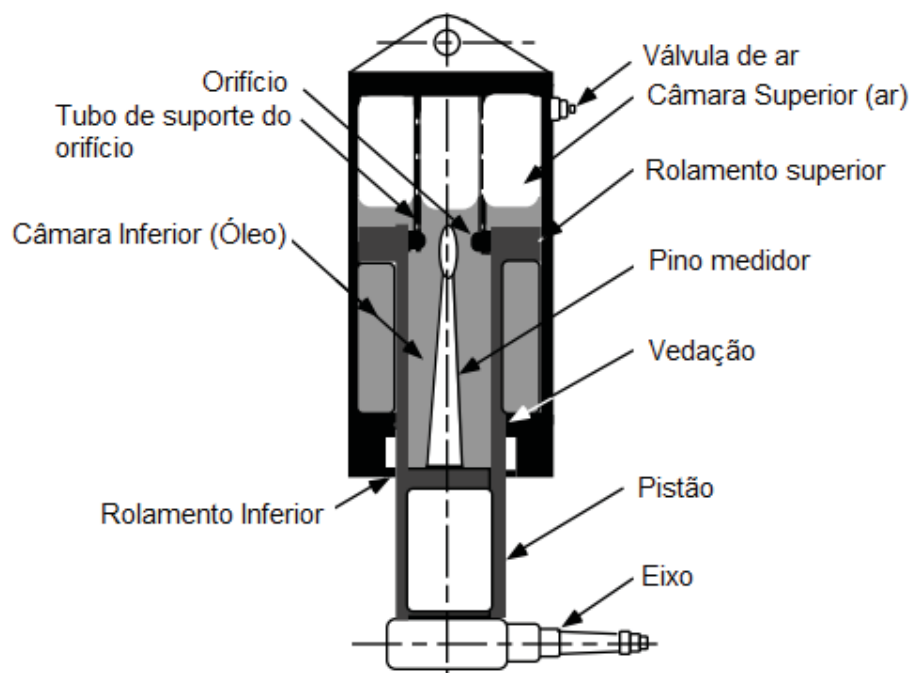
FIGURA 9 - SISTEMA MASSA-MOLA-AMORTECEDOR DE UM GRAU DE LIBERDADE.



Fonte: A autora (2020).

Os amortecedores existentes podem ser divididos em classes baseadas no tipo da mola que está sendo usada: 1) os que usam uma mola sólida feita de aço ou borracha; 2) os que usam uma mola fluida com gás ou óleo; ou 3) uma mistura das duas que é geralmente referida como óleo-pneumático (CHAI e MASON, 1997). Amortecedores do tipo óleo pneumático são os mais utilizados para aviação comercial, devido ao fato de possuírem alta eficiência sob condições dinâmicas, tanto em termos de absorção, quanto na dissipação de energia fornecida por um cilindro de ar e óleo comprimido (CHAI e MASON, 1997). Na figura 10 é apresentado o esquema representativo desse sistema, que, para absorver energia, primeiramente força uma câmara de óleo contra uma câmara de ar seco (ou gás nitrogênio) que, em seguida, comprime o gás e o óleo. Durante o processo de compressão, o óleo e o gás podem permanecer separados ou não, dependendo do tipo de projeto. A rigidez deste sistema está associada com o ar ou gás comprimido e o amortecimento ou dissipação de energia à perda de carga provocada pelos orifícios na medida em que a pressão do ar força o óleo de volta à sua câmara. Este sistema chega a atingir, na prática, uma eficiência de amortecimento de 80 a 90% da força de impacto aplicada (CHAI e MASON, 1997).

FIGURA 10 - AMORTECIMENTO: ÓLEO-PNEUMÁTICO.



FONTE: Adaptado de Chai e Mason (1997).

Para determinação do parâmetro de rigidez “K” dessa pesquisa, foram utilizados os trabalhos de Raymer (1992), Chai e Mason (1997) e Kawakame e Martins (2016). Para o amortecimento “C”, o trabalho de Jingzhe (2007) foi utilizado. Esses parâmetros são necessários para o emprego do comportamento aproximado do trem de pouso no modelo computacional.

Para definição da rigidez, é necessário o cálculo do deslocamento vertical do sistema de amortecimento do trem de pouso no momento do impacto da aeronave com o solo. Esse deslocamento, ou como exemplificado por Raymer (1992) é a deflexão necessária do sistema de absorção de impacto (*stroke*), que depende da velocidade vertical da aeronave no momento do toque, do material do amortecedor e também da quantidade de sustentação da asa disponível após o toque. No trabalho de Kawakame e Martins (2016), os autores caracterizam o mesmo termo S (*stroke*) como o deslocamento vertical do pistão ao longo do cilindro durante o amortecimento, tratando-se de amortecimento óleo-pneumático.

O coeficiente de rigidez K da mola (ilustrado anteriormente na figura 9), dado em N/m depende da força de impacto F_v , que é exercida sob o sistema no momento em que o trem de pouso da aeronave toca o solo e do deslocamento do sistema S, como abordado na equação (35) a seguir (KAWAKAME e MARTINS, 2016):

$$K = \frac{F_v}{S} \quad (35)$$

De acordo com Raymer (1992), o deslocamento S pode ser calculado pela equação (36):

$$S = \frac{V_v^2}{2g\eta N_{gear}} - \frac{\eta_t}{\eta} S_t \quad (36)$$

Onde, V_v é a velocidade vertical instantânea de impacto durante o pouso, g é a aceleração da gravidade, η é a eficiência do amortecedor óleo-pneumático, dada de acordo com a tabela (6). η_t é a eficiência do pneu em contato com o solo, que também é dado de acordo com a tabela (6), N_{gear} é o fator de carga no conjunto do

trem de pouso (tabela 7) e S_t é dado como o comprimento do contato do pneu com o solo, dado pela metade do diâmetro do pneu diminuído do raio de rolamento r :

$$S_t = \frac{D}{2} - r \quad (37)$$

TABELA 6 - EFICIÊNCIA DO AMORTECEDOR E PNEU (η ; η_t).

Tipo de amortecedor	Eficiência
Mola de aço	0,5
Mola helicoidal de aço	0,62
Mola de ar	0,45
Bloco de borracha	0,6
Borracha elástica	0,58
Pneu	0,47
Óleo-pneumático	
°Orifício fixo	0,65 - 0,80
°Orifício medidor	0,75 - 0,90

FONTE: Adaptado de Raymer (1992).

TABELA 7 - FATOR DE CARGA NO CONJUNTO DO TREM DE POUSO.

Tipo de Aeronave	Coefficiente Ngear
Bombardieiro	2,0 - 3
Comercial	2,7 - 3
Aviação geral	3
Força Aérea	3,0 - 4
Marinha	5,0 - 6

FONTE: Adaptado de Raymer (1992).

Tratando-se do deslocamento S , calculado pela equação (36), este, de acordo com Raymer (1992), deve ser aumentado em cerca de 1 polegada (25,4 mm) como margem de segurança. Além disso, um deslocamento de 8 polegadas é considerado mínimo e de 10 à 12 polegadas é considerado desejável para a maioria das aeronaves.

O valor do raio de rolamento (r), citado na equação (37), é dado em função da velocidade e do número de rotações do respectivo eixo motriz (FEITOSA, 2014). Pode ser exemplificado como de menor valor quando comparado ao raio externo do pneu, devido à interação de contato entre o pneu e o solo. Nesta pesquisa, por se analisar um pequeno intervalo de tempo com uma variação pequena de velocidade,

e também para atender as considerações de Raymer (1992) citadas no paragrafo anterior, considerou-se, para o raio de rolamento um valor constante 4% menor que o raio externo do pneu.

Para a determinação do amortecimento do sistema massa-mola-amortecedor, Jingzhe (2007) utiliza a seguinte equação:

$$C = \frac{4P_w \eta \chi}{\pi \sqrt{\frac{K}{M'}} S} \quad (38)$$

onde, C é o amortecimento do sistema, χ é o coeficiente de dissipação de energia do trem de pouso, que varia de acordo com Feng (1991) entre 0,6 e 0,7, K é a rigidez da mola, M' é a massa devido ao carregamento aplicado e P_w pode ser dado por:

$$P_w = N_{gear} P_s \quad (39)$$

Em que P_s é a força devido ao peso $M'g$.

2.3.6 Estudos precursores envolvendo análise dinâmica e o impacto em pavimentos

Nesta seção, serão descritos alguns trabalhos relacionados à análise dinâmica de pavimentos envolvendo o método de elementos finitos. São apresentados, estudos realizados a partir do início dos anos 2000 até os dias atuais, enfatizando: o pouso e o impacto de aeronaves no pavimento, alguns defeitos causados na camada do revestimento asfáltico e, o comportamento de um pneu aeronáutico no momento do pouso, exemplificados a seguir, em ordem cronológica.

A primeira pesquisa abordada foi realizada por Saad, Mitri e Poorooshab (2005). Os autores realizaram um interessante estudo a respeito da análise dinâmica tridimensional de um pavimento flexível rodoviário através do método dos elementos finitos, onde examinaram a resposta dinâmica de pavimentos flexíveis rodoviários, em termos de tensões de fadiga, ruptura e deflexão vertical da superfície.

O pavimento em questão, utilizado pelos autores, envolveu múltiplos comportamentos físicos dos materiais, como: elástico linear (EL), elástico

perfeitamente plástico (EPP), elástico linear anisotrópico (ELAN) e elastoplástico (ELPL). O estudo realizado pelos autores foi conduzido com auxílio do programa ADINA através da análise dinâmica implícita.

A seção do pavimento estudada por Saad, Mitri e Poorooshab (2005), consistiu em 2,5 m de largura e 3 m de comprimento, fazendo uso do recurso de dupla simetria¹¹, onde apenas $\frac{1}{4}$ da área de contato do pneu com o pavimento foi considerada. O carregamento aplicado pelos autores seguiu o conceito contido em Terrel et al.(1974) onde à medida em que o tráfego se move no pavimento, as mudanças de tensão axial e radial, durante um curto período de tempo de cada passagem de roda, podem ser consideradas como um pulso de tensão. A magnitude, a forma e a duração desses pulsos variam com a carga da roda, sua velocidade e a profundidade no pavimento em que a tensão é considerada. Quando a carga está diretamente acima do ponto dado, a tensão neste ponto está no seu máximo, quando a carga da roda está a uma distância considerável a partir desse ponto no pavimento, a tensão em tal ponto é zero. Para o seu estudo, Saad, Mitri e Poorooshab (2005), adotaram uma onda triangular com um pico de carga de 40 kN correspondente a carga de 80 kN de um eixo padrão rodoviário. A duração da onda de carga é de 0,1 s e é determinada a partir dos gráficos dados por Barksdale (1971) para corresponder a uma velocidade relativamente moderada de 50 km/h. As restrições de deslocamento adotadas no estudo foram: restrições de deslocamento horizontais nas quatro faces verticais da malha (simulando o confinamento das camadas do pavimento) e restrição vertical na parte inferior da malha (na face inferior da camada de subleito), conforme especificado pelos autores.

Diversas análises foram realizadas por Saad, Mitri e Poorooshab (2005) nessa pesquisa, onde os resultados obtidos para todos os comportamentos materiais estudados foram comparados entre si. As principais conclusões obtidas pelos autores, estão relacionadas a qualidade dos materiais empregados em cada camada e o seu impacto nas tensões e deformações do pavimento. Através desse estudo, pode-se concluir que a qualidade do material do subleito tem pouco impacto sobre a tensão de fadiga (menos de 1%), e que a adoção de um comportamento elástico linear anisotrópico da base do pavimento, causa, apenas, um aumento de

¹¹ O eixo de simetria do problema coincide com o centro da roda da aplicação do carregamento

4,3% e 2,5% na tensão de fadiga e na deflexão da superfície vertical, respectivamente.

Yadav e Shukla (2012) apresentaram uma expressão analítica para determinação da deflexão dinâmica do pavimento causada pelo impacto do trem de pouso de aeronaves durante a sua aterrissagem:

$$w = \frac{p}{k_s} + \sqrt{\left(\frac{p}{k_s}\right)^2 + \left(\frac{p v v^2}{g k_s}\right)} \quad (40)$$

$$w * = p * + \sqrt{(p *)^2 + p * v v * ^2} \quad (41)$$

onde w é deflexão da pista causada pela carga de impacto da aeronave, p é a pressão de contato, k_s é o módulo de reação do subleito, vv é a velocidade vertical da aeronave, g é a aceleração da gravidade e (*) exemplifica a forma adimensional dos parâmetros.

Segundo os autores, a expressão apresentada pode ser útil para a análise e projeto de pavimentos considerando as cargas de impacto dos aviões (determinação do fator de impacto). O fator de impacto foi definido pelos autores como sendo a relação entre a deflexão dinâmica e a deflexão estática do pavimento, onde, a sua determinação tem sido um grande problema para os engenheiros atualmente. Nesse trabalho, os autores usaram três parâmetros necessários para o cálculo da deflexão dinâmica, sendo eles: módulo de reação do subleito, pressão de contato e a componente vertical da velocidade da aeronave.

De acordo com os autores, o carregamento devido ao impacto na pista é aplicado ao pavimento no momento do pouso da aeronave, sendo transmitido por intermédio do seu trem de pouso. Esse carregamento atua uniformemente sobre o ponto de aterrissagem, no qual o número de rodas, o espaçamento entre elas, pressão dos pneus e seu tamanho determinam o comportamento da distribuição da carga da aeronave ao pavimento.

O modelo empregado para representação do tipo de solo utilizado pelos autores na pesquisa foi o modelo de fundação Winkler, onde não foi considerado o revestimento com mistura asfáltica (pista não pavimentada). O modelo de fundação

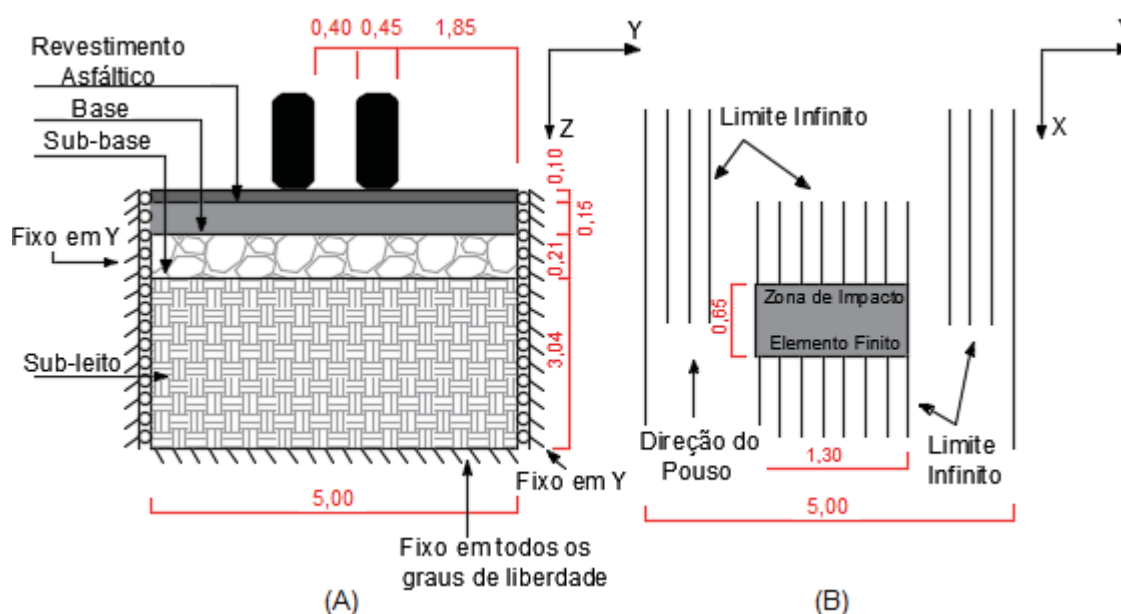
de Winkler é frequentemente usado no projeto de pavimentos de rodovias e aeródromos que utilizam pavimento rígido, em que, fisicamente, a idealização de Winkler do subleito do solo consiste em um sistema de elementos de mola mutuamente independentes com uma constante de mola, que é expressa como pressão por unidade de deflexão, chamada de módulo de reação do subleito.

Em seu estudo e por meio de inspeções realizadas em pistas de P/D, os autores concluíram que há um aumento da deflexão dinâmica do pavimento de forma não linear ao aumento da velocidade vertical da aeronave para qualquer valor de pressão de contato, provocando assim um aumento do fator de impacto. A taxa de aumento é maior para valores mais altos de velocidade vertical. Concluíram ainda, que a deflexão dinâmica também aumenta proporcionalmente a pressão de contato, para qualquer velocidade.

Leonardi (2014) realizou um estudo numérico do impacto de roda (rodagem dupla do trem de pouso principal) de ciclos repetidos (fadiga) da aeronave Airbus A321 em um pavimento flexível. O modelo foi composto por uma estrutura de pavimento multi-camadas, considerando a camada asfáltica de comportamento viscoelastoplástico e as demais de comportamento elástico-linear. Elaborado em elementos finitos 3D, o modelo simula o comportamento do pavimento durante a fase de aterrissagem, onde, o objetivo do estudo foi a investigação da relação entre o afundamento/deformação permanente (rutting) do pavimento e o número de ciclos de carga aplicados.

A seção de pavimento utilizada pelo autor encontra-se na figura 11 a seguir:

FIGURA 11 - ESBOÇO DA ESTRUTURA DO PAVIMENTO SIMULADO; (A) VISTA EM CORTE; (B) VISTA EM PLANTA (TOUCHDOWN ZONE).



FONTE: Adaptado de Leonardi (2014).

A figura 11 ilustra o modelo desenvolvido por Leonardi (2014). É possível visualizar as distâncias entre rodas utilizadas pelo autor, bem como a largura do pavimento e as espessuras de cada camada. Também são visualizadas, as condições de contorno aplicadas ao modelo. Todas as camadas da estrutura do pavimento foram consideradas perfeitamente ligadas entre si, de modo que os nós na interface de duas camadas obtiveram os mesmos deslocamentos nas três direções (x , y , z).

De acordo com o autor, a maneira mais comum de aplicar cargas de rodas em uma análise de elementos finitos é por meio da aplicação de cargas de pressão a uma área de contato equivalente circular ou retangular com pressão de pneu uniforme. Leonardi (2014) optou pela área de contato de um retângulo com comprimento L e largura $L' = 0,7L$, considerando o pneu do Airbus-A321.

Para avaliação da resposta do pavimento em condições excepcionais, o autor considerou parâmetros dinâmicos de uma aterrissagem do tipo *hard landing* (aterrissagem forçada), que corresponde a um pouso forçado caracterizado por um impacto maior do trem de pouso principal com o pavimento a uma velocidade vertical e força maiores do que uma aterrissagem normal (WANG et al, 2011). A partir dessas relações, Leonardi (2014) considerou a aeronave de massa M (ignorando a massa do trem de pouso) com os amortecedores do trem de pouso principal

representados por um modelo linear de amortecimento total C_M e rigidez K_M . Assim, um modelo de um grau de liberdade (SDF- *single degree of freedom*) foi proposto, onde qualquer deslocamento anterior e posterior do trem de pouso principal do centro de massa da aeronave é ignorado.

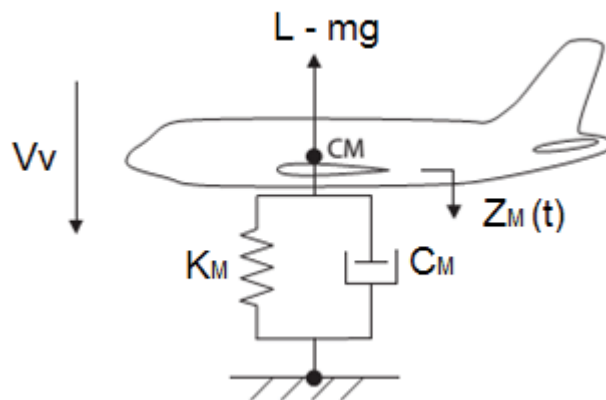
A equação diferencial que governa o contato do trem de pouso da aeronave com o solo utilizada pelo autor encontra-se a seguir:

$$m\ddot{u} + C_M\dot{u} + K_M u = L - mg = 0 \quad (42)$$

onde, m é a massa da aeronave, desconsiderando o trem de pouso, C_M é o amortecimento total do trem de pouso principal, K_M é a rigidez do trem de pouso principal, mg é o peso, L é a sustentação das asas da aeronave, \ddot{u} aceleração, \dot{u} velocidade, u é o deslocamento.

A figura 12 a seguir ilustra o diagrama de corpo livre da aeronave no modelo de Leonardi (2014):

FIGURA 12 - DIAGRAMA DE CORPO LIVRE DA AERONAVE.



FONTE: Leonardi (2014).

onde V_V é a velocidade vertical da aeronave.

Assim, de acordo com o autor, no momento em que o trem de pouso principal entra em contato com o pavimento, a aeronave está descendo a uma velocidade V_V (velocidade de pouso vertical), ignorando a sua velocidade horizontal.

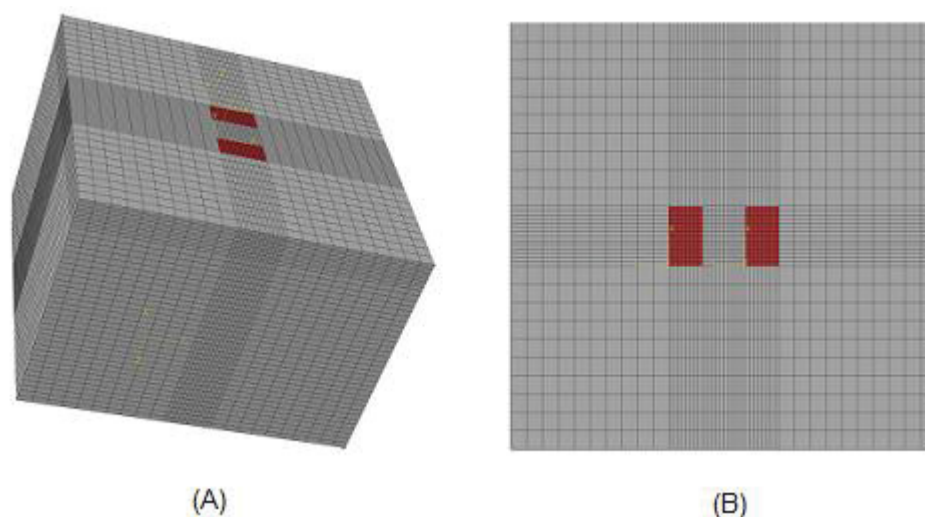
As condições iniciais no momento do impacto ($t=0$) são: $u(0) = 0$, $\dot{u}(0) = V_V$, o que leva a uma vibração livre da aeronave em seu trem de pouso.

Por meio dessas considerações e da equação diferencial do movimento, o autor realizou o cálculo da força máxima exercida pelas duas rodas simétricas do trem de pouso principal. A partir disso, calculou a área de contato do trem de pouso da aeronave com o pavimento.

Devido ao fato de recentemente a causa mais comum de afundamento (*rutting*) em pavimentos solicitados a elevadas cargas estar associada à camada de revestimento asfáltico, Leonardi (2014) incorporou ao modelo o fenômeno da fluência por endurecimento para simular o comportamento viscoelástico da camada de revestimento asfáltico. A fluência é dada em função da tensão, tempo e temperatura.

Tratando-se da malha em elementos finitos, de acordo com o autor, o grau de refinamento é o fator mais importante na estimativa de um campo de tensões preciso no pavimento. Portanto, a malha mais refinada é necessária próxima à aplicação das cargas para obtenção dos gradientes de tensão e de deformação. A figura 13 ilustra o comportamento da malha adotada por Leonardi (2014).

FIGURA 13 - MODELO EM ELEMENTOS FINITOS: (A) VISTA 3D; (B) VISTA PLANA MOSTRANDO A ÁREA DE APLICAÇÃO DA CARGA.



FONTE: Leonardi (2014).

As cargas foram aplicadas na superfície do pavimento com pressão máxima de 1060 kPa. No âmbito dos ciclos de carregamento, dentro de cada ciclo, a carga

foi aplicada com um tempo de duração de 0,01 segundos. Para analisar o comportamento da estrutura do pavimento sob ciclos de carga repetidos, na simulação a carga foi removida por 1,0 segundos e aplicada novamente.

Por fim, a principal conclusão obtida a partir do trabalho de Leonardi (2014) foi de que a deformação permanente aumentou proporcionalmente com o aumento do número de ciclos de carregamento, demonstrando que o modelo é capaz de capturar o comportamento do pavimento sob cargas repetidas. Uma parte desses deslocamentos é recuperada ao final do pulso de carga, de acordo com as propriedades resilientes, porém a outra parte se perpetua. A resposta permanente está relacionada com as deformações plásticas.

Modarres e Shabani (2015) realizaram um estudo relacionado aos parâmetros de propagação de trincas *top-down cracks* (TDC's) devido ao efeito do carregamento de impacto de aeronaves Boeing 777-300 durante o pouso em pavimentos asfálticos. Segundo Modarres e Shabani (2015) apud Fan (2011) e Wang (2009), as fissuras começam a surgir na camada inferior da superfície asfáltica do pavimento, em que as tensões de tração são maiores devido ao impacto da aeronave na pista. De acordo com os autores, as TDC's transversais surgem principalmente pela variação de temperatura e as longitudinais estão relacionadas à repetição do carregamento. Tem-se, para pavimentos flexíveis, um potencial maior de fissuras em baixas temperaturas do que em médias e especialmente em altas temperaturas, devido ao comportamento viscoelástico do asfalto.

O método de análise dos autores partiu da utilização da mecânica da fratura, onde um modelo tridimensional por intermédio do método dos elementos finitos foi utilizado. As simulações de carga e características de camadas não lineares do pavimento e subleito foram implementadas como sub-rotinas do *software* ABAQUS.

Através de seus estudos, considerando os efeitos da velocidade vertical da aeronave, do coeficiente de atrito do pavimento, da posição e profundidade da fissura e do módulo de elasticidade da mistura asfáltica, os autores concluíram que a velocidade vertical e o módulo de elasticidade são os parâmetros mais significativos, visto que o aumento desses parâmetros aumenta consideravelmente os fatores de intensidade de tensão e provocam redução no tempo de vida a fadiga.

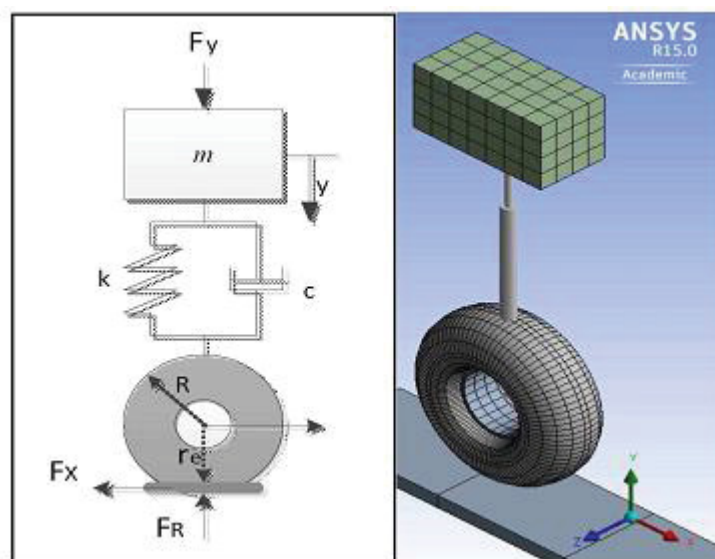
Modarres e Shabani (2015) realizaram comparações de seus resultados com os dados fornecidos pela NAPTF- National Airport Pavement Test Facility, em que as

respostas obtidas pelo modelo foram comparadas com dados para a configuração das aeronaves Boeing 777-333.

Alroqi e Wang (2016) realizaram um estudo utilizando análise transiente mecânica no *software* ANSYS de uma roda do trem de pouso principal da aeronave Boeing 747-400. O estudo foi realizado com base no processo de derrapagem de pneus do trem de pouso principal de aviões pesados no momento da aterrissagem, onde, desde 1940 estão sendo registradas patentes para melhorar a segurança dos pneus, diminuir o desgaste e a queima resultante de cada aterrissagem com as rodas traseiras da aeronave já girando antes do toque com o pavimento.

O sistema de um grau de liberdade adotado pelos autores é ilustrado na figura 14, onde, F_y representa a força criada pela estrutura do trem de pouso (igual ao peso) aplicada ao amortecedor “c” com rigidez linear do sistema “k”. A força F_r é a força reativa, y representa o deslocamento vertical da massa concentrada, R o raio do pneu e r_e o raio efetivo que leva em consideração a deflexão do pneu.

FIGURA 14 - SISTEMA MASSA-MOLA-AMORTECEDOR.



FONTE: Alroqi e Wang (2016).

O comportamento do material do pneu foi considerado como hiperelástico, levando em consideração apenas a borracha. Para inserção desse comportamento no *software*, os autores utilizaram o modelo padrão de material de Mooney-Rivlin disponível no ANSYS.

De acordo com os autores, a roda totalmente travada é a fase crítica do impacto do pneu da aeronave com a pista, visto que aquece a borracha causando desgaste e fumaça. O modelo criado mostrou uma comparação da distância de derrapagem do pneu da aeronave no momento do impacto para a roda estática e com movimento (pré-rotativa). Os resultados mostram que 50% da velocidade inicial de rotação adotada da roda antes do toque é suficiente para evitar a derrapagem total do pneu no momento do toque.

Também em 2016, White (2016) realizou um estudo fundamentado na análise de tensões de cisalhamento em uma superfície asfáltica sob várias condições de frenagem.

O trabalho de White (2016) teve como objetivo a investigação de tensões de cisalhamento relativas em locais críticos na superfície do pavimento asfáltico e, também, investigar se as tensões diferenciais de cisalhamento podem explicar a diferença no desempenho da camada asfáltica nas várias zonas de frenagem. Como parte de uma investigação mais ampla a respeito da deformação por cisalhamento horizontal de misturas asfálticas, o autor analisou como estudo de caso um grande aeroporto localizado na Austrália.

Nessa pesquisa o pico de forças de superfície em três dimensões foi calculado, e em seguida, tensões na camada superficial foram determinadas utilizando o software mePADS/GAMES. A partir disso, essas tensões foram comparadas sob várias condições de frenagem.

Podem ser extraídas informações importantes do trabalho realizado por White (2016). O autor expõe características de operação das aeronaves B737 e B767 durante o pouso no aeroporto australiano em questão, analisando pousos a partir do norte, sul e leste. Essas informações, coletadas diretamente com pilotos, são as seguintes: as aeronaves pousam a 250 km/h, independente da direção da pista ou do peso da aeronave; todas as aeronaves significativas possuem sistema de freio automático (*autobrake*), bem como freios aerodinâmicos, que contribuem em torno de 10 a 15% do esforço total de frenagem das aeronaves, sendo ineficazes em velocidades abaixo de 150 km/h.

Como já descrito brevemente no item 2.3.3 dessa pesquisa, as configurações do freio automático são pré-selecionadas antes do pouso e são escolhidas de acordo com a direção do declive da pista, assim como a força típica dos ventos predominantes, entrando em vigor 1,5 segundos após o toque da

aeronave com o pavimento. A aeronave frearia automaticamente (autobrake) até cerca de 110-130 km/h, momento em que os freios automáticos são manualmente desengatados e uma desaceleração mais suave, em grande parte natural ou manual é mantida até aproximadamente 50 km/h.

As principais conclusões obtidas por White (2016) em sua pesquisa foram: que a duração da aplicação da tensão de cisalhamento é mais importante do que a sua magnitude; sugeriu que o asfalto não falha em alguns locais, em vez disso, deforma-se horizontalmente e paralelamente à linha central da pista pela ação de cisalhamento do pneu da aeronave; as tensões de cisalhamento calculadas durante as condições de frenagem aproximaram-se de uma magnitude e distribuição similar àquela para aeronaves sem frenagem, calculada a 45 mm abaixo da superfície do revestimento. Isso indicou que não houve diferença significativa na tensão de cisalhamento, na interface da camada de asfalto, quando a aeronave estava freando ou “rolando” livremente.

Conclui-se também que apenas perto da superfície existe uma diferença significativa entre as tensões de cisalhamento associadas às aeronaves durante a frenagem e sem frenagem.

De acordo com alguns autores, uma série de investigações sobre o impacto do aumento da pressão dos pneus tem sido impulsionada pelos fabricantes de aeronaves. As pressões dos pneus estão aumentando os limites das atuais especificações de concreto asfáltico do aeroporto afetando principalmente o revestimento asfáltico, não tendo impacto significativo nas camadas inferiores e no subleito.

Mais recentemente, Rezende (2018) estudou o impacto durante o pouso de aeronaves modernas pesadas (AEMP's) e de aeronaves comuns, para fins de comparação, em pavimentos semirrígidos de pista de aeroportos. O autor apresentou uma análise estática e dinâmica explícita de contato pneu-pavimento (carga de roda de um pneu do trem de pouso principal) através de um modelo tridimensional em elementos finitos com o auxílio do *software* ANSYS.

O objetivo da pesquisa de Rezende (2018) foi a investigação do comportamento estrutural do pavimento (deflexões, tensões e deformações) durante o pouso dessas grandes aeronaves. O autor determinou também coeficientes/fatores de impacto, através da razão entre as deflexões estáticas e dinâmicas obtidas para cada aeronave.

Em ambas as análises, estática e dinâmica, o autor utilizou materiais isotrópicos de comportamento elástico-linear tanto para as camadas do pavimento quanto para o pneu. O pneu, na análise dinâmica, teve sua estrutura composta de talão, parede lateral e banda de rodagem.

As condições de contorno empregadas no modelo de Rezende (2018) foram as mesmas descritas nos trabalhos anteriores: restrições de deslocamento nas faces laterais das camadas do pavimento (simulando o confinamento), e na face inferior do subleito. No modelo computacional dinâmico abordado pelo autor, as cargas de impacto para uma única roda foram definidas como uma massa “m”. Porém, em seu modelo, não se fez a consideração do amortecimento “C” exercido pelo trem de pouso e nem a rigidez “K”, visando averiguar um modelo mais simplificado.

Rezende (2018) concluiu em seus estudos que, dentre as aeronaves estudadas, a aeronave mais crítica para o pavimento no momento do pouso é a Airbus A340-600, que não é considerada uma AMP, porém, possui a maior pressão de inflação dos pneus dentre todas as aeronaves estudadas. As aeronaves que provocam a menor deflexão no pavimento foram o A380, maior avião comercial do mundo, na análise dinâmica, e o Boeing B747-8 na análise estática. O autor ainda utilizou seus resultados para obtenção de fatores de impacto, determinados de acordo com Yadav e Shukla (2012).

O estudo realizado na presente pesquisa tem como objetivo dar continuidade ao trabalho realizado por Rezende (2018) no Programa de Pós-Graduação em Engenharia de Construção Civil da UFPR. As distinções entre esta pesquisa e a realizada pelo autor em 2018 estão atreladas, principalmente: ao tipo de análise dinâmica processada (explícita x implícita); inclusão do amortecimento e rigidez ao trem de pouso das aeronaves, bem como a sua frenagem; seguido de uma análise e aplicação de critérios de falha ao pavimento.

3 MATERIAIS E MÉTODOS

Nesse capítulo, é descrito de forma detalhada os materiais e métodos empregados nesse estudo. Características técnicas das quatro aeronaves analisadas são apresentadas, bem como a definição da seção do pavimento semirrígido a ser utilizado. Em seguida, serão descritos os procedimentos e os parâmetros empregados na criação do modelo computacional, seguido dos critérios de falha considerados neste trabalho.

3.1 CARACTERÍSTICAS TÉCNICAS DAS AERONAVES

A seguir são apresentadas as características técnicas das quatro aeronaves abordadas nesta pesquisa, a saber: a pressão dos pneus, sua geometria e características; carga de roda estática e dinâmica do trem de pouso principal; configuração do trem de pouso e velocidade de pouso (V_p). São apresentadas também as dimensões das aeronaves, quantidade máxima de passageiros e alcance máximo de distância.

De acordo com Rezende (2018), uma questão essencial para o tipo de estudo abordado nesta pesquisa é o ângulo de aterrissagem¹², também denominado de rampa de aproximação, o qual não é fornecido de maneira exata por meio de manuais técnicos das aeronaves. Nas pesquisas realizadas pelo autor, uma inclinação de 2° a 4° pode ser habitualmente utilizada, sendo a inclinação de 3° a mais comum.

3.1.1 Airbus A380


A Airbus A380 é a maior aeronave de passageiros em funcionamento do mundo atualmente. Possui a opção de transporte de passageiros em duas configurações diferentes, sendo elas: de classe única, com a possibilidade de transporte de 853 passageiros e em quatro classes executivas, com a possibilidade de transporte de 544 passageiros nessa configuração. Atinge um alcance de 15200

¹² Ângulo de aproximação da aeronave com a pista de aterrissagem no momento do pouso.

km de distância e um peso máximo de decolagem de 575 tf o qual, para aterrissagem, é reduzido para 394 tf em função da queima de combustível.

Na tabela 8 são apresentadas as principais características do A380, sendo: L1 o comprimento da aeronave, L2 a sua envergadura e L3 a altura. Como foi realizada apenas a modelagem de um pneu do trem de pouso principal, as cargas de roda (estática e dinâmica) são descritas. Os valores entre esses parâmetros diferem, também, devido ao fenômeno de transferência do carregamento entre os trens de pouso principal e de nariz durante a aceleração e desaceleração da aeronave.

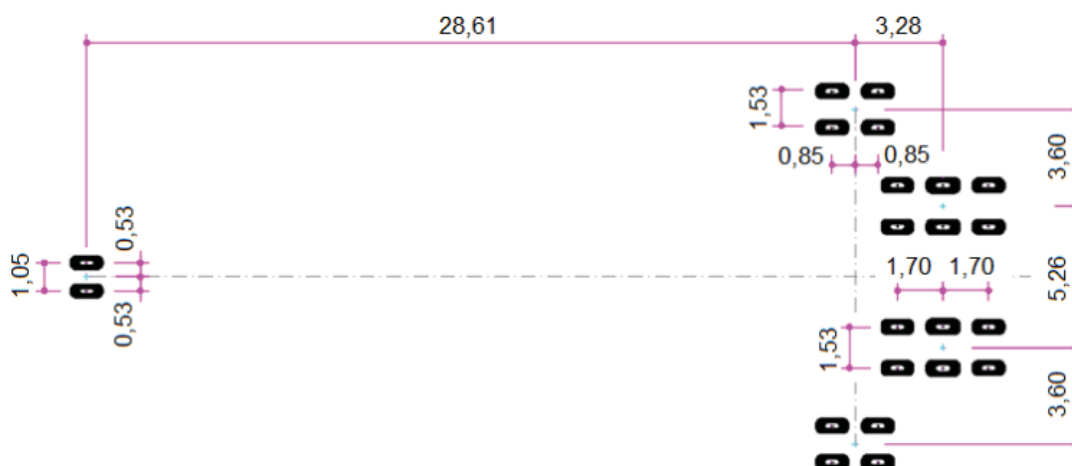
TABELA 8 - CARACTERÍSTICAS TÉCNICAS DA AERONAVE AIRBUS A380.

Tipo de Aeronave	Dimensões (m)			Carga por roda do trem de pouso principal (kN)		Configuração do trem de pouso principal	Vp (km/h)	Pressão dos Pneus (Mpa)
	L1	L2	L3	Estática	Dinâmica			
A380	72,7	79,7	24,1	273 (20x)	187 (20x)		256	1,50

FONTE: Adaptado de Airbus (2019) e Rezende (2018).

A configuração do trem de pouso da aeronave com suas respectivas medidas em detalhe é mostrada na figura 15.

FIGURA 15 - CONFIGURAÇÃO DO TREM DE POUSO PRINCIPAL E DE NARIZ DA AERONAVE AIRBUS A380 (UNIDADES EM METROS).



FONTE: Rezende (2018).

Os pneus do trem de pouso principal da aeronave Airbus A380 são do tipo radial NZG, modelo 1400 x 530 R23 (REZENDE, 2018). O diâmetro total do pneu é de 1400 mm, a largura nominal é de 530 mm e o diâmetro do aro é de 584,2 mm (23"). A tabela 09 e a figura 16 a seguir ilustram as características e geometria do pneu radial aeronáutico da aeronave.

TABELA 9 - CARACTERÍSTICAS E GEOMETRIA DO PNEU RADIAL AERONÁUTICO DA AERONAVE A380.

Tipo de Pneu	Diâmetro total (mm)	Largura Nominal (mm)	Diâmetro do aro (mm)	Pressão de Inflação sem carga (Mpa)
Radial NZG	1400	530	584,2	1,72

FONTE: Adaptado de Rezende (2018).

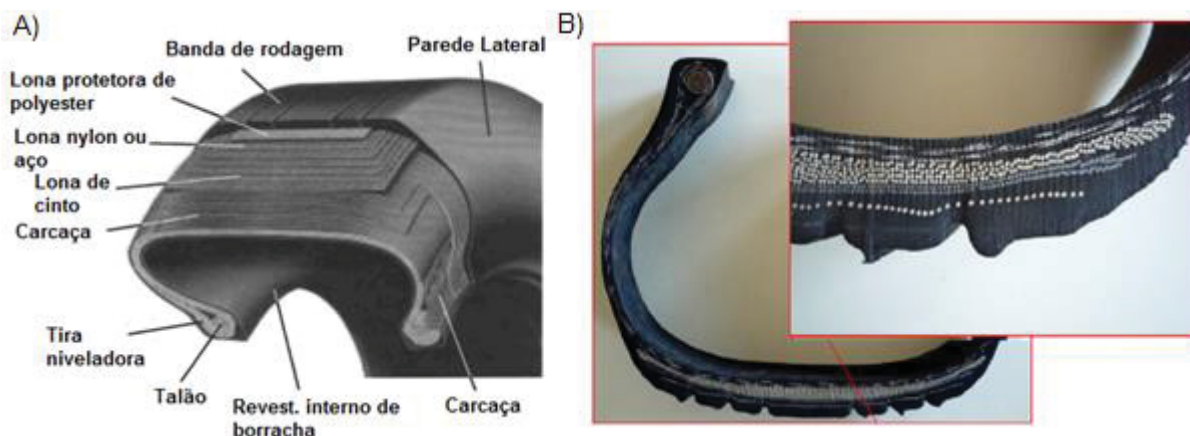
FIGURA 16 - GEOMETRIA DO PNEU RADIAL AERONÁUTICO DA AERONAVE A380 (UNIDADES EM MM).



FONTE: A autora (2020).

A estrutura do pneu radial aeronáutico é muito complexa, composta de: banda de rodagem, parede lateral, camadas protetoras, banda de rodagem interna, camadas de lonas, carcaça, forro de borracha, forro interno, talão e tira niveladora (KONGO KONDÉ et al., 2012; REZENDE, 2018). A figura 17 a seguir ilustra os componentes de um pneu radial aeronáutico típico (a) e também a sua seção transversal (b).

FIGURA 17 - PNEU AERONÁUTICO RADIAL (A) COMPONENTES E (B) SEÇÃO TRANSVERSAL.



FONTE: Adaptado de Kongo Kondé et al. (2012) e Rezende (2018).

Em seu trabalho, Rezende, atribuiu ao seu modelo de pneu apenas as propriedades referentes ao talão, parede lateral e banda de rodagem com os respectivos módulos de elasticidade e coeficiente de Poisson: 200000 MPa e 0,30, 3500 MPa e 0,30 e também 3500 MPa e 0,30, respectivamente. Neste trabalho, foram consideradas as propriedades referentes à borracha do pneu com comportamento elástico-linear de acordo com Tielking (1986) com módulo de elasticidade de 6,89476 MPa (1000 psi) e coeficiente de Poisson de 0,49 e também o aço, com propriedades mecânicas coincidentes ao modelo de Rezende (2018). O pneu foi considerado como uma única casca e tem suas considerações de modelagem descritas de maneira mais detalhada no item 4.2 deste trabalho.

3.1.2 Airbus A340-600

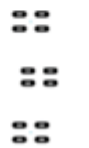
De acordo com o site do fabricante (Airbus, 2019), o A340-600 é a aeronave de maior capacidade da família A340. Possui um comprimento amplo de 75,36 metros, superando, nesse quesito, até mesmo a aeronave A380. Suas acomodações são para cerca de 350 ou 475 passageiros, variando de acordo com a disposição dos assentos.

A aeronave, que pode ser usada efetivamente em operações comerciais, corporativas ou governamentais, inclui tecnologias de ponta, como uma estrutura de peso reduzido e um design aerodinâmico que economiza combustível, entre outras características. Segundo o fabricante, essa aeronave atinge até 14450 km de distância e um peso máximo de decolagem de 380 tf. Na aterrissagem esse valor

reduz para 265 tf. As características técnicas da aeronave encontram-se na tabela 10 a seguir.

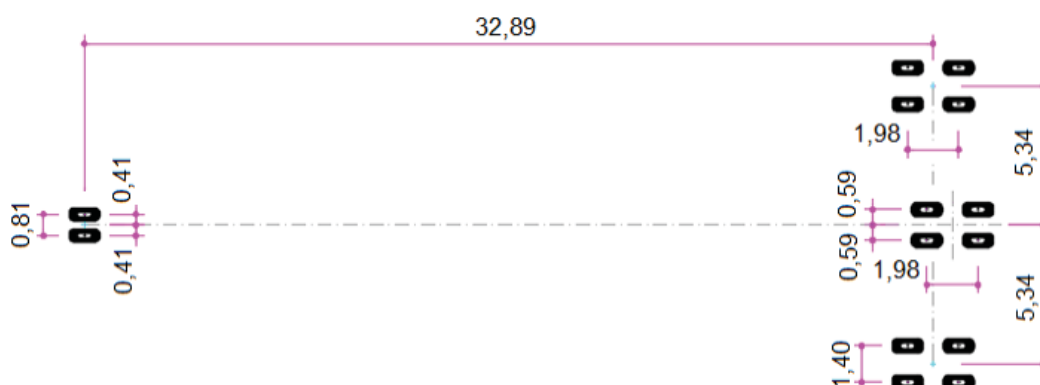
A configuração do trem de pouso da aeronave com suas respectivas medidas em detalhe é mostrada na figura 18.

TABELA 10 - CARACTERÍSTICAS TÉCNICAS DA AERONAVE AIRBUS A340-600.

Tipo de Aeronave	Dimensões (m)			Carga por roda do trem de pouso principal (kN)		Configuração do trem de pouso principal	Vp (km/h)	Pressão dos Pneus (Mpa)
	L1	L2	L3	Estática	Dinâmica			
A340-600	75,3	63,4	17,2	300 (12x)	209 (12x)		283	1,61

FONTE: Adaptado de Rezende (2018) e Airbus (2019).

FIGURA 18 - CONFIGURAÇÃO DO TREM DE POUZO PRINCIPAL E DE NARIZ DA AERONAVE AIRBUS A340-600 (UNIDADES EM METROS).



FONTE: Rezende (2018).

A aeronave A340-600 também possui pneu do tipo radial NZG, modelo 1400 x 530 R23, assim como a aeronave A380 (Rezende, 2018).

3.1.3 Boeing 747-8

De acordo com o site do fabricante (Boeing, 2019), a família 747-8 da Boeing é composta por duas aeronaves, a B747-8F Freighter e a B747-8 Intercontinental, versões cargueiro e passageiro, respectivamente. A B747-8

TABELA 12 - CARACTERÍSTICAS E GEOMETRIA DO PNEU RADIAL AERONÁUTICO DA AERONAVE B747-8.

Tipo de Pneu	Diâmetro total (mm)	Largura Nominal (mm)	Diâmetro do aro (mm)	Pressão de Inflação sem carga (Mpa)
Flight Radial	1320	533	558,8	1,57

FONTE: Adaptado de Rezende (2018).

FIGURA 20 - GEOMETRIA DO PNEU RADIAL AERONÁUTICO DA AERONAVE B747-8 (UNIDADES EM MM).



FONTE: A Autora (2020).


3.1.4 Boeing 777-300

De acordo com o site do fabricante (Boeing, 2019), a B777-300 é a aeronave de maior capacidade para passageiros da família B777, transportando até 368 passageiros na configuração usual com duas classes, e até 550 passageiros na configuração de apenas uma classe.

O Boeing 777-300 atinge até 11120 km de distância, possui um peso máximo de decolagem de 352 tf e de 252 tf na aterrissagem.

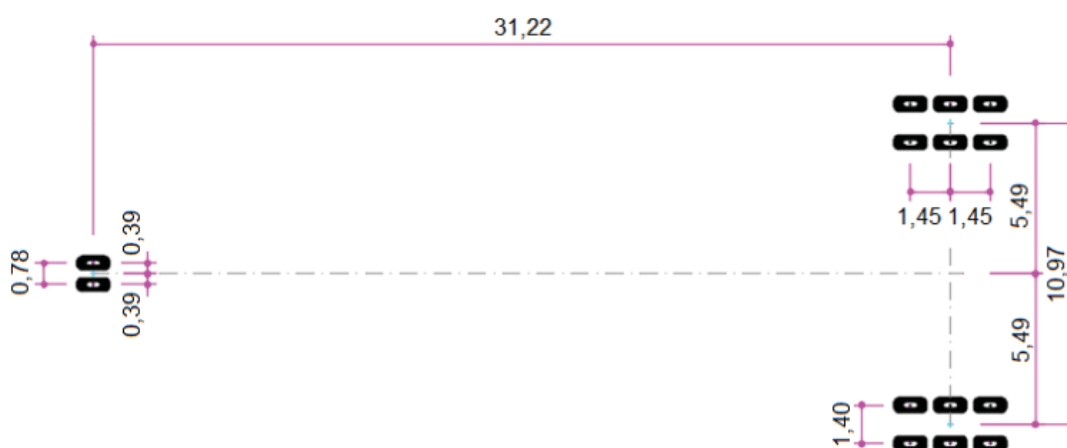
As características técnicas da aeronave encontram-se na tabela 13 e a configuração do trem de pouso da aeronave com suas respectivas medidas em detalhe é mostrada na figura 21.

TABELA 13 - CARACTERÍSTICAS TÉCNICAS DA AERONAVE BOEING 777-300.

Tipo de Aeronave	Dimensões (m)			Carga por roda do trem de pouso principal (kN)		Configuração do trem de pouso principal	Vp (km/h)	Pressão dos Pneus (Mpa)
	L1	L2	L3	Estática	Dinâmica			
B777-300	73,9	60,9	18,5	278 (12x)	199 (12x)		278	1,52

FONTE: Adaptado de Rezende (2018).

FIGURA 21 - CONFIGURAÇÃO DO TREM DE POUOSO PRINCIPAL E DE NARIZ DA AERONAVE BOEING 777-300 (UNIDADES EM METROS).



FONTE: Rezende (2018).

Da mesma maneira abordada acima, para a aeronave BOEING B747-8, a B777-300 também possui pneus do tipo *Flight* radial, modelo 52 x 21 R22 (REZENDE, 2018).

3.2 SEÇÃO E CARACTERÍSTICAS DO PAVIMENTO DE ESTUDO

O pavimento utilizado neste estudo é o mesmo empregado por Rezende (2018)¹³. A seção adotada pelo autor é semelhante à seção de pavimento utilizada no aeroporto mais movimentado do país, o Aeroporto Internacional de São Paulo em Guarulhos. De acordo com Rezende (2018), ao menos uma decolagem é realizada

¹³ Seção sugerida pela Profª Drª Laura Motta via comunicação pessoal com o autor.

todos os dias pelas aeronaves abordadas nessa pesquisa, fazendo dessa seção de pavimento uma boa escolha para análise.

O autor utilizou como embasamento as diretrizes para dimensionamento de pavimentos aeroportuários encontradas na AC 150/5320-6F da FAA (2016) por meio do *software* FAARFIELD-versão v 1.42. Com base no número de decolagens, peso das aeronaves, tipo dos materiais empregados em cada camada, e o período de projeto, o *software* realiza o cálculo otimizado das espessuras dessas camadas. A vida útil do pavimento é de 20 anos de acordo com as recomendações da FAA.

Portanto, a seção do pavimento em questão consiste em:

- 1ª camada: Revestimento flexível composto por concreto betuminoso usinado à quente (CBUQ);
- 2ª camada: Base composta de concreto compactado a rolo (CCR);
- 3ª camada: Sub-base composta por brita graduada simples (BGS);
- 4ª camada: Reforço do Subleito composto por material não definido;
- 5ª camada: Subleito composto de solo natural compactado de CBR 5,2%.

As características técnicas do subleito e das camadas do pavimento (espessura (e), coeficiente de Poisson (ν), Módulo de Elasticidade (E) e massa específica (ρ) encontram-se na tabela 14:

TABELA 14 - CARACTERÍSTICAS TÉCNICAS DAS CAMADAS DO PAVIMENTO E SUBLEITO.

Camada	Material da Camada	e (mm)	ν	E (MPa)	ρ (kg/m ³)
Revestimento	CBUQ com CAP > 5%	200	0,35	1379	2500
Base	CCR	200	0,35	4839	2500
Sub-base	BGS	300	0,35	440	2200
Reforço do Subleito	Não definido	600	0,35	200	2000
Subleito	Solo Compactado CBR 5,2%	Infinita	0,35	54	2000

FONTE: Adaptado de Rezende (2018).

3.3 MODELAGEM COMPUTACIONAL

Duas modelagens computacionais utilizando o *software* ANSYS foram realizadas ao longo do desenvolvimento desta pesquisa: a modelagem estática e a modelagem dinâmica. Na modelagem estática, utilizou-se a interface APDL do *software*, e consideraram-se, para o pavimento, materiais isotrópicos de

comportamento elástico linear. Na modelagem dinâmica, utilizou-se a interface *Workbench*, e mantiveram-se as características referentes ao pavimento, com adição de um amortecimento viscoso para as camadas de 12%. Para o pneu, considerou-se o comportamento elástico linear da borracha e do aço, proporcionalmente, como citado no item 3.1.1 deste trabalho e descrito no item 4.2. A escolha distinta entre as interfaces do *software* ANSYS para cada modelo deu-se devido a uma melhor compreensão da interface *Workbench*, que utiliza menus mais intuitivos. Apesar disso, também é possível empregar a programação APDL na interface *Workbench* e, se necessário, exportar o código criado oriundo desta interface para a APDL.

Para a massa aplicada do sistema de um grau de liberdade massa-mola-amortecedor do modelo dinâmico, que representa o carregamento por roda do trem de pouso principal devido ao peso das aeronaves, considerou-se o material alumínio. Este material também foi considerado como isotrópico de comportamento elástico linear, onde suas propriedades mecânicas como módulo de elasticidade e coeficiente de Poisson foram adotadas de acordo com Oliveira (2016) e são ilustradas na tabela 15 a seguir. No modelo estático, como o carregamento é dado apenas pela aplicação de uma pressão sobre uma área equivalente, não foi atribuído ao modelo o comportamento do material referente à aplicação das solicitações (pneu).

TABELA 15 - PROPRIEDADES MECÂNICAS DA MASSA APLICADA NO SISTEMA DE UM GRAU DE LIBERDADE DO MODELO DINÂMICO.

Parâmetros	Valor adotado
Módulo de Elasticidade (MPa)	68000
ν	0,33

FONTE: Adaptado de Oliveira (2016).

Tratando-se da realização de uma análise estrutural, o *software* ANSYS discretiza o procedimento em três etapas diferentes, sendo elas: “*Preprocessor*”, “*Solution*” e “*Postprocessor*” (MARINHO, 2002). No estágio “*Preprocessor*”, realiza-se a definição da geometria e modelagem da estrutura, bem como a definição do tipo do elemento, material, e suas características. Posteriormente, em “*Solution*”, as

forças e as condições de contorno são impostas, bem como o tipo de análise a ser realizada (estática, modal, harmônica, transiente etc). Nesse estágio, é realizado o procedimento de cálculo referente ao modelo criado com base no tipo de análise definida. Finalmente, na etapa “*Postprocessor*”, são apresentados os resultados obtidos a partir da etapa anterior podendo ser listados e/ou visualizados graficamente.

O elemento utilizado para modelagem estática e dinâmica das camadas do pavimento foi o SOLID186 que, de acordo com o guia de ajuda do *software*, é usado para a modelagem em 3-D de estruturas sólidas. O elemento SOLID186 é definido por vinte nós com três graus de liberdade em cada nó: translações nas direções nodais x, y e z.

Na modelagem dinâmica, por envolver fenômenos de contato, empregou-se, também, os elementos de contato descritos anteriormente na seção 2.3.2.1 do capítulo 2 deste trabalho e também o elemento SHELL181 para o pneu, que, de acordo com o manual do *software* é adequado para analisar estruturas de casca fina a moderadamente grossa. É um elemento de quatro nós com seis graus de liberdade em cada nó: translações nas direções x, y e z, e rotações em torno dos eixos x, y e z.

Também, na modelagem dinâmica, empregou-se o elemento COMBIN14 para modelagem do sistema de um grau de liberdade massa-mola-amortecedor. Este elemento tem capacidade longitudinal ou de torção em aplicações 1-D, 2-D ou 3-D. A opção longitudinal é um elemento de compressão-tração uniaxial com até três graus de liberdade em cada nó: translações nas direções nodais x, y e z, onde nenhuma flexão ou torção é considerada neste caso. A opção de torção é um elemento puramente rotacional com três graus de liberdade em cada nó: rotações em torno dos eixos nodais x, y e z, onde nenhuma carga de flexão ou axial é considerada.

A seguir são apresentadas algumas considerações e parâmetros adotados para a criação dos modelos estático e dinâmico desse estudo.

3.3.1 Modelo estático

Para o modelo estático abordado nesta pesquisa, tem-se a inserção da pressão de contato do pneu sob uma área aproximada no pavimento, adotada de acordo com Huang (1993).

A área de contato (A_c) do pneu com o pavimento pode ser assumida como uniforme (HUANG, 1993) e é dada por meio da razão entre a carga de roda estática (p) e a pressão de inflação do pneu (σ), de acordo com a equação abaixo. Himeno et al. (1997) e De Beer et al. (1997) apud Franco (2007), admitem que essa hipótese é uma simplificação, pois, pesquisas realizadas em campo mostram que a pressão de contato não é igual a pressão de inflação dos pneus, sendo maior nas bordas da área carregada.

$$A_c = \frac{p}{\sigma} \quad (43)$$

Os valores das pressões de inflação dos pneus e da carga estática de roda das aeronaves utilizadas nesta pesquisa encontram-se na tabela 16.

TABELA 16 - INFORMAÇÕES TÉCNICAS A RESPEITO DAS AERONAVES DE ESTUDO.

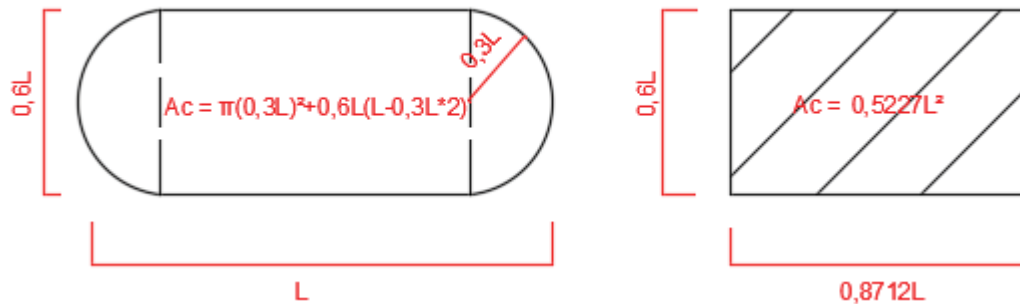
Tipo de Aeronave	Carga estática por roda do trem de pouso principal (kN)	Pressão de inflação do pneu (Mpa)
A380	273 (20x)	1,50
A340-600	300 (12x)	1,61
B747-8	266 (16x)	1,52
B777-300	278 (12x)	1,52

FONTE: Adaptado de Rezende (2018).

Também é possível, de acordo com Huang (1993), a determinação da área de contato aproximada ou equivalente, dada com base no comprimento (L) e largura ($0,6L$) do pneu, como pode ser visto na figura 22. A área equivalente retangular foi utilizada na modelagem estática desta pesquisa e apenas $\frac{1}{4}$ dessa área foi

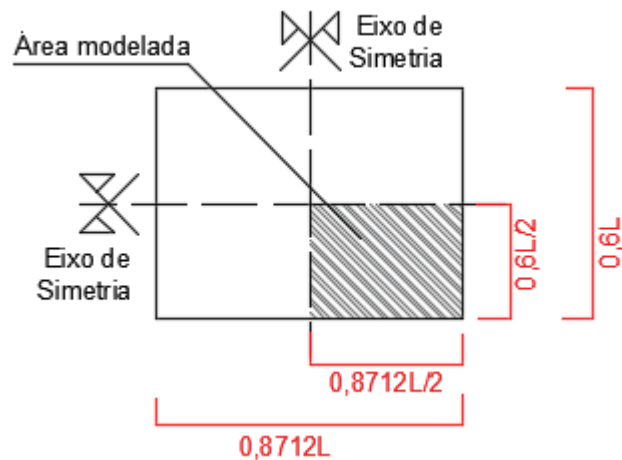
modelada por meio da utilização de dupla simetria visando diminuir o esforço computacional.

FIGURA 22 - ÁREA DE CONTATO (A) REAL E (B) EQUIVALENTE ENTRE A SUPERFÍCIE DO PAVIMENTO E O PNEU.



FONTE: Adaptado de Huang (1993).

FIGURA 23 - ÁREA DE APLICAÇÃO DO CARREGAMENTO EQUIVALENTE.



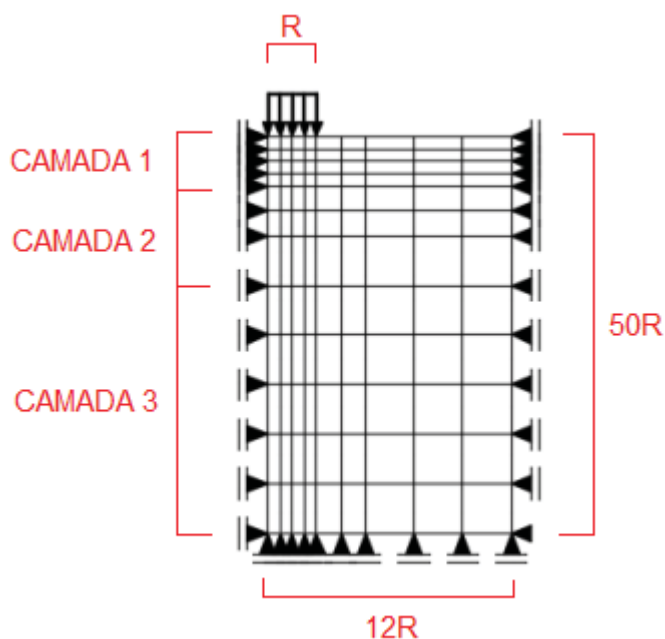
FONTE: A autora (2020).

Devido ao fato da utilização de elementos finitos nesta pesquisa, tem-se a necessidade da determinação de uma espessura finita do subleito adequada para fins de modelagem e análise no *software*, visto que, para fins práticos, essa camada estrutural é considerada hipoteticamente como infinita (DUNCAN, MONISHMITH e WILSON 1968; DNIT, 2006). Tem-se, também, a necessidade da determinação do comprimento e largura do pavimento a ser modelado. Portanto, para determinação desses parâmetros por meio de análise estática, utilizaram-se as considerações de

Rezende (2018), que usou como modelo o proposto por Duncan, Monismith e Wilson (1968).

A aplicação da técnica de elementos finitos na análise de sistemas representativos de estruturas de pavimentos estabelecida por Duncan, Monismith e Wilson (1968) relata que a espessura total do pavimento modelado, considerando todas as suas camadas, deverá variar em torno de 50 vezes o raio da área de aplicação da carga. Para resultados mais exatos, além dessa consideração, as restrições radiais também são limitadas em função do raio de aplicação da carga, em que este não deve ultrapassar 12 vezes o seu valor. A figura 24 ilustra o critério estabelecido por Duncan, Monismith e Wilson (1968).

FIGURA 24 - CONFIGURAÇÃO EM ELEMENTOS FINITOS 2D UTILIZADA POR DUNCAN, MONISMITH E WILSON.



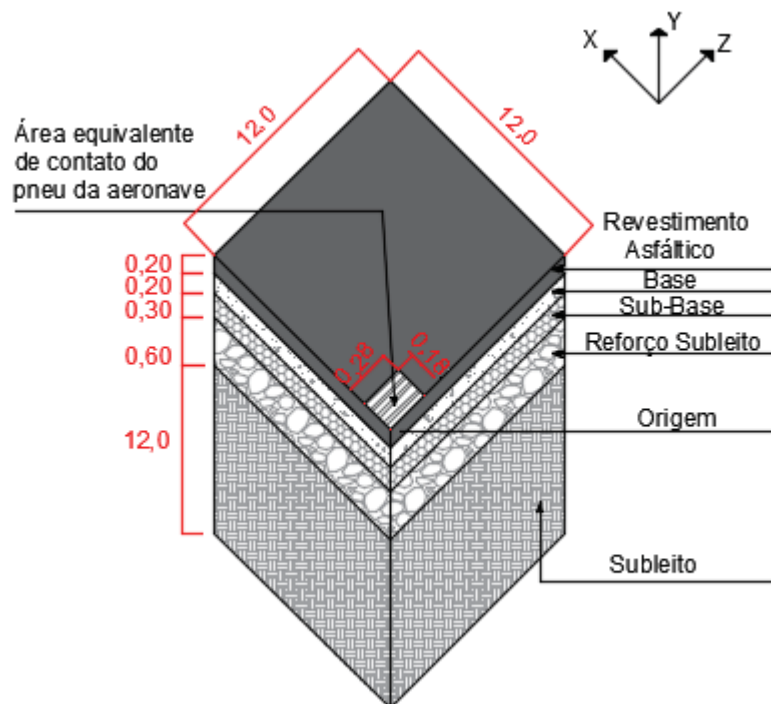
FONTE: Adaptado de Duncan, Monismith e Wilson (1968).

De acordo com Rezende (2018), para que se tenha mais precisão nos resultados finais, o limite radial da aplicação de carga para pavimentos aeroportuários deverá ser praticamente igual à espessura do subleito. Logo, o limite radial estabelecido por Duncan, Monismith e Wilson (1968) deverá ser maior, neste caso. No âmbito da espessura do subleito, tratando-se da geometria finita, o autor destacou que uma determinada variação nos resultados de deslocamentos pode ocorrer de acordo com a rigidez da fundação adotada, sendo mais ou menos rígida,

influenciando na resposta. Porém, o parâmetro para determinação da espessura ideal do subleito, apresentado por Duncan, Monismith e Wilson (1968), pode ser utilizado na pesquisa (REZENDE, 2018).

Após diversas tentativas realizadas por Rezende (2018), com variação da espessura do subleito de dois até doze metros, adotaram-se as dimensões a seguir para a criação do modelo estático.

FIGURA 25 - SEÇÃO DO PAVIMENTO UTILIZADA PARA MODELAGEM ESTÁTICA (UNIDADES EM M).



FONTE: Adaptado de Rezende (2018).

Como ilustrado na figura 25, o sentido do deslocamento do pneu ocorre ao longo do eixo Z, a dupla simetria (XZ) foi empregada para a aplicação do carregamento estático ao pavimento, como já citado. Para o carregamento dinâmico, adotou-se apenas a simetria ao longo do eixo X, como é melhor exemplificado no item 4.2 a seguir.

Por fim, a tabela a seguir exhibe as dimensões equivalentes da área de contato utilizada para aplicação do carregamento de pressão estática das aeronaves de estudo.

TABELA 17 - ÁREA DE CONTATO EQUIVALENTE.

Tipo de Aeronave	Ac [m ²]	L [m]	0,6L [m]	0,8712L [m]	Dupla Simetria [m]	
					0,6L/2	0,8712L/2
A380	0,18	0,59	0,354	0,5141	0,18	0,26
A340-600	0,19	0,60	0,358	0,5202	0,18	0,26
B747-8	0,18	0,58	0,3472	0,5041	0,17	0,25
B777-300	0,18	0,59	0,3549	0,5153	0,18	0,26

FONTE: A Autora (2020).

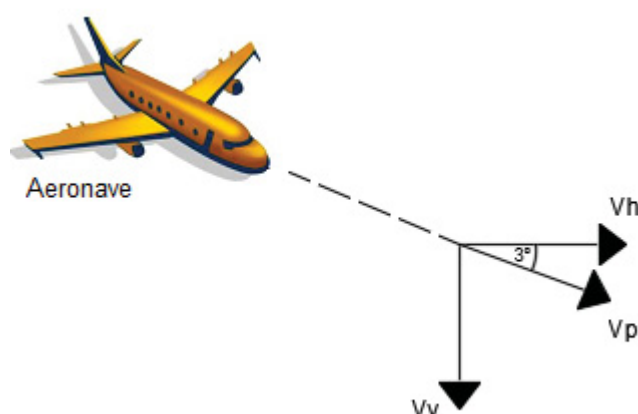
3.3.2 Modelo dinâmico

Para a criação do modelo dinâmico desta pesquisa, também se teve como partida as considerações adotadas por Rezende (2018).

No modelo criado, a análise dinâmica teve início no instante anterior ao toque da aeronave com o pavimento, ou seja, com o pneu localizado a 1 milímetro de altura do pavimento. Após o toque, o pneu da aeronave percorre 12 metros sob influência da sua respectiva taxa de desaceleração.

Os dados referentes à velocidade de pouso (V_p) das aeronaves de estudo foram obtidos por meio dos seus respectivos fabricantes e encontram-se na tabela 18, juntamente com as velocidades horizontal (V_h) e vertical (V_v) das aeronaves, que foram calculadas levando em consideração o ângulo de aterrissagem de 3°, como descrito no início deste capítulo.

FIGURA 26 - DECOMPOSIÇÃO DAS VELOCIDADES HORIZONTAL E VERTICAL DE POUSO.



FONTE: Adaptado de Yadav e Shukla (2012).

TABELA 18 - VELOCIDADES DE POUSO: HORIZONTAL E VERTICAL.

Tipo de Aeronave	Vp [km/h]	Vh [km/h]	Vv [km/h]
A380	256	255,65	13,39
A340-600	283	282,61	14,81
B747-8	284	283,61	14,86
B777-300	278	277,62	14,54

FONTE: A autora (2020).

Para consideração da frenagem no modelo, considera-se a aplicação da Segunda Lei de Newton, em que a dinâmica envolvida considera um veículo viajando a uma velocidade modular inicial (V_i) em um trecho retilíneo quando os seus freios são acionados (Gurgel et al, 2015).

A força de atrito dinâmica é definida pela multiplicação do coeficiente de atrito estático (adimensional) pela carga de roda P em Newtons:

$$F_{at} = \mu_R P \quad (44)$$

Aplicando a Segunda Lei de Newton, na qual a força resultante (F_R) agindo sobre o corpo é dada pelo produto da massa pela aceleração, tem-se:

$$F_{at} = -F_R \quad (45)$$

$$\mu_R P = -(ma) \quad (46)$$

Como o atrito é a única força resultante atuando sobre o veículo durante a frenagem, a equação acima pode ser reescrita como (Gurgel et al, 2015):

$$a = -(\mu_R g) \quad (47)$$

Em que g é a aceleração da gravidade em m/s^2 .

Nesse caso, duas maneiras distintas podem ser utilizadas para a determinação da desaceleração da aeronave: por meio da utilização do coeficiente de atrito estático adequado para a situação de análise ou por consulta a pilotos e/ou

manuais das aeronaves em questão para escolha da configuração de frenagem automática/taxa de desaceleração (*autobrake settings*) utilizada. Ambas as opções estão descritas na fundamentação teórica desta pesquisa.

Na modelagem computacional dinâmica deste trabalho, optou-se pela determinação da desaceleração da aeronave por meio do cálculo do coeficiente de atrito adequado, descrito no item 2.3.4 desta pesquisa, supondo duas situações distintas para efeito de comparação, sendo elas: 1) Superfície com macrotextura aberta e microtextura áspera e 2) Superfície com macrotextura fechada e microtextura lisa.

Em seguida, para encontrar a velocidade final de frenagem (V_f) do veículo, pode-se aplicar a equação de Torricelli (Gurgel et al, 2015):

$$V_f^2 = V_i^2 + 2ad_f \quad (48)$$

Na qual: d_f é o deslocamento percorrido pelo veículo durante a frenagem e V_i é a velocidade inicial do veículo no início da frenagem.

Por fim, tendo esses valores em mãos é possível determinar o Δt necessário para a aeronave percorrer os 12 metros do pavimento modelado (conforme descrito no item 4.2 do capítulo a seguir), por meio da equação:

$$a = \frac{\Delta V}{\Delta t} \quad (49)$$

A tabela 19 ilustra os valores encontrados de IFI e F(S) para as velocidades das aeronaves de estudo. Em seguida, nas tabelas 20 e 21 é possível visualizar a velocidade final da aeronave e o intervalo de tempo de simulação necessário para percorrer o percurso de 12 metros ($d_f = 12m$).

TABELA 19 - VALORES OBTIDOS DE IFI E F(S) PARA AS SITUAÇÕES DE ESTUDO.

Situação	IFI		F(S)				
	F ₆₀	S _p	0 km/h	A380 255,65	A340-600 282,61	B747-8 283,61	B777-300 277,62
1	0,34	117,9	0,57	0,065	0,052	0,052	0,054
2	0,12	33,84	0,71	0	0	0	0

FONTE: A autora (2020).

TABELA 20 - VELOCIDADES E INTERVALO DE TEMPO PARA A SITUAÇÃO 1 (SUPERFÍCIE COM MACROTEXTURA ABERTA E MICROTEXTURA ÁSPERA).

Situação 1							
Tipo de Aeronave	$V_h = V_i$ (km/h)	$V_h = V_i$ (m/s)	Coefficiente de atrito estático (μR)	a (m/s ²)	d_f (m)	V_f (m/s)	Intervalo de tempo - Δt (s)
A380	255,65	71,01	0,57	-5,59	12	70,063	0,1701204
A340-600	282,61	78,5				77,643	0,1537022
B747-8	283,61	78,78				77,924	0,1531543
B777-300	277,62	77,12				76,242	0,1564963

FONTE: A autora (2020).

TABELA 21 - VELOCIDADES E INTERVALO DE TEMPO PARA A SITUAÇÃO 2 (SUPERFÍCIE COM MACROTEXTURA FECHADA E MICROTEXTURA LISA).

Situação 2							
Tipo de Aeronave	$V_h = V_i$ (km/h)	$V_h = V_i$ (m/s)	Coefficiente de atrito estático (μR)	a (m/s ²)	d_f (m)	V_f (m/s)	Intervalo de tempo - Δt (s)
A380	255,65	71,01	0,71	-6,97	12	69,83	0,1704051
A340-600	282,61	78,5				77,43	0,1539117
B747-8	283,61	78,78				77,71	0,1533616
B777-300	277,62	77,12				76,03	0,1567175

FONTE: A autora (2020).

Na situação 1, com superfície de macrotextura aberta e microtextura áspera, permite-se uma alta adesão entre a borracha do pneu e o pavimento. O pavimento com essas características tende a proporcionar, ainda, um alto índice de histerese da borracha quando ela se deforma para acompanhar as saliências da superfície do piso. Por possuir uma microtextura áspera, o potencial da ocorrência da hidroplanagem viscosa¹⁴ diminui e a macrotextura aberta dificulta a ocorrência da hidroplanagem dinâmica¹⁵. Pavimentos com essas características não sofrem perdas consideráveis de propriedades de atrito na presença de água, pelo fato da

¹⁴ Acontece quando há a presença de água, poeira, restos de borracha ou óleo, aumentando a viscosidade da pista e dificultando o contato das rodas com a superfície. É muito comum em situações de chuva recente. Tem como característica o fato de poder ocorrer com velocidades bem menores do que na aquaplanagem dinâmica (ANAC, 2017).

¹⁵ Resulta da camada de água na pista que eleva o pneu levando-o à perda de contato com a superfície, fazendo-o deslizar sem girar. (ANAC, 2017).

sua capacidade em permitir o escoamento do fluido em qualquer velocidade de deslocamento da aeronave. Suas características são de pistas recém-construídas, que não sofreram desgaste do agregado na superfície ou, também, de pistas construídas com material granulado oriundo de rochas mais resistentes, assegurando suas propriedades em relação ao atrito por um tempo maior (SANTOS, 2004; LUGÃO, 2008).

Ainda de acordo com Lugão (2008), na situação 2 abordada nesta pesquisa, predominam as perdas por adesão. De acordo com o autor, o coeficiente de atrito diminui levemente com o aumento da temperatura e a pressão dos pneus. Ainda que em pista seca, o valor da força de frenagem é reduzido, devido aos valores pequenos de atrito por adesão e por histerese, que fazem com que uma aeronave demande de uma distância maior para executar uma frenagem. Tratando-se de pista úmida ou molhada a tendência é que se proporcionem coeficientes de atrito reduzido a qualquer velocidade, devido à hidroplanagem, pois o pneu não consegue expulsar completamente a água da área de contato no intervalo de tempo disponível.

Para o cálculo da rigidez “K” e do amortecimento “C”, utilizaram-se as equações determinadas na seção 2.3.5 do capítulo 2 desta pesquisa. As variáveis adotadas, juntamente com os respectivos resultados de rigidez e amortecimento no momento do toque da aeronave com o pavimento encontram-se na tabela 22.

TABELA 22 - PARÂMETROS ADOTADOS PARA A DETERMINAÇÃO DA RIGIDEZ "K" E DO AMORTECIMENTO "C" DO TREM DE POUSO NO MOMENTO DO TOQUE DAS AERONAVES DE ESTUDO COM O PAVIMENTO.

Tipo de Aeronave	Parâmetros							
	Diâm. Pneu [m]	Raio de Rolam. [m]	Ngear	η_t	η	χ	K [N/mm]	C [Ns/mm]
A380	1,4	0,672	2,85	0,47	0,825	0,65	329,179	107,955
A340-600							297,685	108,532
B747-8	1,32	0,633					260,978	95,608
B777-300							293,776	105,206

FONTE: A autora (2020).

Após o toque da aeronave com o pavimento, sua velocidade vertical é nula, fazendo com que haja, conseqüentemente, alteração no valor do deslocamento S da mola (equação 36) e da sua rigidez, bem como do amortecimento C (equação 38).

Devido às limitações computacionais (consideração de um elemento não linear), esta variação não foi considerada no modelo desta pesquisa e foram atribuídos valores constantes para a rigidez e o amortecimento do trem de pouso das aeronaves ao longo do tempo.

3.4 CRITÉRIOS DE FALHA

A previsão do desempenho dos pavimentos asfálticos relacionados aos seus principais defeitos vem sendo proposta por diversos pesquisadores (BESSA, 2017), através dos critérios de falha dos materiais. De acordo com Theyse (1996), materiais cimentados podem apresentar dois modos distintos de falhas, por fadiga e/ou por esmagamento. O primeiro caracteriza-se pelos valores da tensão de tração máximos na parte inferior da camada cimentada e o segundo, é determinado pelos níveis de tensão verticais sobre o topo da camada (NASCIMENTO, 2017).

Para uma melhor compreensão a respeito da seção do pavimento utilizada nesta pesquisa, critérios de falha (considerando a falha por fadiga) estabelecidos por diversos pesquisadores, foram aplicados aos resultados provenientes das simulações dinâmicas deste trabalho. No entanto, cabe aqui ressaltar que esses critérios foram elaborados para pavimentos rodoviários, com condições e solicitações diferentes das aqui consideradas, na falta de critérios mais apropriados. Esses critérios são: critério de Verstraeten, Veverka e Francken (1982), Powell et al (1984), Thompson (1987) e Barker, Brabston e Chou (1977) para fibra inferior da camada de revestimento asfáltico; critério de Trichês (1994) para a fibra inferior da camada da base; e critério Shell dado por Claessen et al (1977), critério da Universidade de Nottingham e de Chevron (Vicentini, 2018) para fibra superior da camada do subleito. Os critérios da FAA, utilizados no *software* FAARFIELD (aplicados a pavimentos aeroportuários, mas que não consideram os efeitos dinâmicos), são também incluídos neste trabalho.

O *software* americano FAARFIELD, realiza a verificação de falha para pavimentos flexíveis ou rígidos, atentando-se para a camada do revestimento e subleito. Neste trabalho, consideraram-se as equações utilizadas para pavimentos flexíveis, onde, para a camada do subleito, o modelo utilizado pelo programa leva

em consideração o número de “coberturas¹⁶” (C) até a falha, para uma determinada deformação vertical (ξ_y) ou horizontal no topo da camada, dado pela equação (50):

$$C = \left(\frac{0,004}{\xi_y} \right)^{8,1} \quad (50)$$

Para a camada do revestimento asfáltico, o modelo de falha utilizado pelo programa é baseado no conceito de que o número de “coberturas” (C) até a falha é determinado por uma quantidade chamada Razão de Mudança de Energia Dissipada (RDEC - *Ratio of Dissipated Energy Change*). De acordo com o guia do usuário do *software*, após a realização de um grande número de testes de fadiga, verificou-se que o “valor de platô” (P_V) em função desse RDEC é um valor confiável para determinação do número de ciclos de falha por fadiga (N_f), dado pela equação a seguir:

$$N_f = 0,4801P_V^{-0,9007} \quad (51)$$

Onde o “valor de platô” P_V é dado por:

$$P_V = 44,422\xi_h^{5,140}S^{2,993}V_P^{1,850}G_P^{0,4063} \quad (52)$$

Em que ξ_h , S , V_P e G_P são, respectivamente: a deformação horizontal no fundo da camada asfáltica, a rigidez a flexão da camada (dada em psi), o parâmetro volumétrico e o parâmetro de gradação. Os parâmetros (S), (V_P) e (G_P) são fornecidos pelo *software*, tendo como base a mistura P-401 (descrita na AC 150/5370-10F). Estes valores, fornecidos pelo programa, foram adotados neste trabalho.

Da mesma forma, tratando-se dos critérios de falha aplicados a pavimentos rodoviários e aqui utilizados, a equação usual para determinação do número

¹⁶ Medida do número de repetições da máxima deformação que ocorre no topo do subleito (tratando-se de pavimentos flexíveis) para falha.

equivalente de operações (N_f) para os critérios de falha relacionados à camada de revestimento do pavimento, segundo Bessa (2017), encontra-se a seguir:

$$N_f = K \left(\frac{1}{\xi_h} \right)^n \quad (53)$$

Onde N_f é o número equivalente de operações de eixo simples padrão para falha por fadiga;

ξ_h é a deformação específica horizontal na tração no fundo da camada do revestimento;

K e n coeficientes determinados por regressões lineares, particulares para cada tipo de mistura asfáltica e modificados para refletir o desempenho no campo, de acordo com a tabela 23.

TABELA 23 - COEFICIENTES "K" E "n" UTILIZADOS DE ACORDO COM CADA CRITÉRIO.

Crítério	K	n
Verstraeten, Veverka e Francken (1982)	4,92E-14	4,76
Powell et al (1984)	1,66E-10	4,32
Thompson (1987)	5,00E-06	3,00
Barker, Brabston e Chou (1977)	9,70E-10	4,03

FONTE: Bessa (2017).

Para a camada da base do pavimento, aplicou-se o critério de Trichês (1994), desenvolvido para misturas de concreto compactado a rolo (como é o caso da seção de pavimento utilizada neste trabalho) dado pela equação a seguir:

$$N_f = 10^{(14,911 - 15,074SR)} \quad (54)$$

onde, N_f é o número de repetições para fissuração por fadiga da camada e SR é a relação entre a tensão de tração na fibra inferior da camada e a resistência à tração na flexão do material aos 28 dias (que neste caso, é adotado 2,5 MPa para o CCR de acordo com Ricci e Balbo (2009)).

Para a camada do subleito, também consideraram-se as equações 55, 56 e 57, para os critérios Shell, da Universidade de Nottingham e Chevron, respectivamente:

$$N_f = \frac{0,6147}{[10^6 \xi_y^4]} \quad (55)$$

$$N_f = \frac{0,1126}{[10^5 \xi_y^{3,5714}]} \quad (56)$$

$$N_f = \frac{0,1338}{[10^8 \xi_y^{4,4843}]} \quad (57)$$

Onde ξ_y é a deformação vertical (compressão) avaliada na fibra superior do subleito.

4 APRESENTAÇÃO DOS RESULTADOS

Neste capítulo são apresentados os resultados obtidos nesta pesquisa.

Inicialmente, foram criados modelos para validação numérica apenas, tanto estática quanto dinâmica, não sendo realizada a comparação em campo. Ambos os modelos, são descritos nas seções subsequentes.

4.1 MODELO DE VALIDAÇÃO ESTÁTICO

Para validação do modelo estático realizado nesta pesquisa utilizou-se o trabalho de Rezende (2018) e Franco (2007).

Franco (2007) desenvolveu em seu doutorado um Método de Dimensionamento Mecanístico-empírico de pavimentos asfálticos baseado na Análise Elástica de Múltiplas Camadas (AEMC), que foi utilizado como rotina no SisPav¹⁷ e, posteriormente no MeDiNa¹⁸ para análise de tensões e deformações. O programa utiliza como base a Teoria da Elasticidade de Burmister para o cálculo das tensões, deformações e deslocamentos no pavimento rodoviário. Nessa análise, todas as camadas do pavimento possuem espessura finita, com exceção da camada inferior (subleito) que é considerada semi-infinita em sua formulação. Por esse método, é possível obter as respostas em qualquer ponto da estrutura sem a necessidade de discretização do meio contínuo. O *software* AEMC, além de ser voltado para pavimentos rodoviários, realiza apenas análises estáticas, o que limita o escopo de exemplos a serem analisados no presente trabalho. O trabalho de Rezende (2018), como já citado nessa pesquisa, utilizou o MEF para análise do pavimento.

Para a análise do pavimento aeroportuário no AEMC, algumas adaptações precisaram ser feitas, visto que o programa realiza apenas o estudo de pavimentos rodoviários.

Como pode ser encontrado na interface do *software* AEMC, e no seu manual de utilização, diversas são as configurações de carregamento permitidas no programa, abordando desde o eixo rodoviário simples, até eixos especiais e duplos

¹⁷ Programa de dimensionamento de pavimentos flexíveis "SisPav"

¹⁸ Programa de dimensionamento de pavimentos flexíveis "MeDiNa" disponível gratuitamente no site do IPR/DNIT.


tandem. Para a semelhança com os modelos de elementos finitos empregado, a análise no AEMC foi adaptada utilizando o eixo rodoviário simples, no qual a carga de roda e pressão dos pneus atribuídos foram os da aeronave A380.


No programa AEMC, a carga de roda é assumida como sendo circular, uniformemente distribuída, e a pressão de contato entre o pneu e o pavimento é assumida como sendo igual à pressão de inflação dos pneus (FRANCO, 2007), onde, a área de contato do pneu com o pavimento também é dada por meio da equação (38) encontrada em Huang (1993).


Sendo assim, tomando como exemplo o A380 com uma carga de roda de 273 kN e uma pressão dos pneus de 1,50 MPa, é possível a inserção dos parâmetros necessários na interface do programa AEMC para o modelo de validação, conforme a figura 27.


FIGURA 27 - INTERFACE AEMC: CARREGAMENTO.

Tipo de carregamento:


Eixo padrão rodoviário


Eixo simples


Dois eixos simples
(direcional)


Eixo duplo

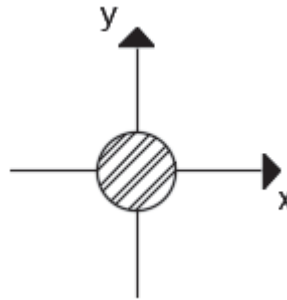
EIXO SIMPLES

Número de rodas:	2
Carga de eixo (ton):	54,60
Carga de roda (ton):	27,30
Pressão de pneus (MPa):	1,50
Ty (cm):	0,00
Tx (cm):	0,00
Área (cm ²):	1820,00
Raio (cm):	24,07

FONTE: A autora (2020).

O programa determina automaticamente a carga de eixo, área de contato circular e o raio. As distâncias Tx e Ty podem ser alteradas pelo usuário e são, respectivamente, a distância média entre rodas e a distância média entre eixos. O sistema de coordenadas utilizado pelo programa no caso do eixo simples é representado na figura 28, no qual o eixo principal do dimensionamento coincide com o eixo de simetria da área carregada, sendo, portanto $T_x = T_y = 0$.

FIGURA 28 - SISTEMA DE COORDENADAS UTILIZADO PARA O EIXO SIMPLES NO PROGRAMA AEMC.



FONTE: Adaptado de Franco (2007).

As camadas do pavimento, cujas propriedades estão definidas na tabela 14, foram inseridas ao programa de acordo com a figura 29. O comportamento adotado foi linear, onde, para esta opção, as constantes k_1 , k_2 , k_3 e k_4 são nulas. As camadas foram consideradas perfeitamente aderidas, portanto, na aba “Aderência” o valor inserido é 1, de acordo com o manual do usuário do programa.

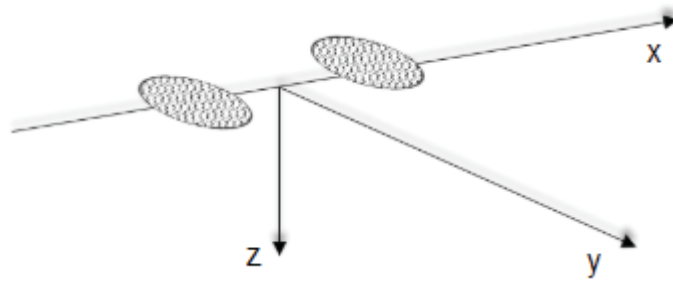
FIGURA 29 - CAMADAS DO PAVIMENTO AEROPORTUÁRIO INSERIDAS NO PROGRAMA AEMC.

Estrutura >>										
CAMADA	ESPESSURA (cm)	MASSA ESP (g/cm ³)	COMPORTAMENTO	MÓDULO (MPa)	k1	k2	k3	k4	COEF POISSON	ADERÊNCIA
1	20,0	2,5	LINEAR	1379	0,0	0,0	0,0	0,0	0,35	1,0
2	20,0	2,5	LINEAR	4839	0,0	0,0	0,0	0,0	0,35	1,0
3	30,0	2,2	LINEAR	440	0,0	0,0	0,0	0,0	0,35	1,0
4	60,0	2,0	LINEAR	200	0,0	0,0	0,0	0,0	0,35	1,0
5	0,0	2,0	LINEAR	54	0,0	0,0	0,0	0,0	0,35	1,0

FONTE: A autora (2020).

Os pontos tomados para análise de resultados do programa AEMC foram os mesmos analisados no *software* ANSYS, onde a posição tomada é a mesma onde estão localizados os nós, atentando-se para a coordenada “z”, que no programa desenvolvido por Franco (2007) é a profundidade ao longo das camadas do pavimento, de acordo com a figura 30. Na análise realizada no *software* ANSYS utilizando o método dos elementos finitos, o eixo “y” foi caracterizado como o eixo ao longo da profundidade, como descrito na figura 25 desta pesquisa.

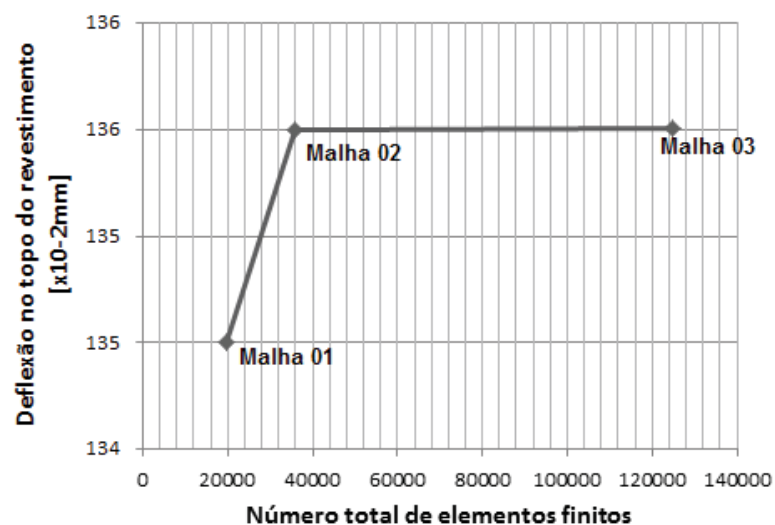
FIGURA 30 - SISTEMA DE COORDENADAS X,Y E Z ASSUMIDO NO PROGRAMA AEMC.



FONTE: Ajuda ao usuário do programa AEMC.

No âmbito da malha de elementos finitos no *software* ANSYS, a tendência é de que, com maior refinamento da malha e utilizando elementos com boa representação, o comportamento discretizado se aproxime cada vez mais do comportamento do modelo matemático (SORIANO, 2002). Portanto, para analisar o comportamento e o refinamento necessário da malha de elementos finitos empregada no modelo de validação estático, foram geradas três malhas diferentes, com a quantidade de elementos finitos variando entre 19800 a 124644 elementos. A figura 31 ilustra o desempenho das malhas geradas, avaliado com base no deslocamento vertical y (chamado de deflexão) ao longo da profundidade das camadas do pavimento no nó de coordenadas x , y e z iguais à zero (origem do sistema cartesiano de coordenadas). Para o carregamento, utilizou-se a pressão de contato (pressão dos pneus) sobre uma área equivalente ao de um pneu aeronáutico.

FIGURA 31 - CONVERGÊNCIA DA MALHA EM ELEMENTOS FINITOS.



FONTE: A Autora (2020).

TABELA 24 - CONVERGÊNCIA DA MALHA EM ELEMENTOS FINITOS.

Convergência da Malha de EF		
Malha	Nº total de EF	Deflexão uy [x10 ⁻² mm]
Malha 01	19800	135
Malha 02	35670	136
Malha 03	124644	136

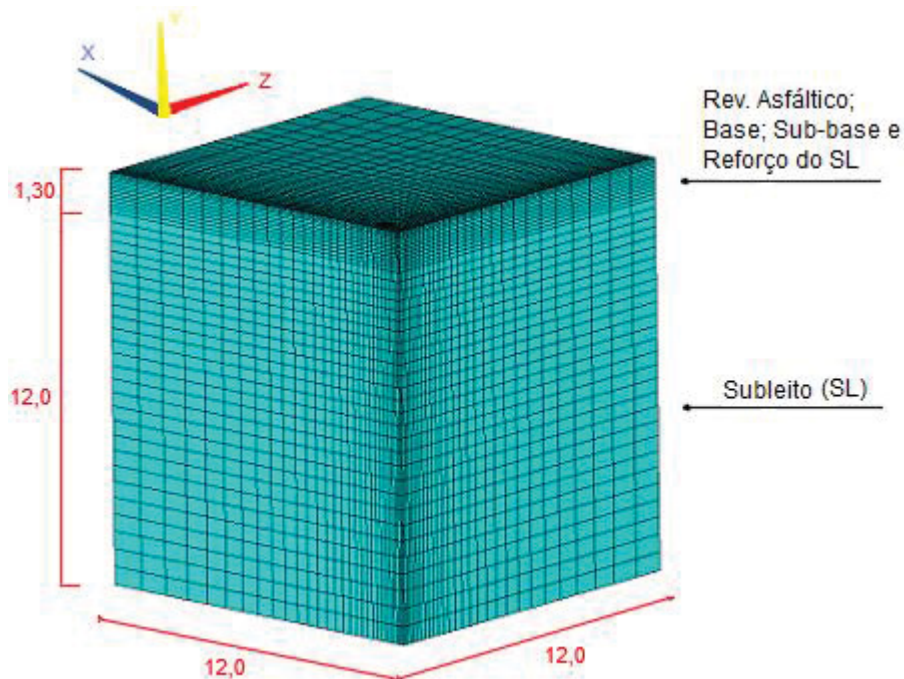
FONTE: A Autora (2020).

De acordo com a figura 31 e a tabela 24, observa-se que há um grande aumento no número de elementos finitos da malha 02 para a malha 03, não influenciando na resposta final de deflexão obtida. Por outro lado, a malha 01 possui um número bem inferior de elementos, porém, o resultado obtido não é suficientemente próximo ao do modelo de comparação, dado por Rezende (2018).

Assim, a malha final adotada foi a malha 2, por possuir um número menor de elementos finitos que a malha 3, e também por atingir o resultado esperado com relação ao modelo de Rezende (2018).

O refinamento maior ocorreu na área de aplicação do carregamento, próximo à origem do sistema xyz e ao longo de x, y e z, de acordo com a figura 32, que ilustra a malha final adotada:

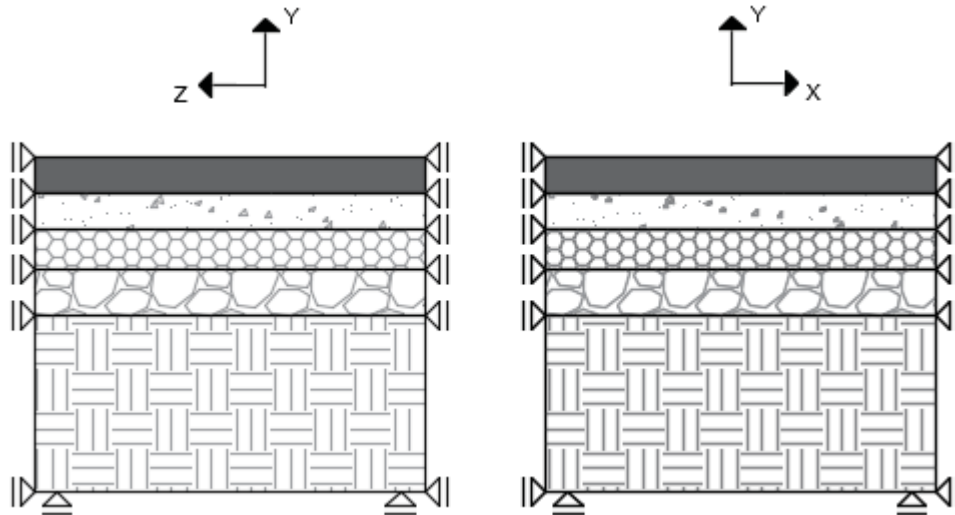
FIGURA 32 - MALHA ADOTADA PARA ANÁLISE ESTÁTICA.



FONTE: A autora (2020).

O modelo criado teve como condições de contorno a aplicação de restrições de deslocamento nas faces do pavimento ao longo dos eixos x, y e z (fig. 33).

FIGURA 33 - RESTRIÇÕES DE DESLOCAMENTO APLICADAS AO MODELO ESTÁTICO.



FONTE: A autora (2020).

Como já descrito no item 3.3.1 desse trabalho, a área de contato do pneu com o pavimento foi dada de acordo com Huang (1993) e considerada como uniforme. Utilizando a dupla simetria, apenas $\frac{1}{4}$ dessa área foi modelada e os valores obtidos para a aeronave A380 estão disponíveis na tabela 18. A seção do pavimento levou em consideração Duncan, Monismith e Wilson (1968) e também Rezende (2018) e encontra-se ilustrada na figura 25 desse trabalho, com uma espessura total de 1,30 m para as camadas do pavimento e 12,0 m para o subleito. A largura e o comprimento das camadas modeladas foram de 12,0 m.

Os resultados das tensões horizontais (S_x e S_z) e vertical (S_y) e das deflexões (u_y) e encontram-se nas tabelas 25 e 26, respectivamente. Os valores obtidos são apresentados para fins de comparação e em ambas as tabelas as diferenças calculadas foram entre o MEF, realizado nessa pesquisa, e o programa AEMC.

TABELA 25 - RESULTADOS OBTIDOS PARA TENSÃO (Sx, Sy e Sz EM MPa).

Aeronave A380	Tensões (Mpa)								
	Na superfície do revestimento flexível (x,y,z=0,0,0)			No fundo do revestimento flexível (x,y,z=0,200,0)			No topo do SL (x,y,z=0,1300,0)		
	Sx	Sy	Sz	Sx	Sy	Sz	Sx	Sy	Sz
Esta pesquisa (MEF)	-1,46	-1,54	-1,42	-0,78	-1,1	-0,83	0,0239	-0,0245	0,0238
AEMC	-1,46	-1,5	-1,46	-0,97	-1,1	-0,97	0,0025	-0,0248	0,0025
Rezende (2018)	-1,54	-1,58	-1,49	-0,75	-1,03	-0,8	0,74	-0,23	0,7
Diferença (MPa)	0	0,04	0,04	0,19	0	0,14	0,021	-0,0003	0,021

FONTE: A autora (2020).

Nas interfaces das camadas, o *software* ANSYS, utilizando nesta pesquisa, exhibe os resultados de tensão em ambos os materiais adjacentes. Estes resultados, de maneira geral, são muito semelhantes entre si. Porém, no modelo de validação estático dessa pesquisa, exhibe-se uma média aritmética simples entre esses valores.

TABELA 26 - RESULTADOS OBTIDOS PARA DEFLEXÃO (uy EM x10-2 mm).

Aeronave A380	uy [x10-2mm]		
	Na superfície do revestimento flexível (x,y,z=0,0,0)	No fundo do revestimento flexível (x,y,z=0,200,0)	No topo do SL (x,y,z=0,1300,0)
Esta pesquisa (MEF)	136	126	89
AEMC	152	141	104
Rezende (2018)	136	125	91
Diferença [x10-2mm]	16	15	15

FONTE: A autora (2020).

No programa AEMC, os valores positivos de tensão e deformação indicam que o ponto está em compressão, enquanto os valores negativos, tração. No *software* ANSYS, para as tensões, tem-se o oposto: tensões de compressão têm o sinal negativo e tensões de tração, positivo. Nas deflexões o sinal dependerá do eixo

de coordenadas adotado. Para facilitar a comparação, os sinais dos valores da tabela 25 foram homogeneizados, apresentados na convenção do *software* ANSYS.

Analisando-se os resultados obtidos no modelo de validação, nota-se que na deflexão do pavimento, os resultados obtidos pelo programa AEMC caracterizam um pavimento “menos rígido”, no qual os valores de deflexão obtidos são ligeiramente maiores em todos os pontos de análise. Observa-se ainda uma pequena tendência na redução da diferença entre os valores na medida em que se aprofunda em direção ao subleito.

Para as tensões (tab. 24), nota-se uma pequena diferença entre os valores de S_y e S_z na superfície do revestimento, a tensão S_x é a mesma em ambas as análises. Para o fundo do revestimento, é possível visualizar um aumento nas diferenças das tensões horizontais S_x e S_z , enquanto que a tensão ao longo da profundidade S_y apresenta uma diferença insignificante. No topo do subleito, essas diferenças são acentuadas para as tensões S_x e S_z , enquanto que para a tensão S_y a diferença se mantém próxima de zero. Isso pode ser explicado, também, pela seção da área equivalente de aplicação de carga, que para o AEMC é circular e para o MEF considerou-se retangular. Com relação ao modelo de Rezende (2018), para as deflexões, não há diferença nas duas camadas mais superficiais, no topo do subleito essa diferença é próxima de zero; analogamente, para as tensões, nota-se proximidade entre os valores das camadas superficiais, divergindo, de maneira mais expressiva no topo do subleito.

4.2 MODELO DE VALIDAÇÃO DINÂMICO

Para o modelo de validação dinâmico, teve-se como base o trabalho de Rezende (2018). A aeronave adotada também foi a Airbus A380, com velocidade, carregamento por roda do trem de pouso principal e pressão dos pneus já exemplificados no item 3.1.1 desta pesquisa.

Como já citado no item 2.3.6 e 3.1.1 deste trabalho, tratando-se do pneu aeronáutico, Rezende (2018) empregou em seu modelo propriedades elástico-lineares, considerando o talão, parede lateral e banda de rodagem do pneu. No modelo de validação dessa pesquisa, o pneu foi considerado como um único material, porém, abordando ambas as propriedades da borracha e também do aço.

Visto que a estrutura do pneu aeronáutico é composta por varias camadas de materiais deferentes, tentativas referentes à obtenção de um módulo de elasticidade e coeficiente de Poisson equivalentes foram realizadas entre os principais fabricantes, porém, não foi possível a obtenção desses valores de maneira exata. Considerou-se então, com base nos trabalhos de Prakash et al. (1998), Nakakita e Kato (1991), Aoki e Kadota (1990), Gaudin (1997) e na seção transversal do pneu, uma proporção de aproximadamente 35% para o aço ($E=200000$ Mpa e $\nu=0,30$) e de 65% para a borracha ($E=6,89476$ Mpa e $\nu=0,49$), agregados (como um único material), resultando em um módulo de elasticidade para o pneu de $70004,5$ MPa com coeficiente de Poisson de $0,42$.

De acordo com o Sindicato Nacional da Indústria de Pneumáticos, Câmaras de Ar e Camelback, a borracha é o material predominante em pneus de passeio, sendo 27% sintética e 14% natural. O material metálico (ou aço) compõe aproximadamente 10% do pneu, onde o negro de fumo, os derivados de petróleo, produtos químicos e o têxtil correspondem à porcentagem remanescente. Em contrapartida, tratando-se de pneus radiais, quanto maior a carga à qual o pneu for submetido, maior a sua quantidade de aço, sendo que para pneus de caminhões e ônibus aproximadamente 25% do peso total do pneu é devido ao aço (RICCHINI, 2019). Para pneus aeronáuticos, de acordo com Liasch (2012), praticamente 100% deles são feitos de borracha natural, extraídos de seringueiras, enquanto a maior parte dos pneus automotivos é feita em borracha sintética, ou compostos pela mistura de borracha natural e sintética.

Tratando-se ainda de pneus aeronáuticos, de acordo com Noor e Tanner (1985) estes, são compostos basicamente por materiais de cabos e borracha (*cord-rubber materials*). Fisicamente, a borracha possui um baixo módulo de elasticidade e alto alongamento fornecendo resistência à abrasão e aderência ao pavimento. Os cabos, em contrapartida, possuem um valor alto para o seu módulo de elasticidade e um baixo alongamento, fornecendo reforço para a borracha e absorção da maioria das cargas aplicadas ao pneu em serviço (NOOR E TANNER, 1985).

Tendo como base a seção do pavimento, Rezende (2018) não empregou recursos de simetria em seu modelo dinâmico, fazendo com que a seção final do pavimento empregado tivesse as respectivas dimensões ilustradas na tabela 27. No modelo de validação desenvolvido nesta pesquisa, recursos de simetria foram aplicados na tentativa de diminuir esforços computacionais. As tabelas e figuras a

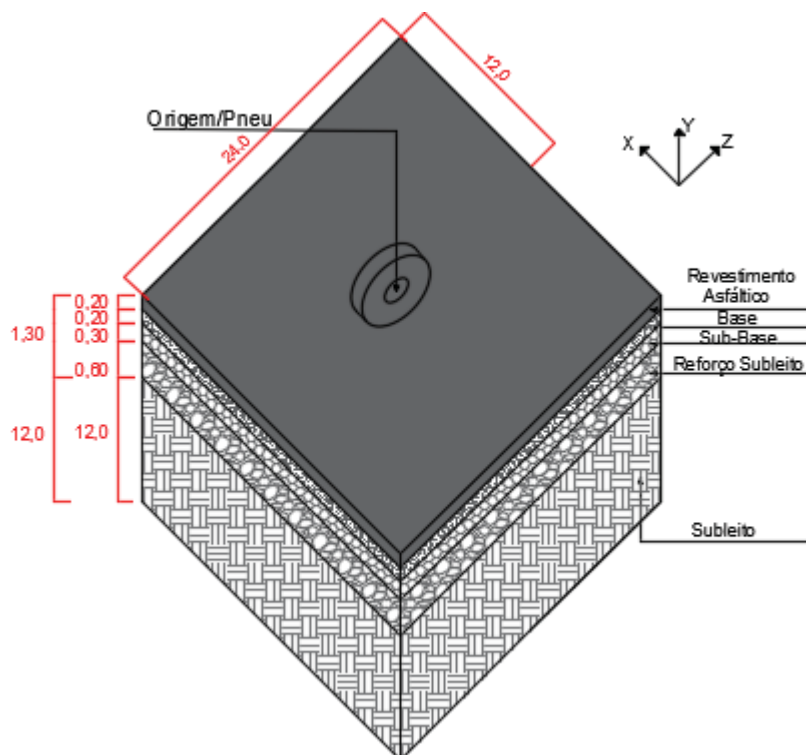
seguir descrevem o modelo desenvolvido por Rezende (2018) e o modelo utilizado nesta pesquisa, respectivamente.

TABELA 27 - DIMENSÕES DO PAVIMENTO NA ANÁLISE DINÂMICA.

Análise Dinâmica	Largura do pavimento (m)	Comprimento do pavimento (m)	Espessura do SL (m)	Modelo Construído
Rezende (2018)	24	24	12	Sem simetria
A autora (2020)	12	24	12	Com simetria

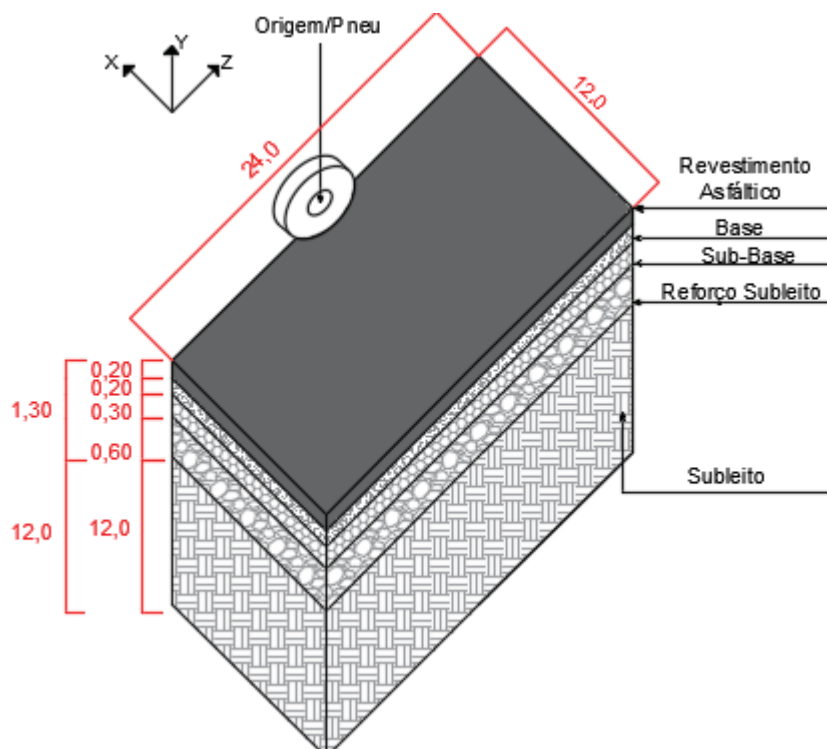
FONTE: A autora (2020).

FIGURA 34 - SEÇÃO DO PAVIMENTO UTILIZADA POR REZENDE (2018) PARA MODELAGEM DINÂMICA (UNIDADES EM M).



FONTE: A autora (2020).

FIGURA 35 - SEÇÃO DO PAVIMENTO UTILIZADA PARA MODELAGEM DINÂMICA (UNIDADES EM M).



FONTE: A autora (2020).

Também foi aplicado aos materiais das camadas do pavimento um amortecimento viscoso (ζ) de 12%, obtido de acordo com Amorim (2013). Este parâmetro, determinado pelo autor apenas para os materiais da camada do revestimento (AMORIM, 2013), foi aplicado neste estudo para todas as camadas do pavimento, visto que, o modelo de validação elaborado nesta pesquisa obteve resultados satisfatórios, muito semelhantes aos do modelo de comparação, realizado por Rezende (2018), como pode ser visualizado na sequência desta seção. Da mesma forma, por desconhecimento dos valores exatos e consideração desse parâmetro dado por Rezende (2018), esse valor foi adotado.

Para proporcionar uma razão de amortecimento aproximadamente constante na faixa de análise, determinaram-se os coeficientes de amortecimento de Rayleigh α e β , proporcionais à massa e a rigidez, respectivamente, através das equações a seguir, determinadas por Petyt (2010).

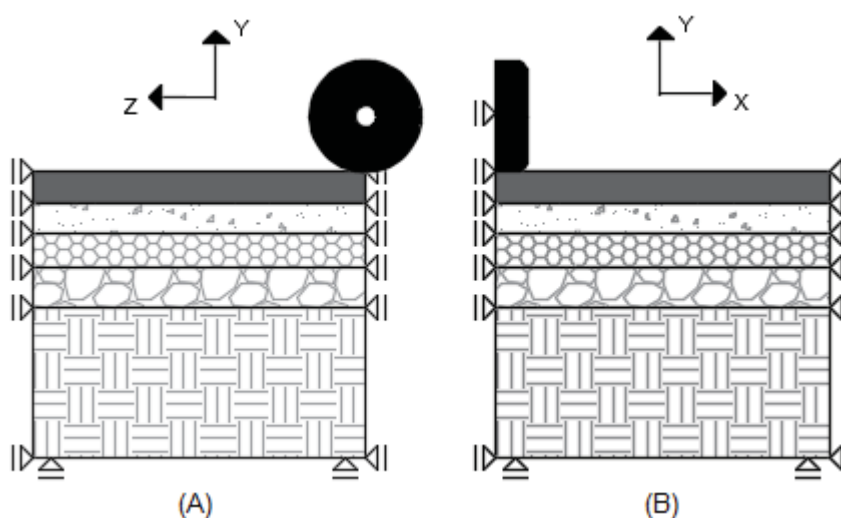
$$\beta = \frac{\zeta}{\pi(f_1 + f_2)} \quad (55)$$

$$\alpha = 4\pi^2 f_1 f_2 \beta \quad (56)$$

A faixa de frequência analisada foi entre 0,1 e 1,9 Hz¹⁹.

Tratando-se das condições de contorno aplicadas, as mesmas restrições de deslocamento descritas anteriormente para o modelo estático foram aqui empregadas, acrescidas da restrição do deslocamento em x para o pneu. A figura 36 a seguir, ilustra esta situação.

FIGURA 36 - RESTRIÇÕES DE DESLOCAMENTO APLICADAS AO MODELO DINÂMICO DE VALIDAÇÃO. EM (A): VISTA LONGITUDINAL; (B) VISTA TRANSVERSAL.

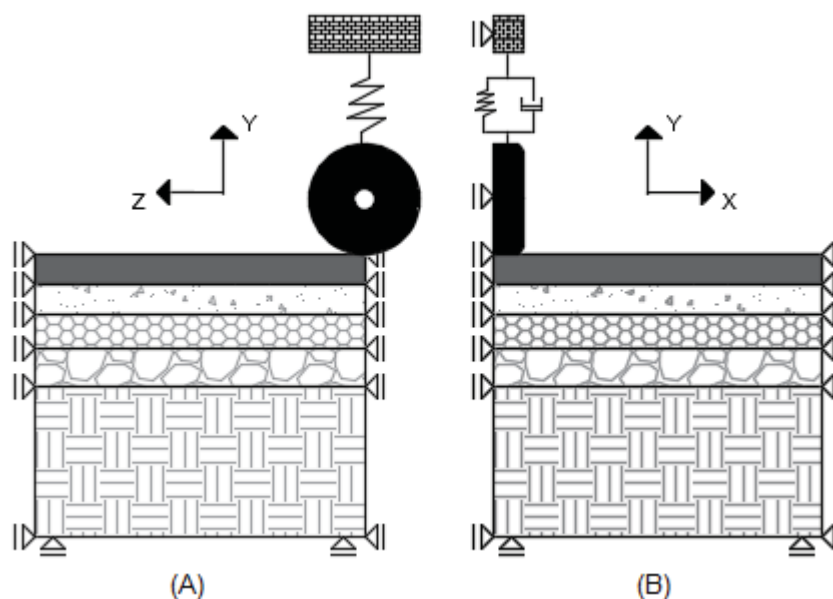


FONTE: A autora (2020).

Visto que nesta pesquisa, parâmetros de rigidez e amortecimento precisam ser incluídos, realizou-se, posteriormente à validação do modelo, a inclusão do sistema de um grau de liberdade massa-mola-amortecedor, como descrito na figura 37.

¹⁹ Faixa de análise sugerida pelo Prof. Dr. João Morais da Silva Neto via comunicação pessoal.

FIGURA 37 – RESTRIÇÕES DE DESLOCAMENTO APLICADAS AO MODELO DINÂMICO EMPREGADO NESTA PÊSQUISA. EM (A): VISTA LONGITUDINAL; (B) VISTA TRANSVERSAL.

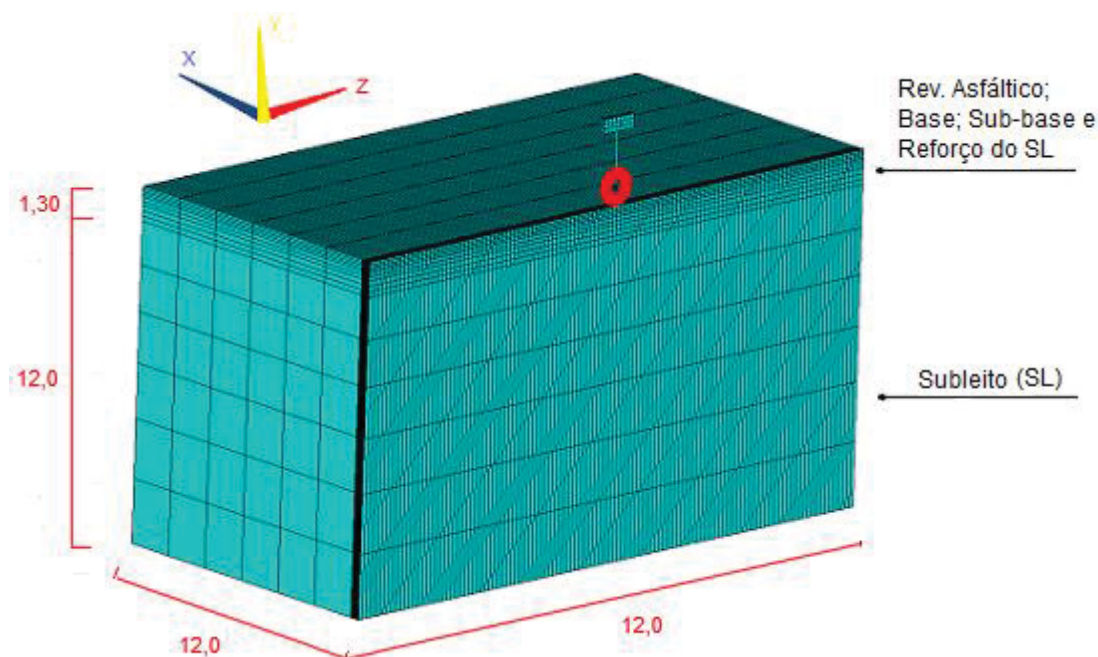


FONTE: A autora (2020).

O carregamento no modelo de validação desta pesquisa foi inserido como uma massa ao próprio pneu. Posteriormente, para o modelo empregado neste estudo, esta massa foi modelada como um cubo com a mesma largura e diâmetro do pneu das respectivas aeronaves de estudo.

A malha final adotada é composta por 55552 elementos e 238105 nós para o pavimento e pneu. Esta mesma malha foi utilizada para o modelo final realizado nessa pesquisa, levando em consideração o amortecimento e rigidez do trem de pouso principal das aeronaves e frenagem (figura 38), onde o número de elementos aumentou para 55580 elementos e 238462 nós, devido à adição da massa do carregamento.

FIGURA 38 – MALHA DE ELEMENTOS FINITOS ADOTADA NA ANÁLISE DINÂMICA.



FONTE: A autora (2020).

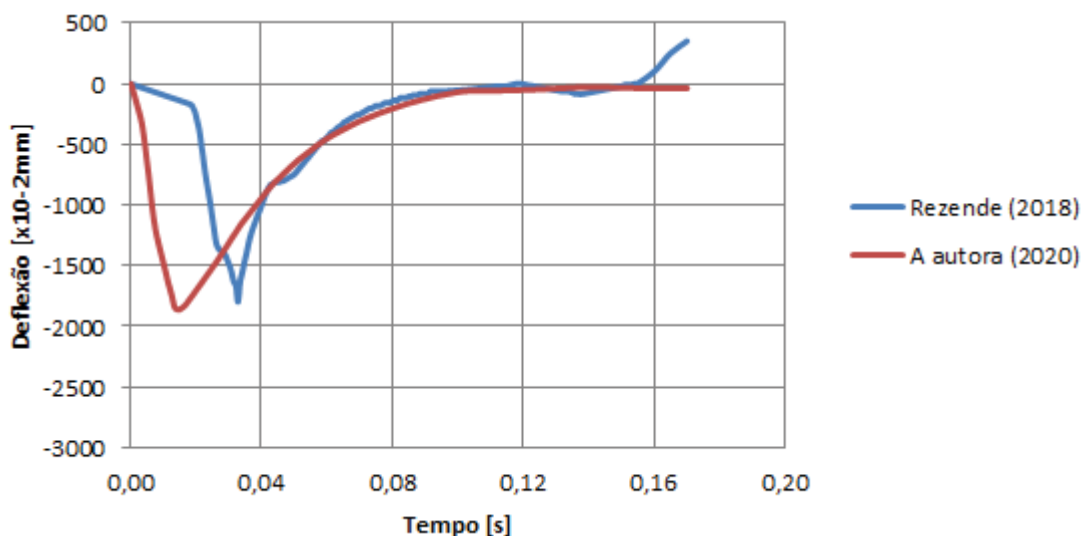
Diferentes simulações foram realizadas com malhas distintas, para calibração da mesma, e a fim de que os resultados entre o modelo de Rezende (2018) e o modelo de validação realizado nesta pesquisa apresentassem resultados semelhantes para a deflexão máxima na superfície do revestimento flexível ao longo do tempo. Os resultados encontram-se na tabela 28 e na figura 39.

TABELA 28 – RESULTADOS OBTIDOS PARA DEFLEXÃO MÁXIMA U_y NA SUPERFÍCIE DO REVESTIMENTO FLEXÍVEL (UNIDADES EM s E $\times 10^{-2}$ mm).

Modelo Dinâmico	Aeronave	Tempo em que ocorre o deslocamento máximo (s)	Deslocamento vertical máximo u_y na superfície do revest. ($\times 10^{-2}$ mm)
Rezende (2018)		0,0306	1799
A autora (2020)	A380	0,0144	1862
Diferença		0,0162	63

FONTE: A autora (2020).

FIGURA 39 - RESULTADOS DO MODELO DE VALIDAÇÃO.



FONTE: A autora (2020).

A diferença entre os resultados podem estar condicionadas à discretização dos modelos, método de resolução adotado (explícito x implícito), consideração do amortecimento dos materiais do pavimento e propriedades mecânicas do pneu.

Notou-se no modelo de validação criado, que o pneu impacta a superfície do pavimento, percorre uma pequena distância ao longo da superfície e, posteriormente deixa de tocar o pavimento, não ocorrendo mais o contato entre as duas superfícies e não sendo possível analisar o momento em que o pneu toca novamente a superfície do pavimento ao longo dos 12 metros estudados no tempo de aproximadamente 0,17 s.

4.3 RESULTADOS DO MODELO ESTÁTICO PARA AS AERONAVES DE ESTUDO

Após validar o modelo, o mesmo foi adaptado para uso nas demais aeronaves, para, mais adiante, servir como referência e comparação com as análises dinâmicas.

Os resultados obtidos na análise estática encontram-se nas tabelas 29 e 30 e figuras 40 e 41 a seguir. Os pontos nodais de estudo para as tensões e deflexões possuem as coordenadas $(x,y,z)=(0,0,0)$ situados, portanto, no topo do revestimento; $(x,y,z)=(0,200,0)$, $(x,y,z)=(0,400,0)$ e $(x,y,z)=(0,1300,0)$ situados, respectivamente, no fundo da base, fundo do revestimento (topo da base) e no topo do subleito (fundo do

reforço do subleito). Como já citado, nas interfaces das camadas, o *software* ANSYS exibe os resultados de tensão em ambos os materiais adjacentes. Para apresentação dos resultados, considerou-se o maior entre esses valores, diferentemente do modelo de validação.

TABELA 29 - RESULTADOS DO MODELO ESTÁTICO PARA AS AERONAVES EM ESTUDO (DEFLEXÃO u_y EM $x10^{-2}$ mm).

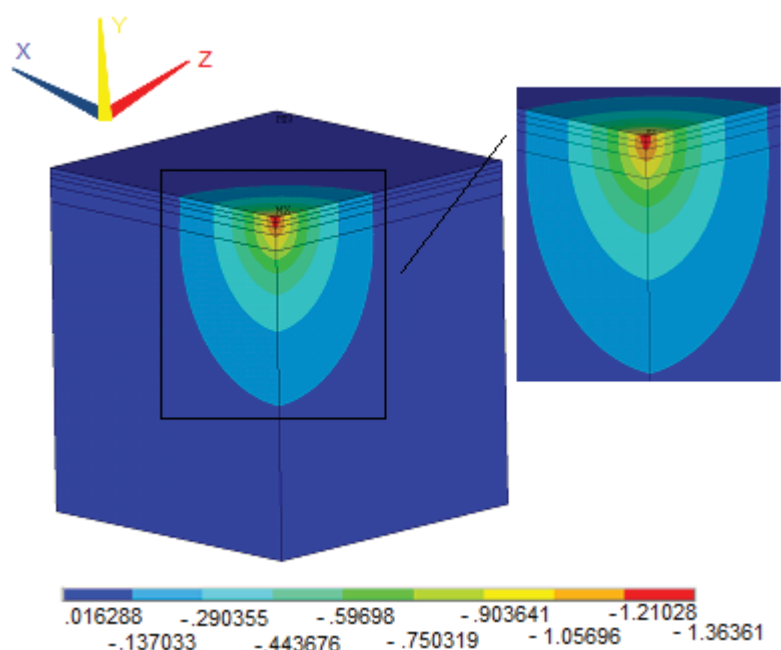
Aeronaves	u_y [$x10^{-2}$ mm]			
	Na superfície do revestimento flexível ($x,y,z=0,0,0$)	No fundo do revestimento flexível ($x,y,z=0,200,0$)	No fundo da Base ($x,y,z=0,400,0$)	No topo do SL ($x,y,z=0,1300,0$)
A380	136	125	122	89
A340-600	149	137	134	98
B747-8	134	122	119	87
B777-300	139	127	127	91

FONTE: A autora (2020).

FIGURA 40 - GRÁFICOS DO MODELO ESTÁTICO PARA DEFLEXÕES (UNIDADES EM MILÍMETROS).

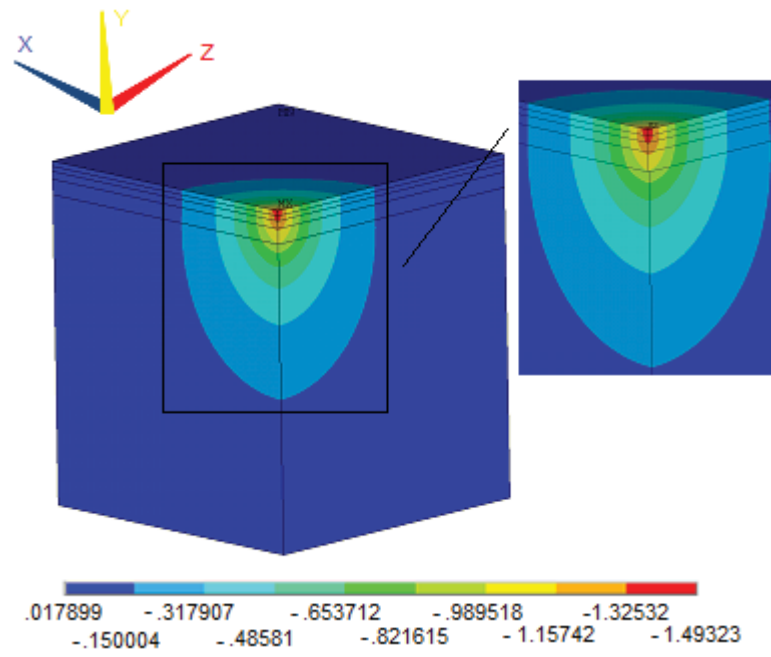
a) A380

Detalhe:



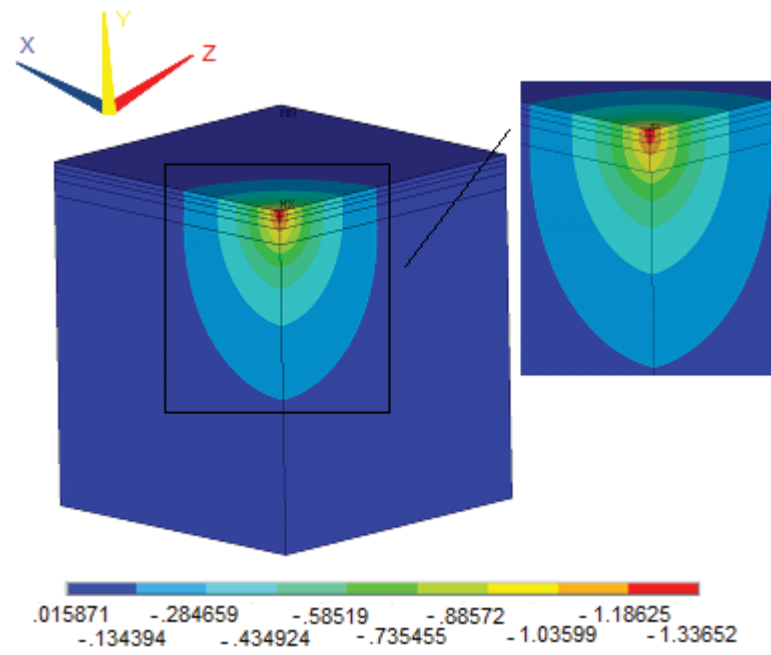
b) A340-600

Detalhe:



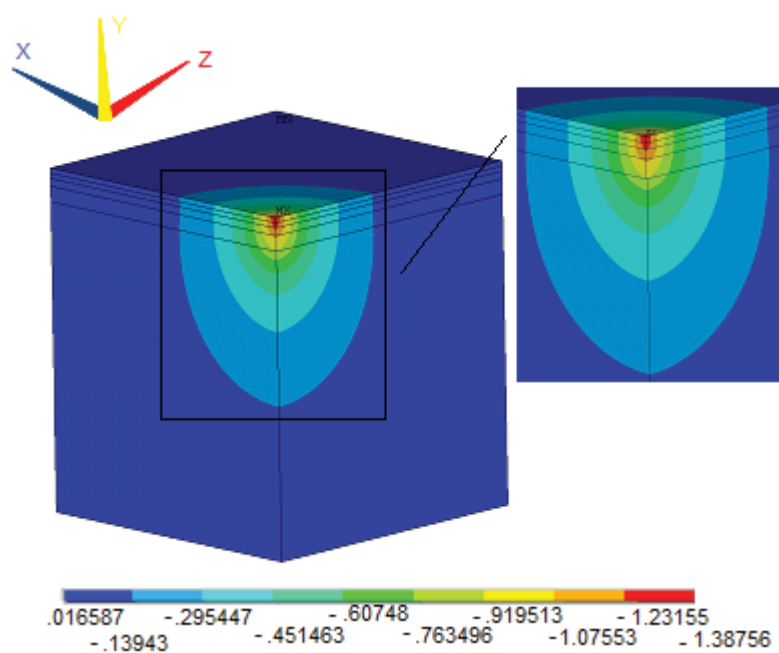
c) B747-8

Detalhe:



d) B777-300

Detalhe:



FONTE: A autora (2020).

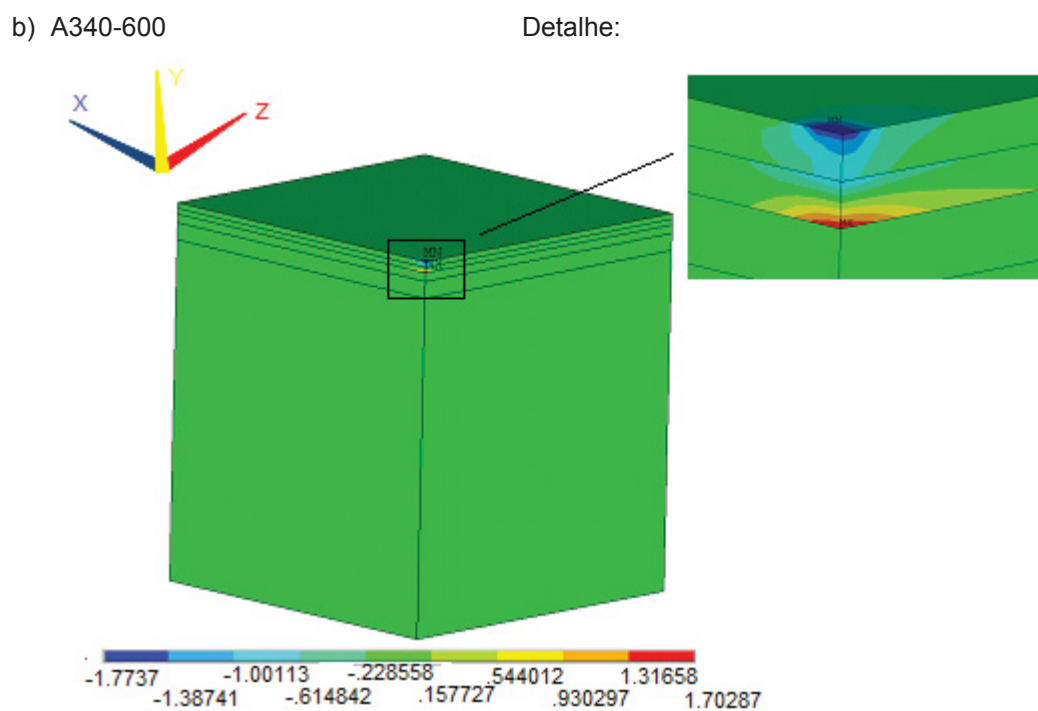
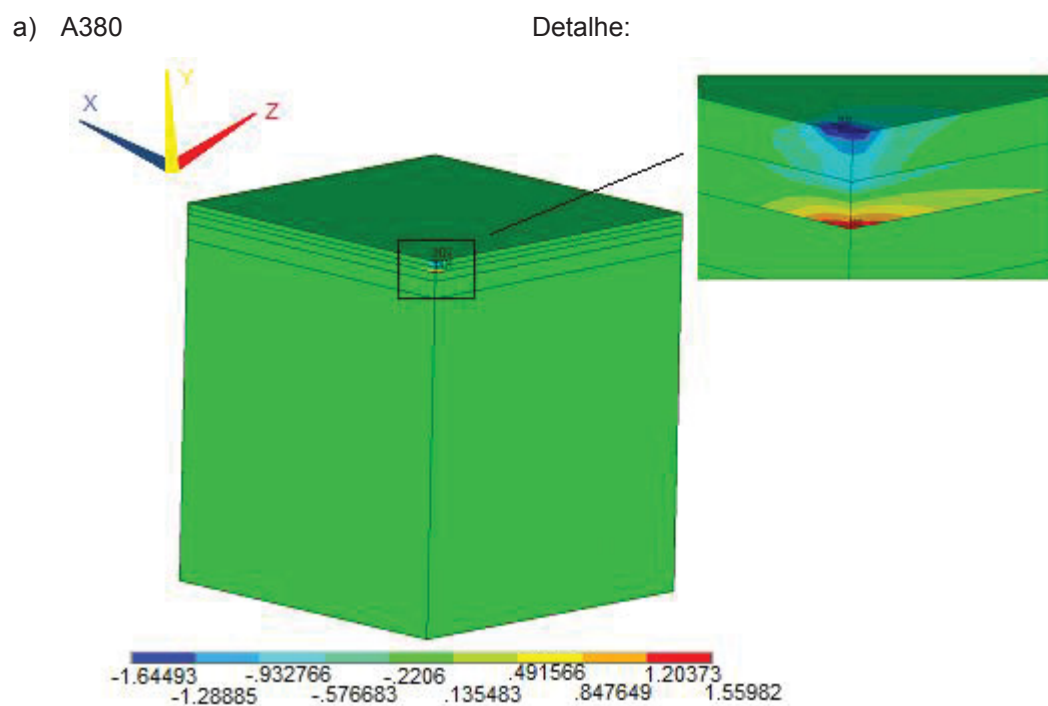
Nota-se através da tabela 29 e da figura 40 que a aeronave mais crítica ao pavimento no quesito deflexão é o A340-600, que assim como as demais aeronaves, provoca uma deflexão mais acentuada na camada do revestimento, tendo o seu valor diminuído ao longo das camadas subjacentes do pavimento.

A tabela 30, a figura 41 e 42 a seguir, ilustram as tensões horizontais e verticais provocadas no pavimento.

TABELA 30 - RESULTADOS DO MODELO ESTÁTICO PARA AS AERONAVES EM ESTUDO (TENSÕES HORIZONTAIS E VERTICAIS EM MPa).

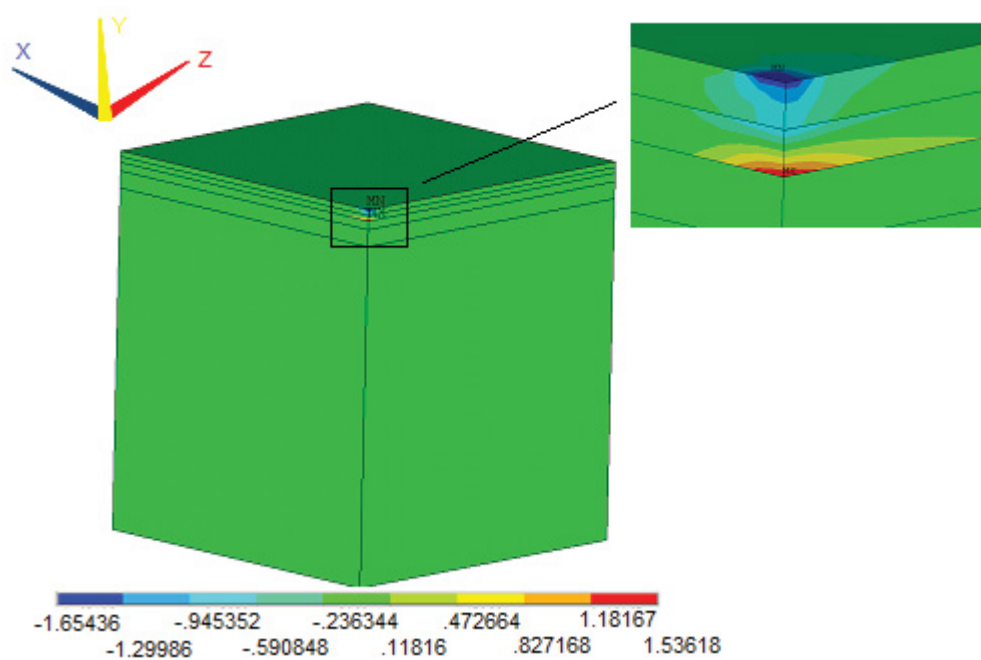
Aeronaves	Tensões horizontais e verticais (Mpa)											
	Na superfície do revestimento flexível (x,y,z=0,0,0)			No fundo do revestimento flexível (x,y,z=0,200,0)			No fundo da Base (x,y,z=0,400,0)			No topo do SL (x,y,z=0,1300,0)		
	Sx	Sy	Sz	Sx	Sy	Sz	Sx	Sy	Sz	Sx	Sy	Sz
A380	-1,46	-1,54	-1,42	-0,9	-1,12	-0,98	1,56	-0,24	1,47	0,0454	-0,0246	0,0451
A340-600	-1,58	-1,65	-1,54	-0,99	-1,2	-1,06	1,7	-0,26	1,6	0,0498	-0,027	0,0495
B747-8	-1,46	-1,55	-1,42	-0,88	-1,12	-0,96	1,54	-0,24	1,45	0,0443	-0,024	0,044
B777-300	-1,48	-1,56	-1,45	-0,92	-1,13	-0,99	1,01	-0,62	0,92	0,0462	-0,0251	0,0459

FONTE: A autora (2020).

FIGURA 41- GRÁFICOS DO MODELO ESTÁTICO PARA S_x (UNIDADES EM MPa).

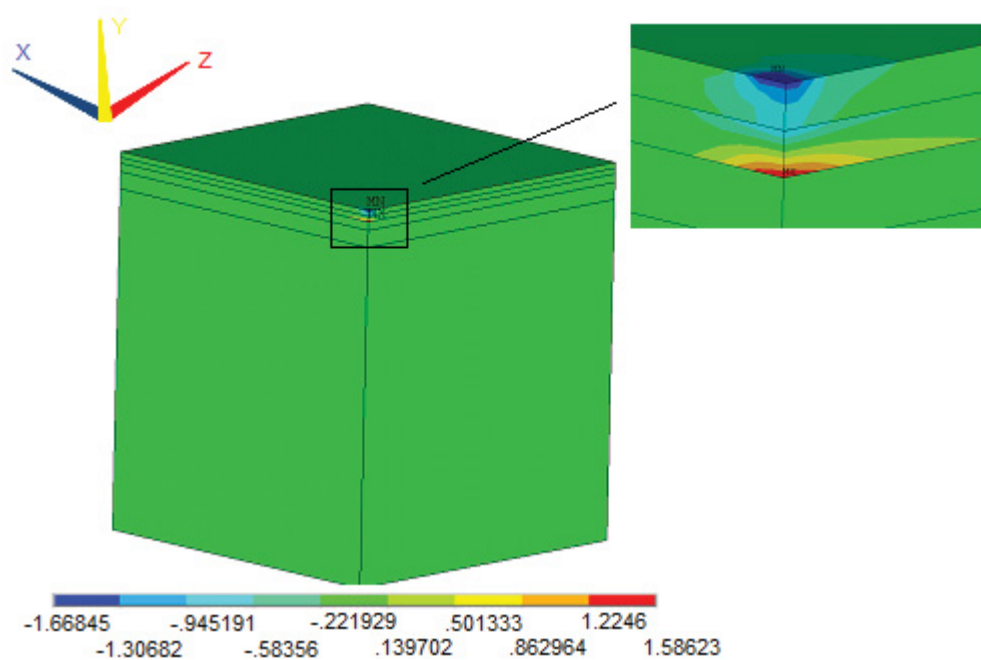
c) B747-8

Detalhe:



d) B777-300

Detalhe:

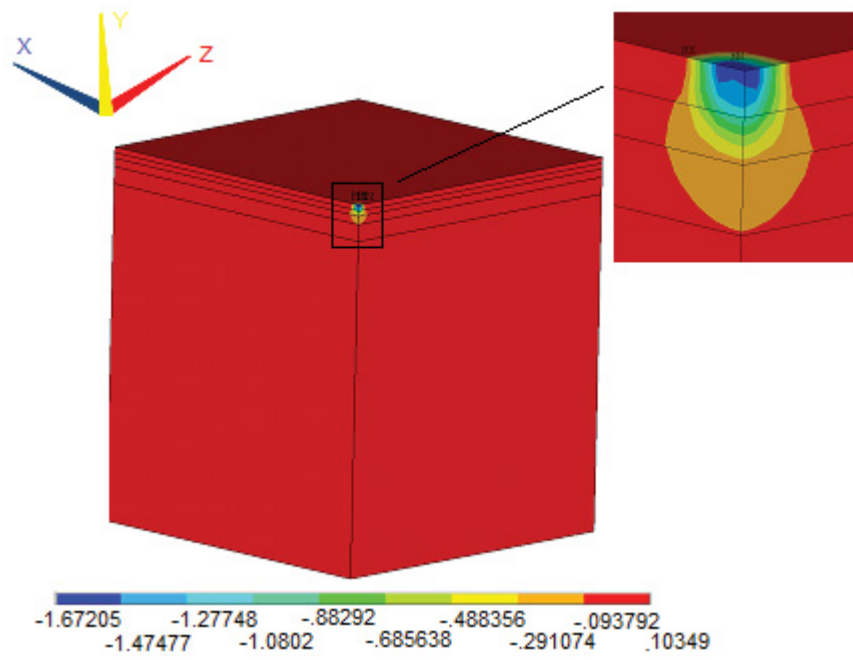


FONTE: A autora (2020).

FIGURA 42 - GRÁFICOS DO MODELO ESTÁTICO PARA S_y (UNIDADES EM MPa).

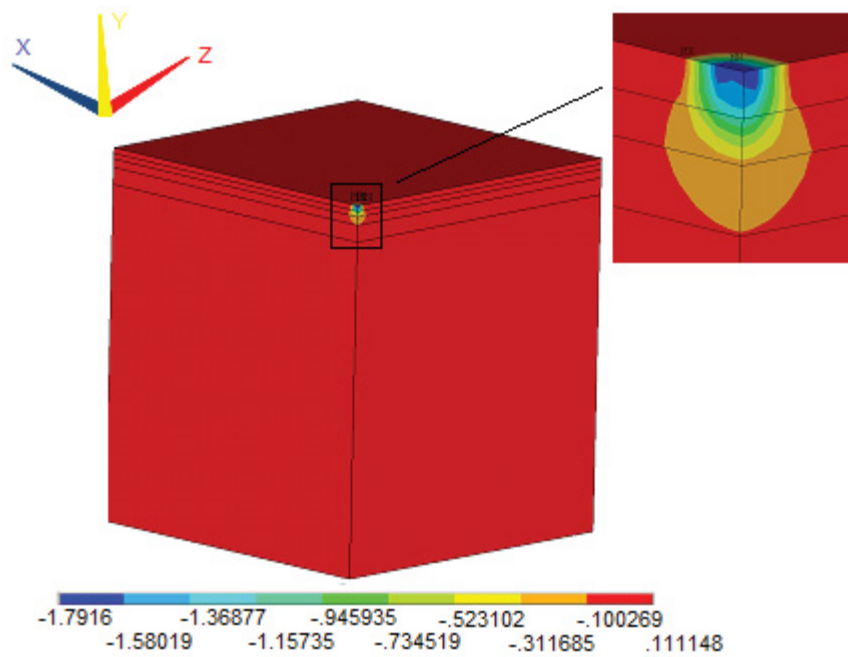
a) A380

Detalhe:



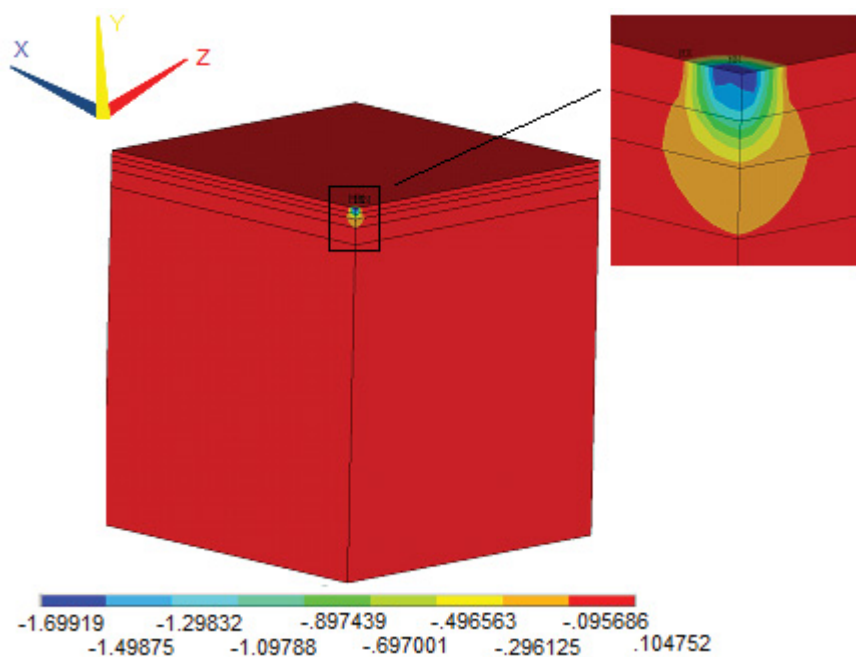
b) A340-600

Detalhe:



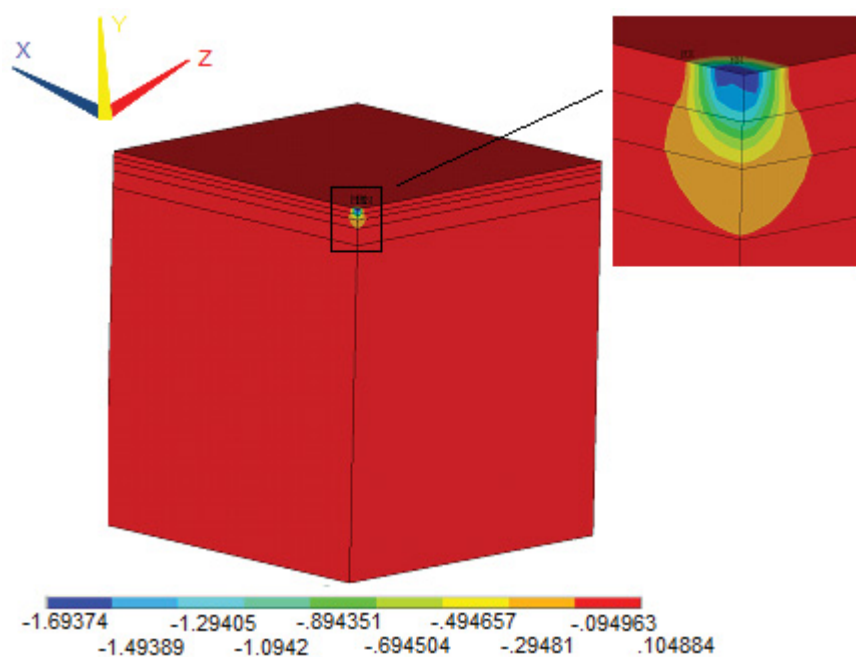
c) B747-8

Detalhe:



d) B777-300

Detalhe:



FONTE: A autora (2020).

Assim como nas deflexões, exemplificadas anteriormente, é possível observar que o A340-600 se mantém como a aeronave mais crítica ao pavimento, também nas tensões horizontais e verticais. Tratando-se das tensões horizontais, atenta-se ao fundo da base, que apresenta os maiores resultados de tração gerados

no pavimento (consequência da escolha dos módulos de elasticidade adotados para cada camada do pavimento).

Ao contrário das deflexões, as tensões horizontais e verticais não se estendem até as camadas mais inferiores do pavimento (reforço do subleito e subleito), tendo resultados mais expressivos até a camada da sub-base.

4.4 RESULTADOS DO MODELO DINÂMICO PARA AS AERONAVES DE ESTUDO

Após a validação do modelo dinâmico, algumas adaptações foram realizadas. O sistema massa-mola-amortecedor foi inserido ao modelo e o carregamento que anteriormente era distribuído ao longo da geometria do pneu como uma massa, passou a ser aplicado, ainda como uma massa, porém, através da geometria de um cubo, com dimensões e propriedades mecânicas já descritas no item 4.2 e 3.3, respectivamente. Inseriram-se também os valores de rigidez e amortecimento ao sistema, calculados de acordo com as equações 35 e 38 e ilustrados na tabela 22.

Os pontos nodais críticos de estudo para as deflexões, tensões e deformações estão situados: a) na superfície superior da camada de revestimento asfáltico; b) superfície inferior da base e c) superfície superior da camada do subleito. Nessas superfícies, analisou-se, respectivamente: a) a deflexão (u_y), as tensões verticais (S_y) e as tensões de cisalhamento no plano YZ (mais críticas) para os dois coeficientes de atrito estudados; b) a deformação de alongamento (ξ_t) e a tensão de tração (S_z), bem como, em c) a deformação vertical de encurtamento (ξ_v) e a deflexão (u_y).

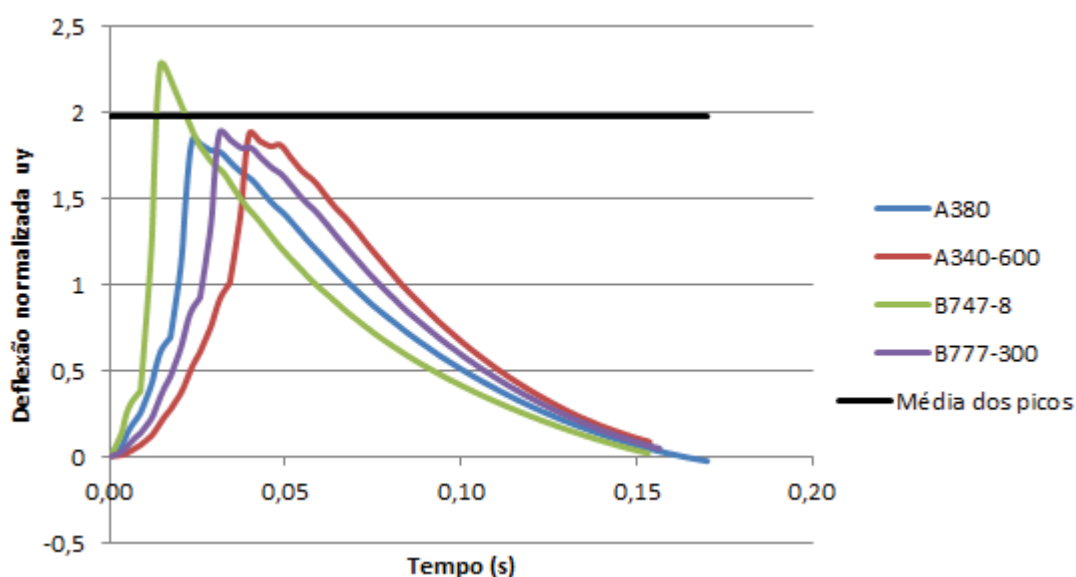
Devido ao tipo de pavimento adotado e suas características mecânicas, a tensão de tração (S_z) e a deformação de alongamento (ξ_t) foram analisadas na superfície inferior da base, e não do revestimento asfáltico. Neste tipo de pavimento (semirrígido), os resultados observados para a superfície inferior do revestimento apresentaram valores de compressão ligeiramente menores que a superfície superior da camada revestimento.

Notam-se algumas divergências com relação ao instante do tempo em que ocorrem alguns picos de valores nas figuras subsequentes. Essas diferenças estão associadas às diferentes velocidades de pouso de cada aeronave em particular,

fazendo com que o momento do toque de cada uma delas ocorra em diferentes instantes de tempo.

A figura 43 ilustra os resultados obtidos para deflexão na superfície superior do revestimento asfáltico para todas as aeronaves ao longo do tempo. Para construção do gráfico, utilizaram-se dados provenientes da razão entre as deflexões dinâmicas e estáticas de cada aeronave, obtendo assim valores normalizados para uma melhor compreensão da magnitude da diferença entre as duas situações de análise. Os valores encontrados nesse gráfico, se acrescidos de aferição experimental para ajustes e melhoria de alguns parâmetros do modelo (como acréscimo de mais pneus), poderiam ser utilizados como coeficientes de impacto para dimensionamento de pavimentos aeroportuários, conforme dado por Yadav e Shukla (2012).

FIGURA 43 - RESULTADOS DE DEFLEXÃO (u_y) NORMALIZADA NA SUPERFÍCIE SUPERIOR DO REVESTIMENTO ASFÁLTICO.



FONTE: A autora (2020).

Deste modo, com o gráfico normalizado, é possível observar diretamente que as aeronaves apresentam uma deflexão dinâmica na ordem de duas vezes a deflexão estática, no pico (ou seja, o dobro, no instante do toque). Nota-se ainda que a aeronave B747-8 é a mais crítica nesse aspecto e a que mais destoa do respectivo resultado estático, apresentando a razão mais distante do valor 1, seguida do A340-600, B777-300 e o A380. Cabe aqui observar, que o amortecimento da aeronave

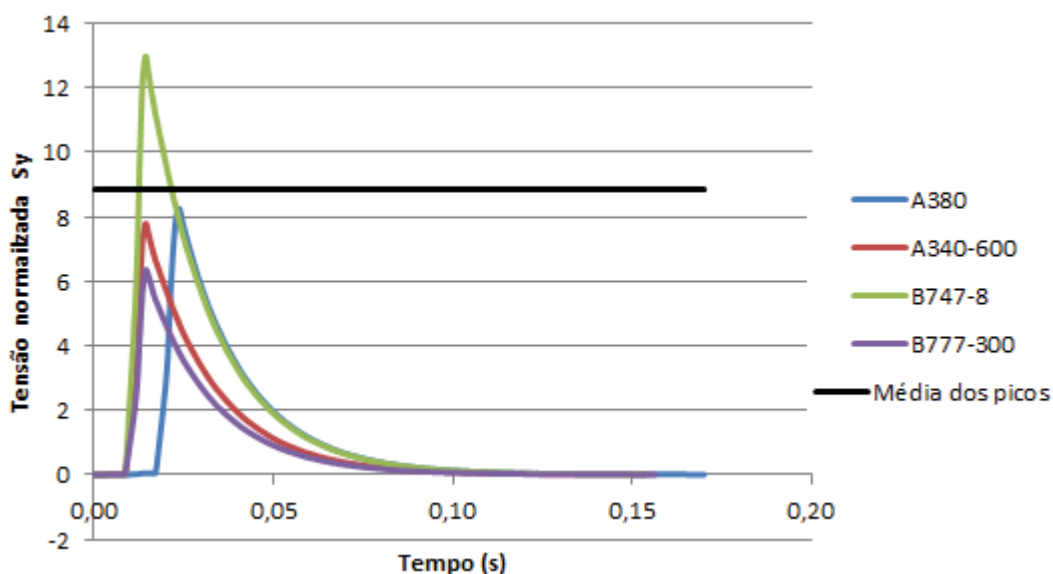
mais crítica é o menor valor dentre todas as aeronaves estudadas, conforme já ilustrado na tabela 22.

O maior pico atribuído à aeronave B747-8 também se repete na tensão vertical S_y e na tensão cisalhante S_{yz} na superfície da camada do revestimento, bem como, na deformação de alongamento (ξ_t) analisada nos nós da superfície inferior da base, e também na tensão de tração (S_z), analisada nestes mesmos nós.

Nota-se que nos momentos iniciais da análise, caracterizada pelos primeiros toques da aeronave com a pista, as maiores discrepâncias entre o modelo dinâmico e estático são encontradas, com resultados dinâmicos mais críticos em relação ao modelo de comparação.

A figura 44 a seguir, ilustra os resultados normalizados de tensão normal de compressão (S_y) na superfície do revestimento asfáltico. Os respectivos valores também foram obtidos através da razão entre os resultados dinâmicos e estáticos.

FIGURA 44 - RESULTADOS DE TENSÃO NORMAL DE COMPRESSÃO (S_y) NORMALIZADA NA SUPERFÍCIE SUPERIOR DO REVESTIMENTO ASFÁLTICO.



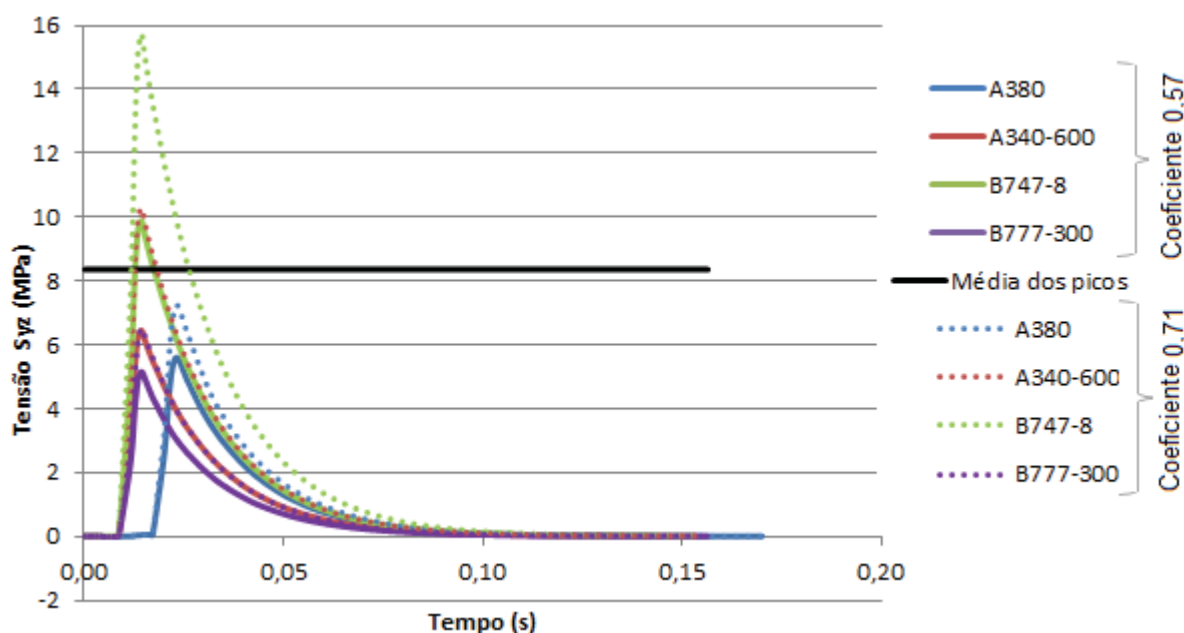
FONTE: A autora (2020).

Na figura 44 nota-se uma diferença muito mais expressiva entre os resultados dinâmicos e estáticos quando comparados aos resultados de deflexão ilustrados anteriormente. O valor mais próximo do resultado estático, dado pela aeronave B777-300, é aproximadamente seis vezes maior, caracterizando maiores

discrepâncias entre os modelos quando se consideram as tensões de compressão na superfície do revestimento asfáltico do pavimento.

Tratando-se das tensões de cisalhamento, apenas os resultados obtidos para a superfície do revestimento asfáltico no plano YZ são ilustrados. A figura 45 exhibe os resultados obtidos para um coeficiente de atrito de 0,57 (superfície de macrotextura aberta e microtextura áspera), em que os resultados são apresentados com linhas contínuas, e para um coeficiente de 0,71 (superfície com macrotextura fechada e microtextura lisa), onde os resultados são ilustrados em linhas pontilhadas. Esses resultados são exibidos em megapascal, não sendo comparados com a análise estática, visto que o objetivo do estudo dessas tensões (cisalhantes), nessa pesquisa, está vinculado apenas à frenagem (fenômeno dinâmico) realizada pelas aeronaves.

FIGURA 45 - RESULTADOS DE TENSÃO CISALHANTE (S_{yz}) NA SUPERFÍCIE SUPERIOR DO REVESTIMENTO ASFÁLTICO COM COEFICIENTE DE ATRITO DE 0,57 e 0,71 (EM MPa).



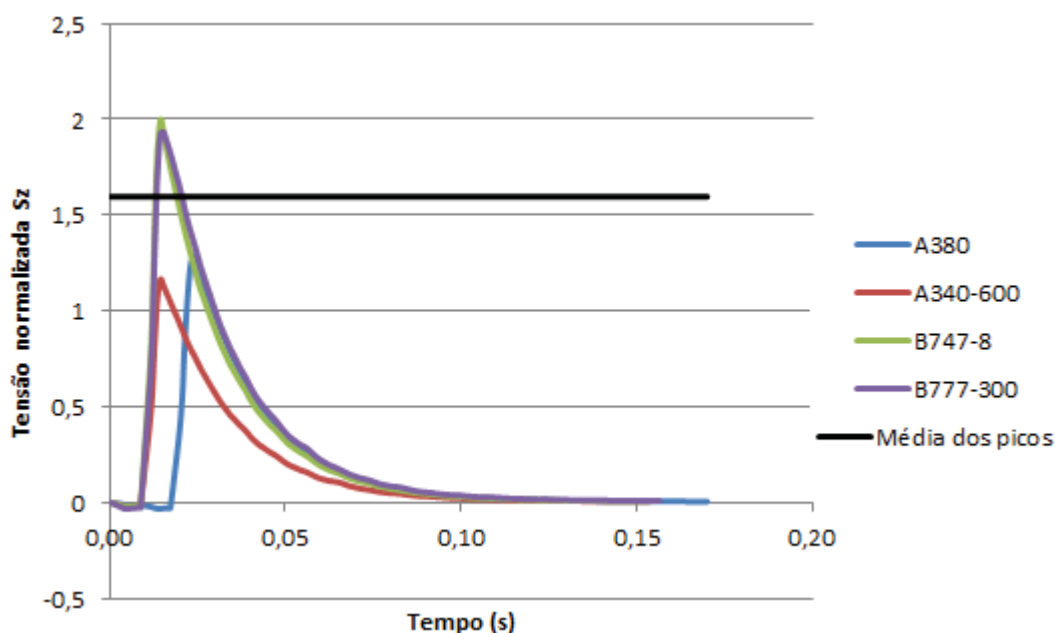
FONTE: A autora (2020).

Nota-se que as tensões de cisalhamento mais críticas ocorrem, para todas as aeronaves, quando se adota um coeficiente de atrito estático de 0,71 caracterizando um pavimento onde predominam as perdas por adesão, conforme caracterizado por Lugão (2008) e descrito no item 3.3.2 deste trabalho.

A aeronave mais crítica no aspecto das tensões cisalhantes, para ambos os coeficientes de atrito analisados, também é o B747-8, que possui a maior velocidade de pouso dentre todas as aeronaves estudadas nesta pesquisa. Os picos de tensão se encontram nos segundos iniciais da análise, próximo do instante do toque das aeronaves com a pista, tendo uma diminuição do valor ao longo do tempo.

Nas figuras 46 e 47 são apresentados os resultados obtidos com relação à superfície inferior da base do pavimento para tensão (S_z) e deformação de alongamento (ξ_t). Para a figura 46, resultados normalizados são apresentados, enquanto que na figura 47, apenas os resultados provenientes da análise dinâmica são ilustrados.

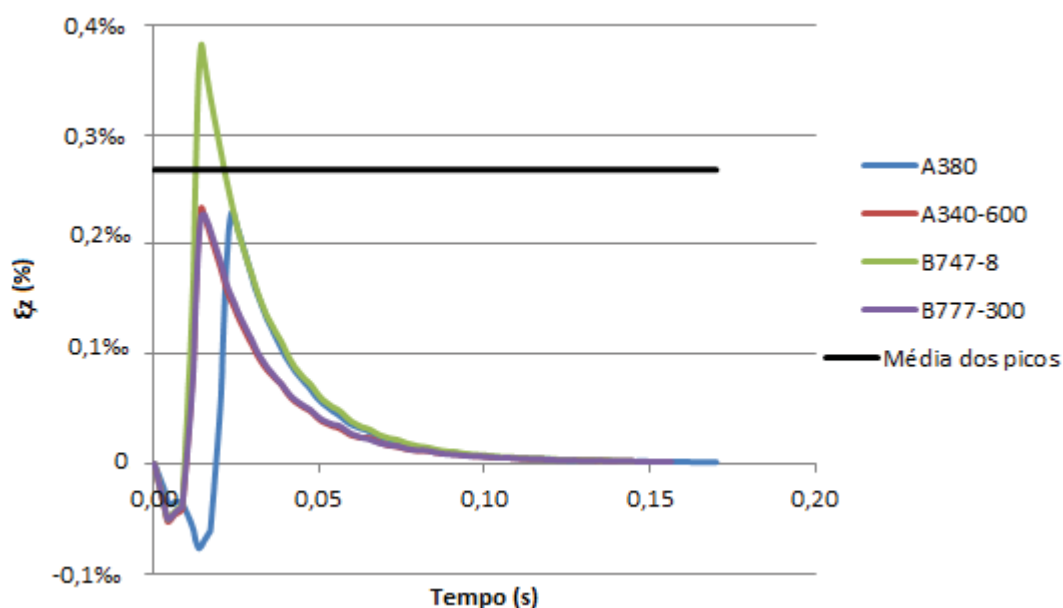
FIGURA 46 - RESULTADOS DE TENSÃO DE TRAÇÃO (S_z) NORMALIZADOS NA SUPERFÍCIE INFERIOR DA BASE.



FONTE: A autora (2020).

Na figura 46, nota-se que os resultados obtidos entre as análises dinâmicas são duas vezes maiores que os estáticos, para a aeronave crítica. Por apresentar um valor de tensão (S_z) estático muito pequeno, quando comparado com as outras aeronaves, o B777-300 se assemelha ao B747-8 apresentando as razões mais distantes do valor 1. Para as outras duas aeronaves esse valor é mais moderado, apresentando valores praticamente iguais entre as duas análises.

FIGURA 47 - RESULTADOS DE DEFORMAÇÃO DE ALONGAMENTO (ξ_t) NA SUPERFÍCIE INFERIOR DA BASE (EM %).

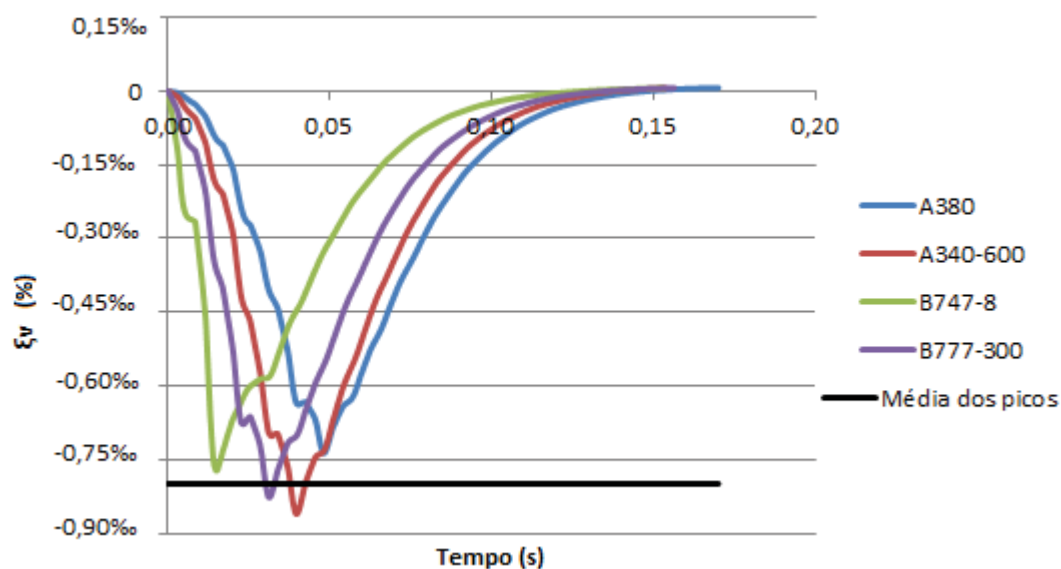


FONTE: A autora (2020).

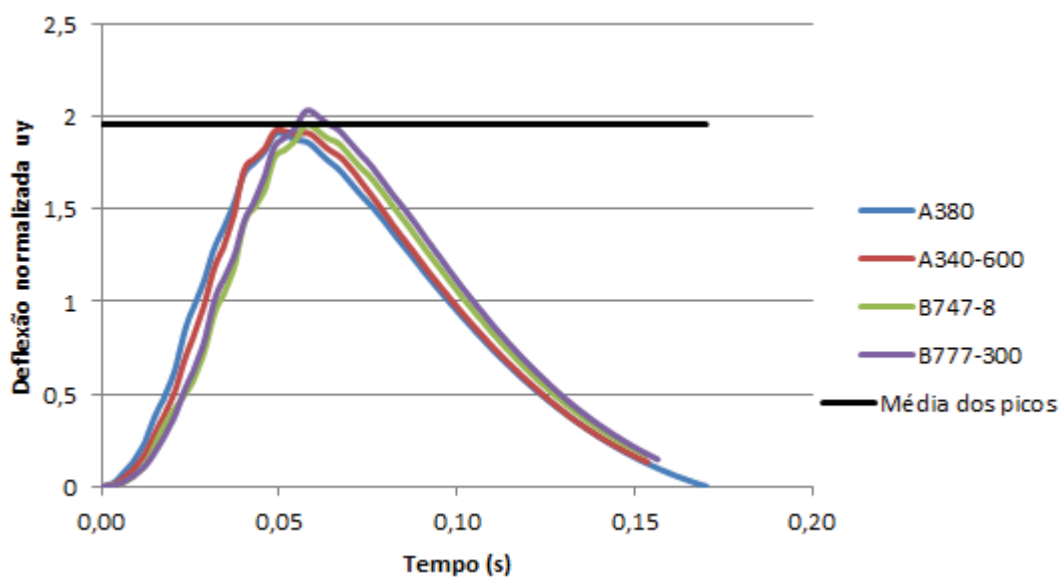
Na figura 47, notam-se tanto resultados positivos, predominantes ao longo do tempo, quanto negativos, em uma pequena faixa inicial, apresentando uma deformação de encurtamento no início da análise.

A seguir, ilustram-se os resultados pertinentes à superfície superior da camada subleito, onde, têm-se na figura 48 os resultados de deformação de encurtamento apenas para análise dinâmica e deflexão normalizada na figura 49.

FIGURA 48 - RESULTADOS DE DEFORMAÇÃO DE ENCURTAMENTO (ξ_v) NA SUPERFÍCIE SUPERIOR DO SUBLEITO (EM %).



FONTE: A autora (2020).

FIGURA 49 - RESULTADOS DE DEFLEXÃO (u_y) NORMALIZADA NA SUPERFÍCIE DO SUBLEITO.

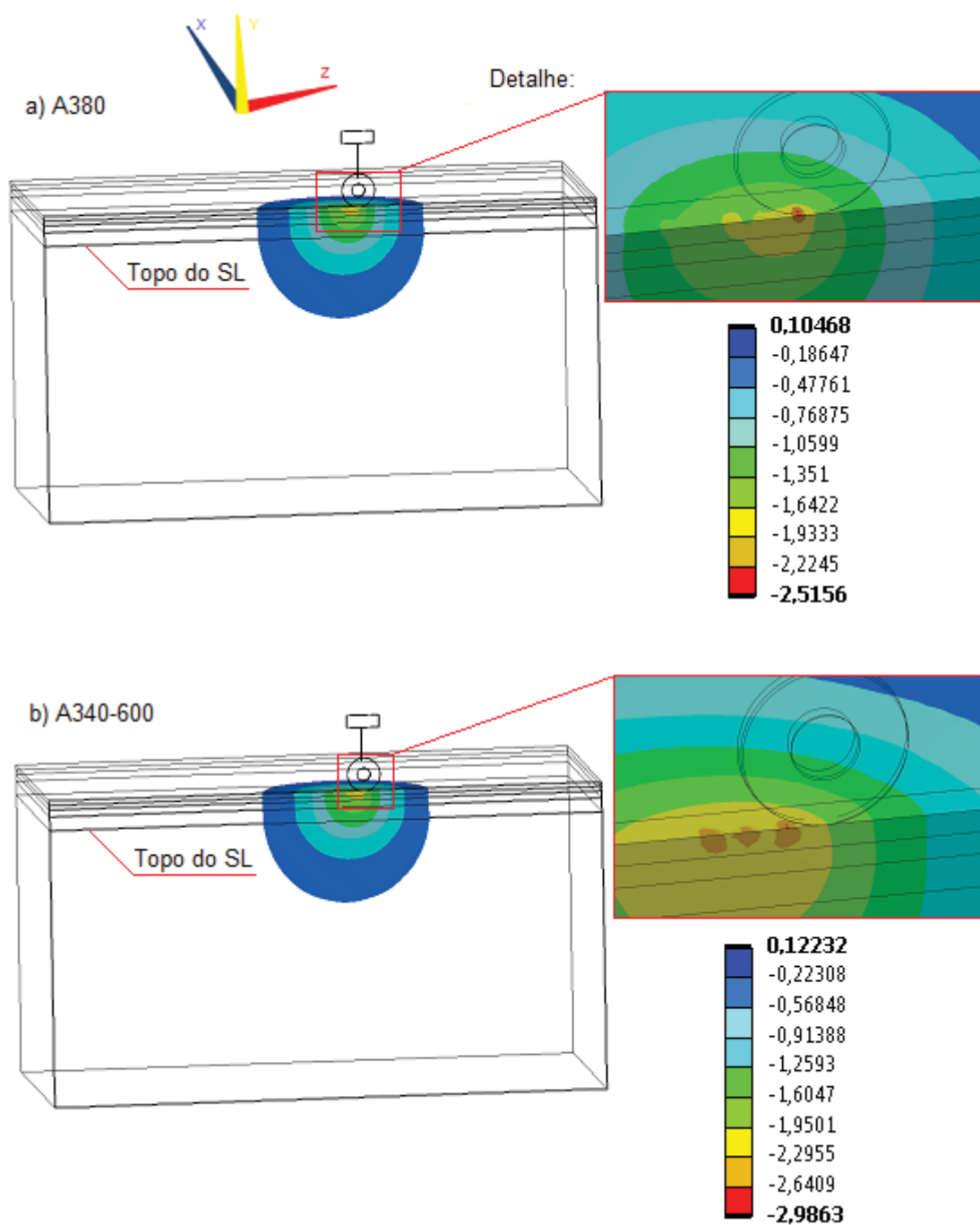
FONTE: A autora (2020).

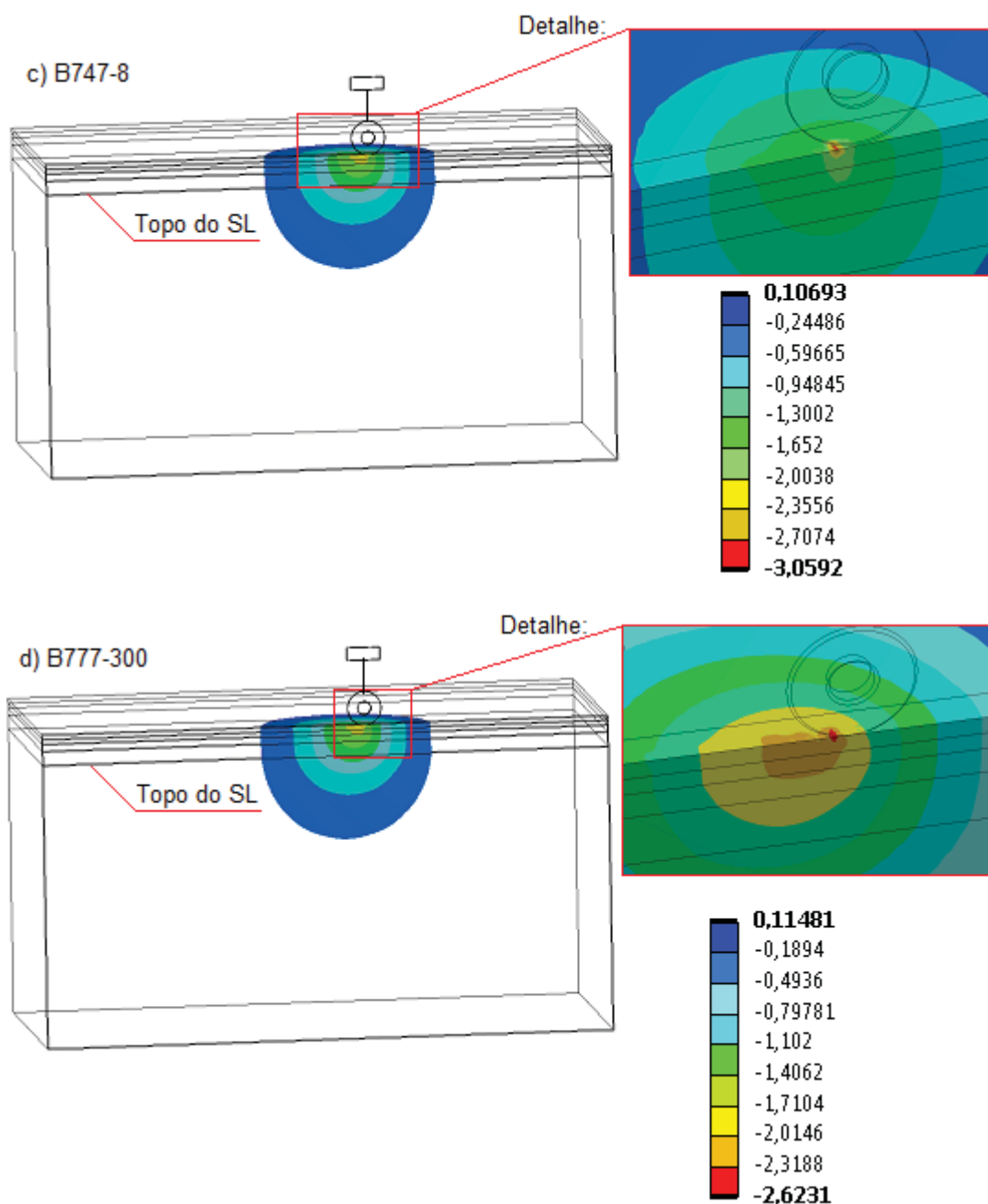
É possível observar nas figuras 48 e 49, que os picos de deflexão e tensão observados nas camadas sobrejacentes não se repetem na camada do subleito, tendo um comportamento mais uniforme. Isto pode estar associado ao amortecimento dos materiais, e ao princípio da Mecânica dos Pavimentos, onde, no subleito, as tensões e deformações correspondem a uma distribuição em uma área maior.

Por fim, as figuras 50, 51, 52, 53 e 54 a seguir, ilustram o comportamento gráfico do pavimento analisado nos mesmos instantes para as deflexões e tensões.

A figura 50 apresenta resultados de deflexão (U_y) no pavimento através de isosuperfícies para todas as aeronaves estudadas:

FIGURA 50 - GRÁFICOS DO MODELO DINÂMICO PARA DEFLEXÕES (UNIDADES EM MILÍMETROS).



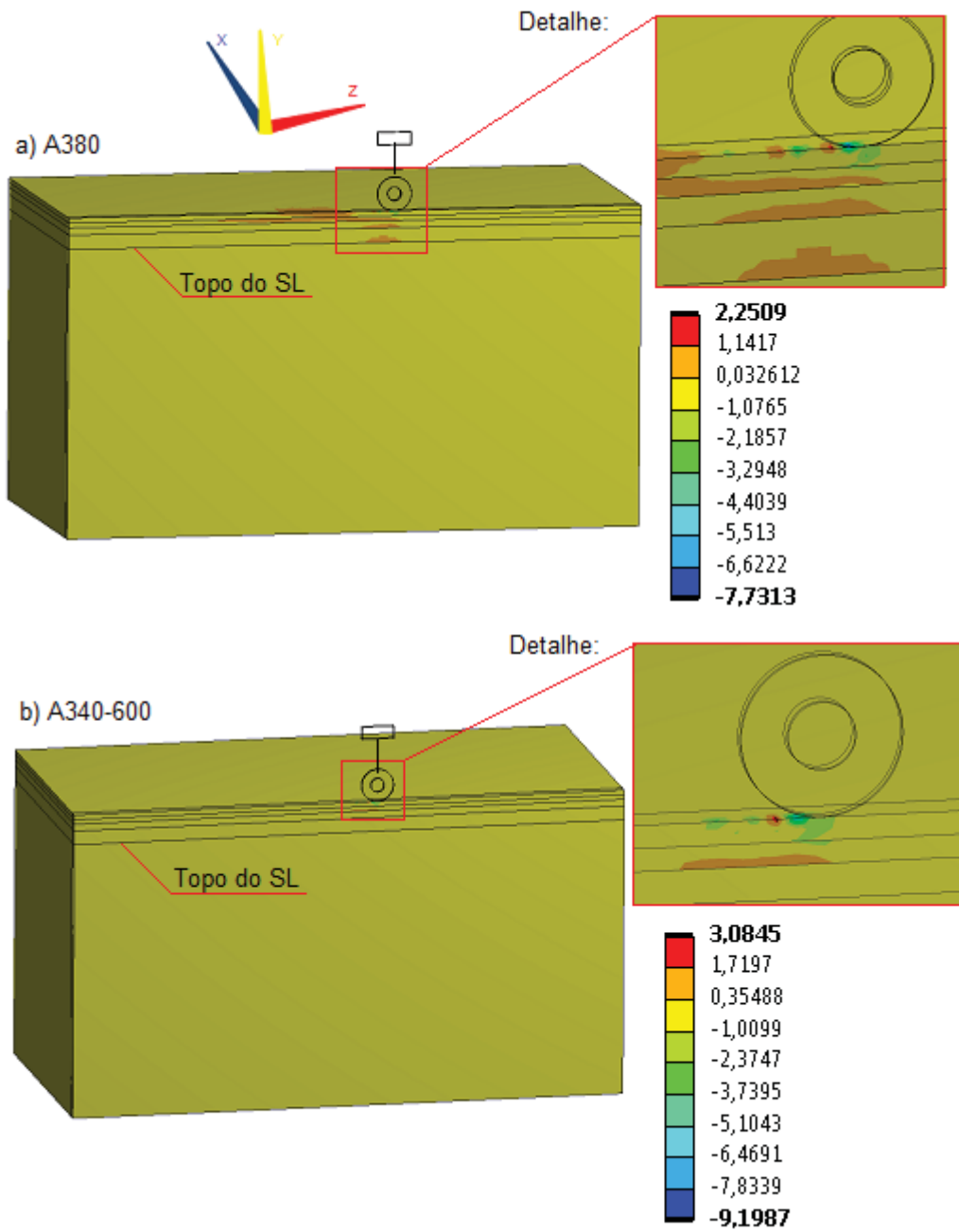


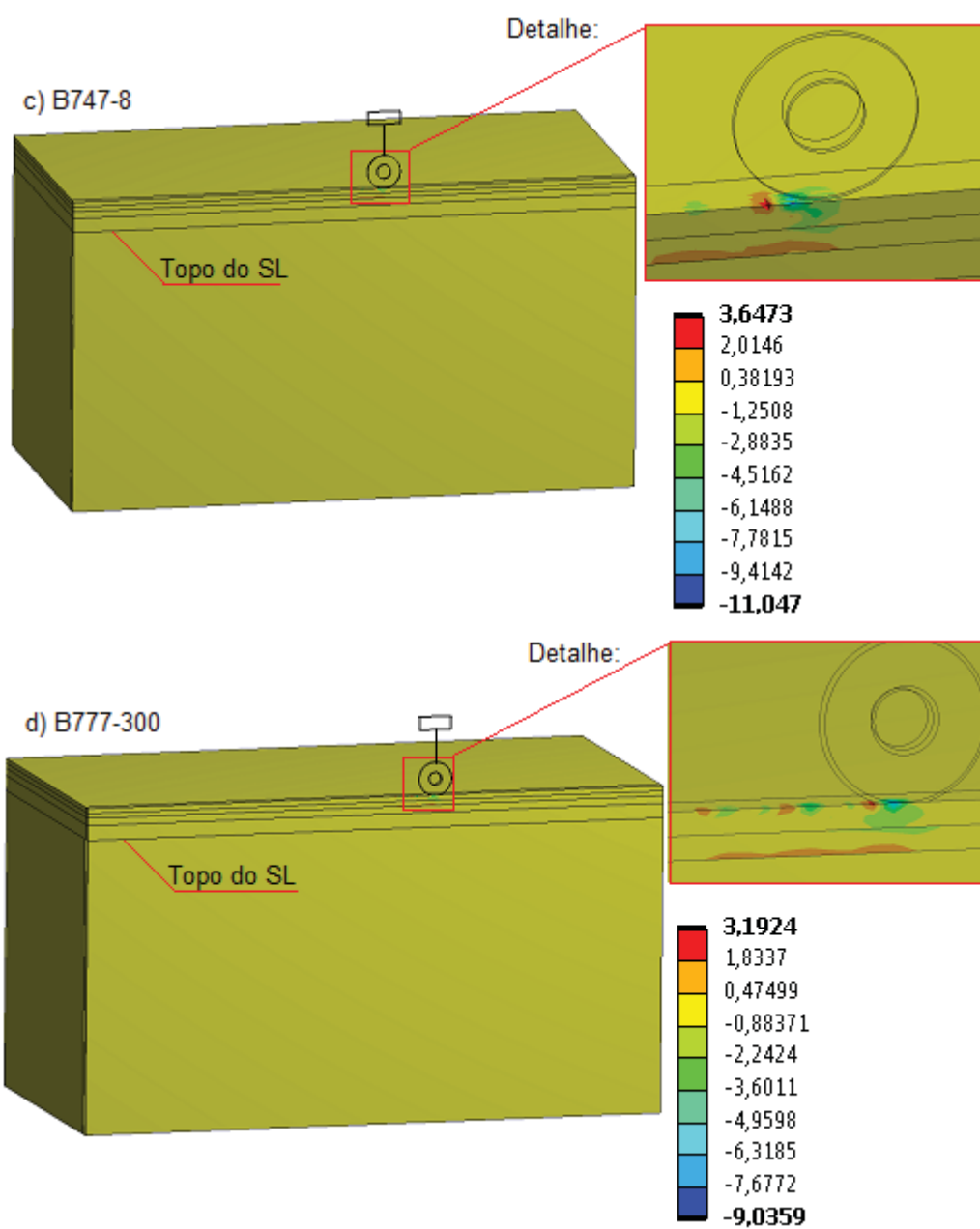
FONTE: A autora (2020).

Assim como no modelo estático, exemplificado no item 4.3, é possível observar, na figura 50, que as deflexões mais expressivas ocorrem na camada do revestimento (ligeiramente abaixo do pneu), propagando-se, em seguida, com menos intensidade, ao longo das camadas subjacentes do pavimento (de acordo com o princípio da Mecânica dos Pavimentos).

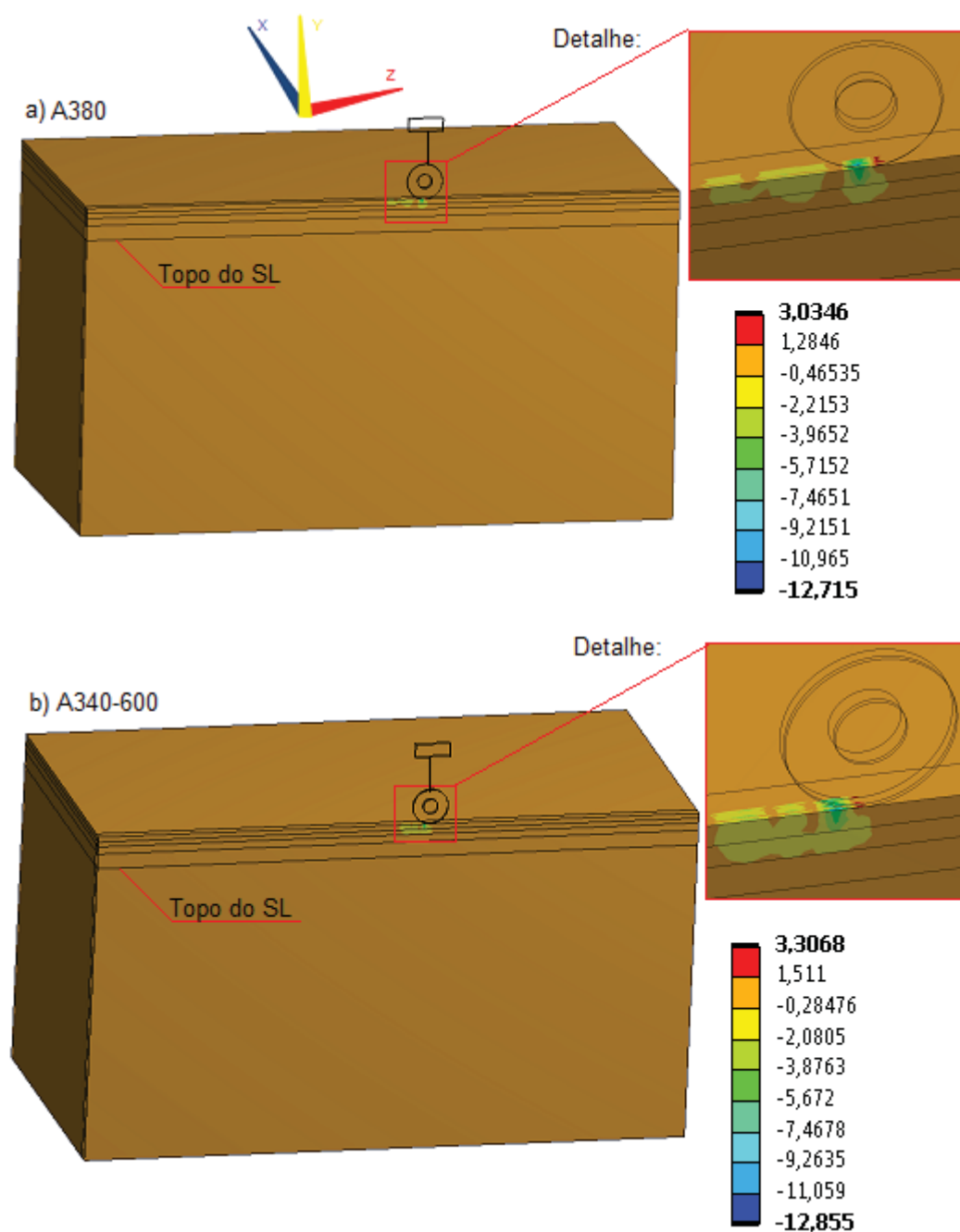
As figuras 51 e 52 ilustram as tensões S_z e S_y , respectivamente:

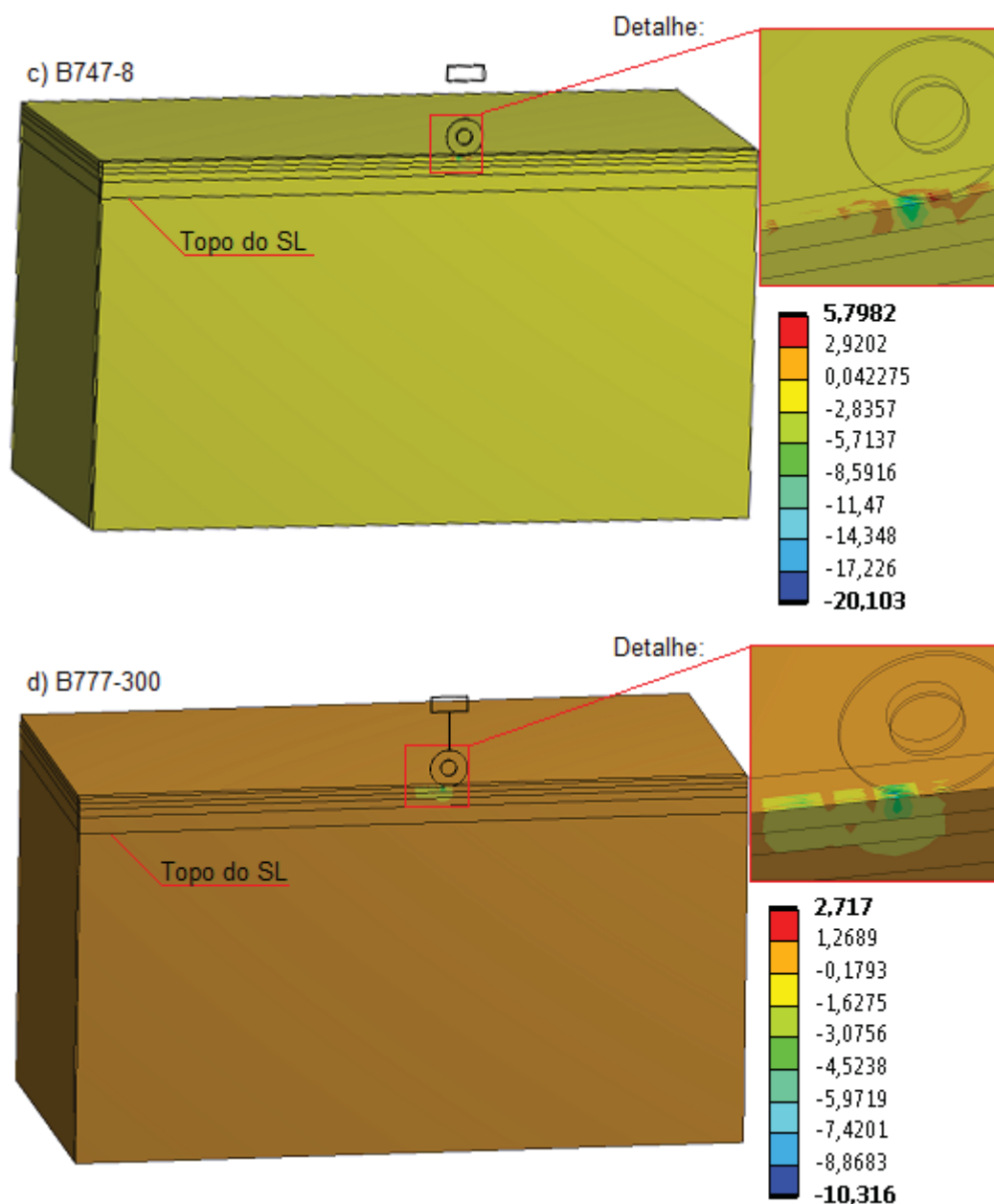
FIGURA 51 - GRÁFICOS DO MODELO DINÂMICO PARA Sz (UNIDADES EM MPa).





FONTE: A autora (2020).

FIGURA 52 - GRÁFICOS DO MODELO DINÂMICO PARA S_y (UNIDADES EM MPa).



FONTE: A autora (2020).

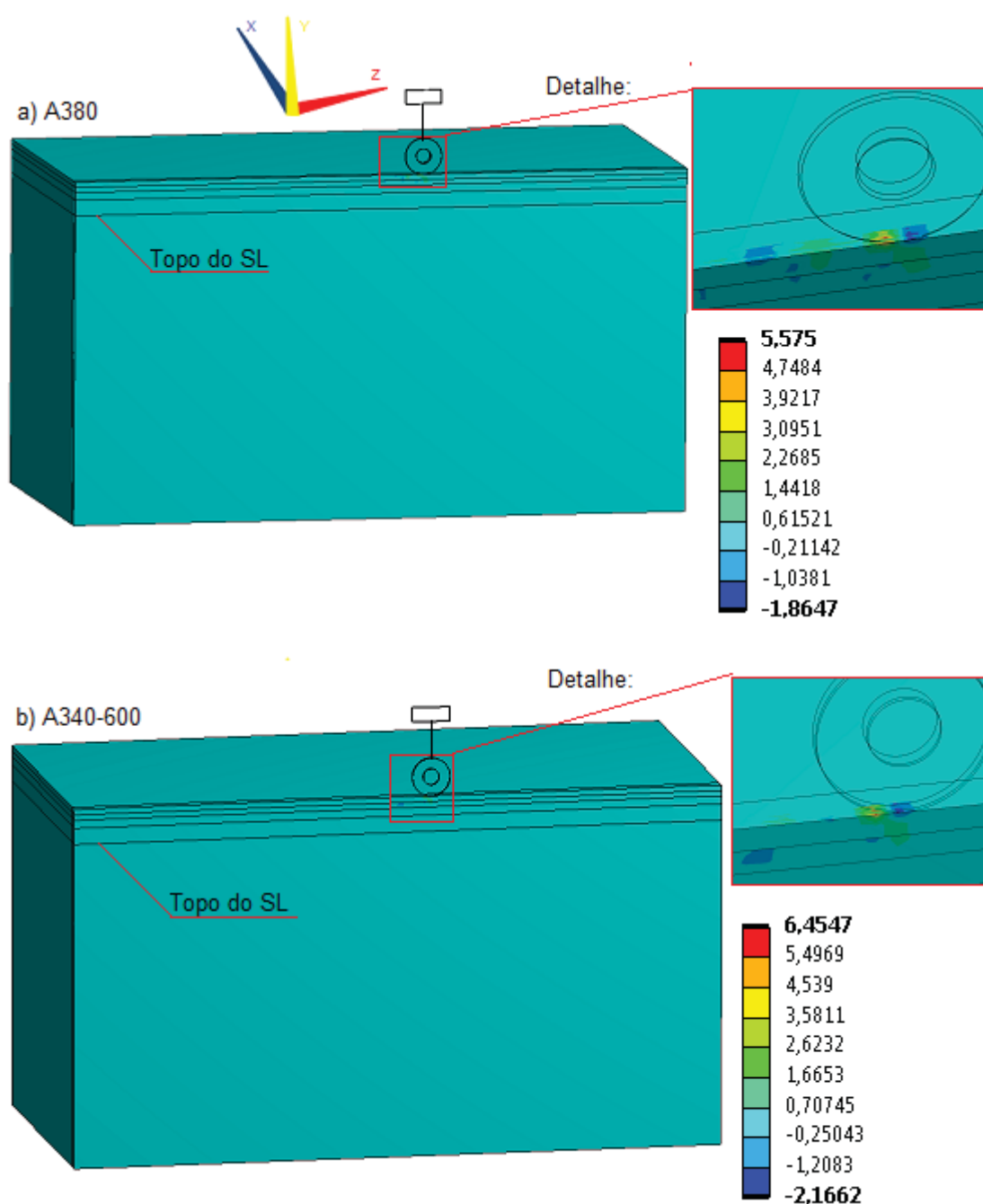
Como já ilustrado anteriormente, nota-se através das figuras 51 e 52, tensões de tração maiores nas camadas mais inferiores do pavimento, atentando-se, principalmente para a base e em alguns casos, sub-base do pavimento; e tensões de compressão maiores logo abaixo do pneu, na camada do revestimento, com uma propagação e diminuição de intensidade nas camadas subjacentes.

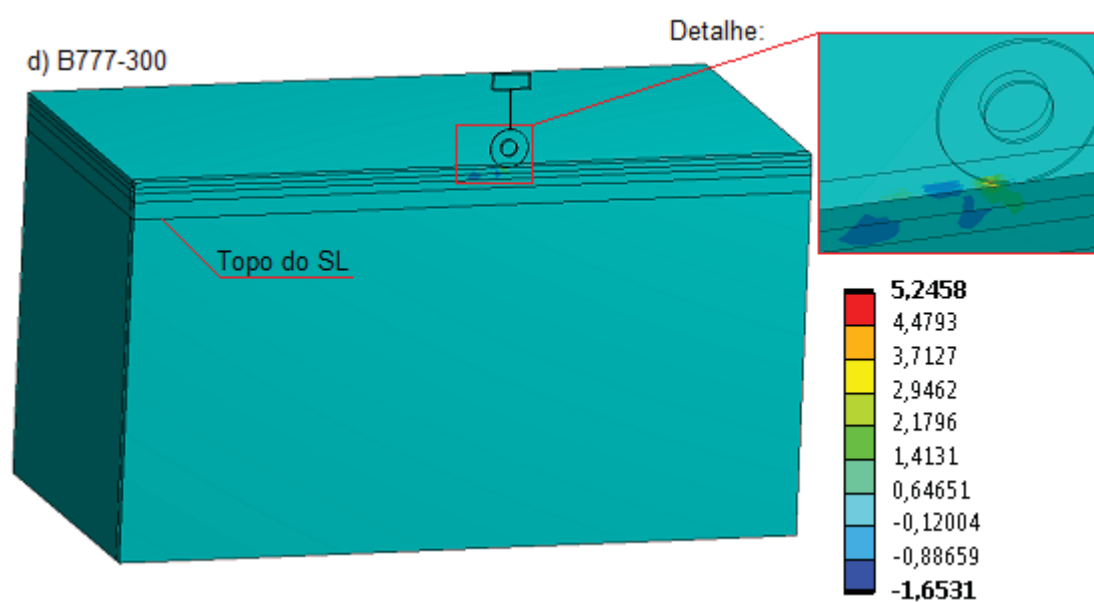
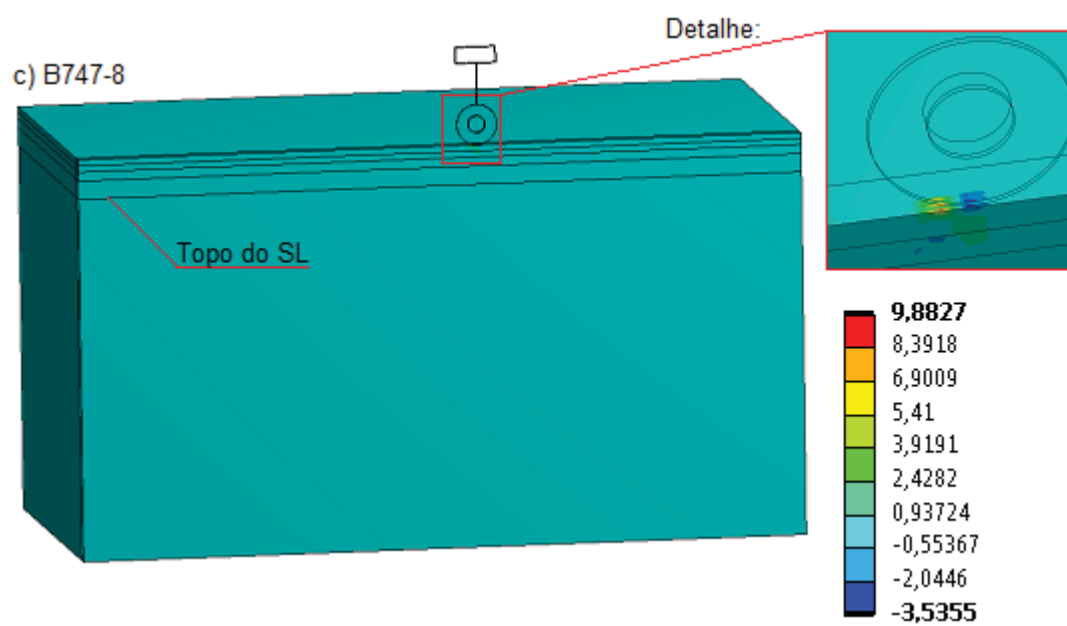
Cabe ressaltar que, tecnicamente, em “condições comuns”, a sub-base de um pavimento não apresenta tensões de tração. Os resultados ilustrados nesta pesquisa, que apresentam essas características, podem ser oriundos de algumas considerações adotadas no modelo computacional, como a de que todas as

camadas do pavimento estão perfeitamente aderidas, uma vez que isto não ocorre na prática.

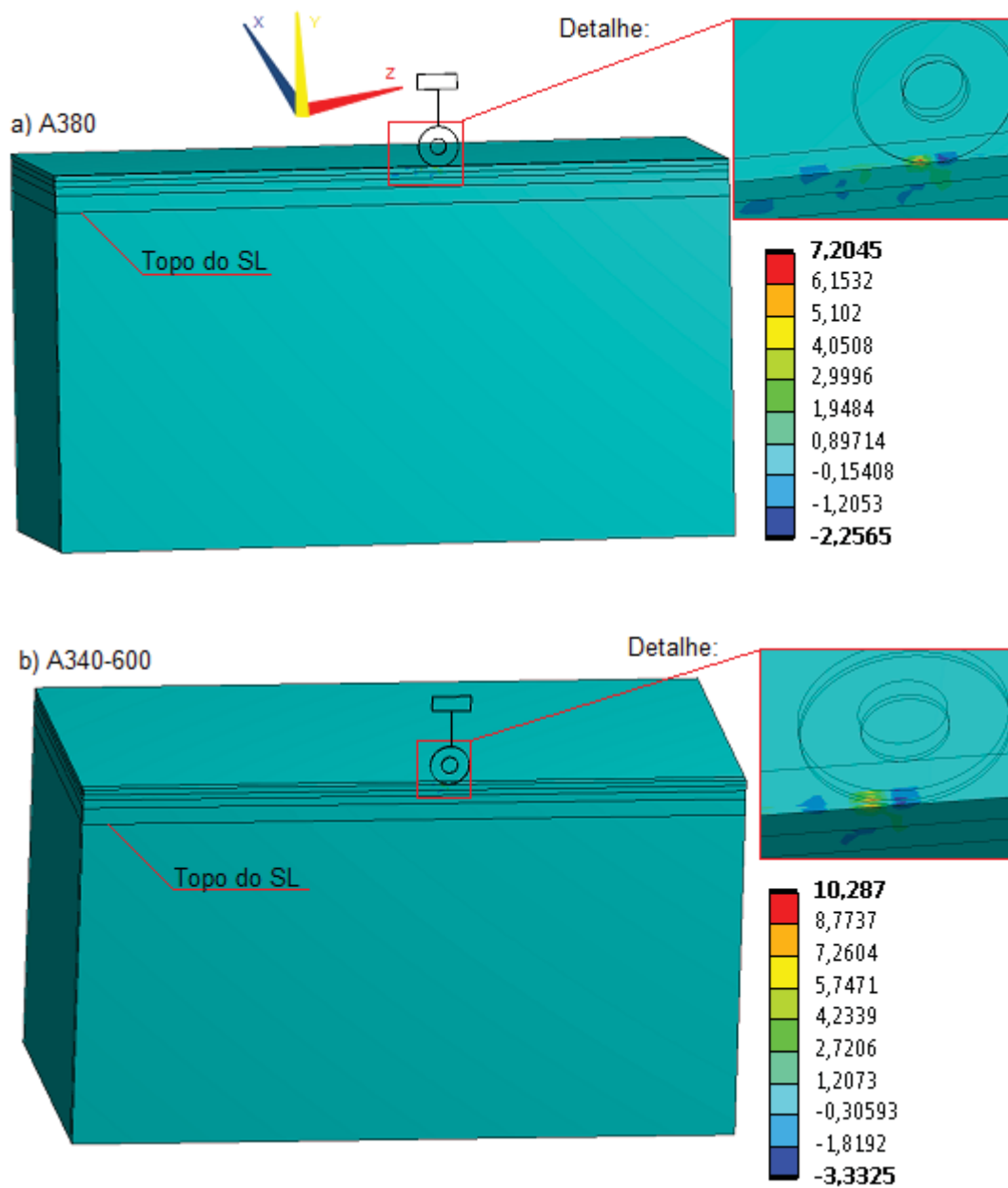
Por fim, as figuras 53 e 54 apresentam os resultados das tensões cisalhantes S_{yz} utilizando o coeficiente de atrito estático de 0,57 e 0,71, respectivamente.

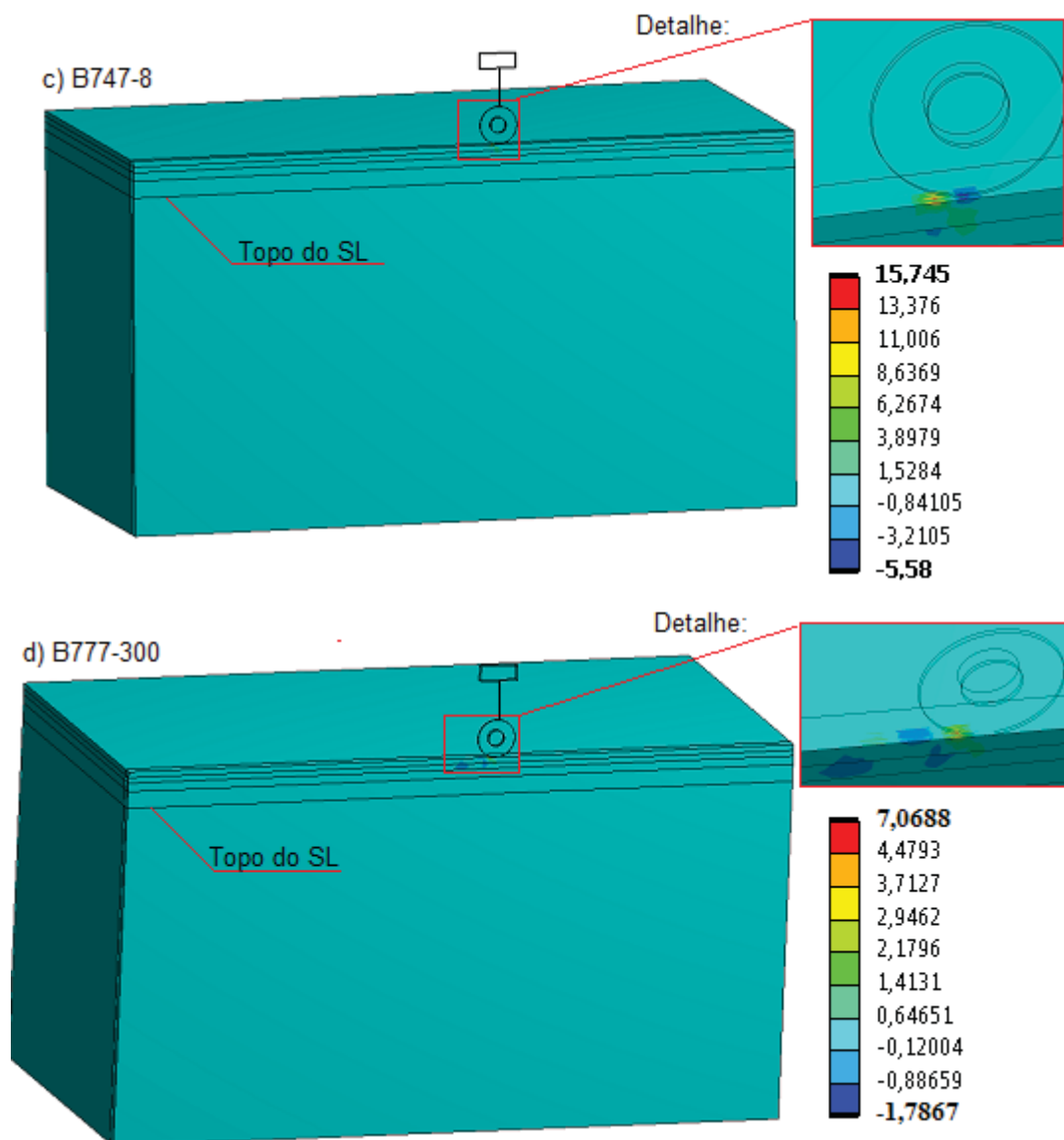
FIGURA 53 - GRÁFICOS DO MODELO DINÂMICO PARA S_{yz} COM COEFICIENTE 0,57 (UNIDADES EM MPa).





FONTE: A autora (2020).

FIGURA 54 - GRÁFICOS DO MODELO DINÂMICO PARA S_{yz} COM COEFICIENTE 0,71 (UNIDADES EM MPa).



FONTE: A autora (2020).

Como se pode observar nas figuras 53 e 54, os resultados mais críticos ao pavimento (considerando as tensões de cisalhamento) ocorrem na camada do revestimento asfáltico, conforme exemplificado por White (2016; 2017).

4.4.1 Critérios de falha

Os resultados referentes ao número de ciclos obtidos (C) e (Nf) oriundos das análises dinâmicas realizadas, para cada método descrito no item 3.4 deste trabalho encontram-se nas tabelas a seguir:

TABELA 31 - CRITÉRIOS DE FALHA PARA A CAMADA DO REVESTIMENTO: ESTIMATIVA PARA O NÚMERO NF UTILIZANDO O PROGRAMA FAARFIELD.

Aeronave	FAARFIELD (Nf)
A380	3,78E+03
A340-600	1,16E+03
B747-8	9,70E+01
B777-300	9,99E+02

FONTE: A Autora (2020).

TABELA 32 – CRITÉRIOS DE FALHA PARA A CAMADA DO REVESTIMENTO: ESTIMATIVA PARA O NÚMERO NF UTILIZANDO MODELOS DE FADIGA DA LITERATURA.

Aeronave	Verstraeten, Veverka e Francken, 1982 (Nf)	Powell et al, 1984 (Nf)	Thompson, 1987 (Nf)	Barker, Brabston e Chou, 1977 (Nf)
A380	6,14E+06	2,88E+08	2,32E+07	1,00E+08
A340-600	1,83E+06	9,58E+07	1,08E+07	3,59E+07
B747-8	1,42E+05	9,42E+06	2,16E+06	4,13E+06
B777-300	1,56E+06	8,29E+07	9,77E+06	3,14E+07

FONTE: A Autora (2020).

TABELA 33 - CRITÉRIO DE FALHA PARA A CAMADA DA BASE: ESTIMATIVA PARA O NÚMERO NF.

Aeronave	Crítério de Trichês, 1994 (Nf)
A380	3,42E+03
A340-600	4,90E+03
B747-8	2,97E-03
B777-300	1,41E+04

FONTE: A Autora (2020).

TABELA 34 - CRITÉRIO DE FALHA PARA A CAMADA DO SUBLEITO: ESTIMATIVA PARA O NÚMERO NF.

Aeronave	Crítério Shell, 1977 (Nf)
A380	2,08E+06
A340-600	1,12E+06
B747-8	1,72E+06
B777-300	1,32E+06

FONTE: A Autora (2020).

TABELA 35 - CRITÉRIO DE FALHA PARA A CAMADA DO SUBLEITO: ESTIMATIVA PARA O NÚMERO NF.

Aeronave	Critério da Universidade De Nottingham (Nf)
A380	1,73E+05
A340-600	9,96E+04
B747-8	1,46E+05
B777-300	1,15E+05

FONTE: A Autora (2020).

TABELA 36 - CRITÉRIO DE FALHA PARA A CAMADA DO SUBLEITO: ESTIMATIVA PARA O NÚMERO NF.

Aeronave	Critério Chevron (Nf)
A380	1,49E+05
A340-600	7,44E+04
B747-8	1,21E+05
B777-300	8,91E+04

FONTE: A Autora (2020).

TABELA 37 - CRITÉRIO DE FALHA PARA A CAMADA DO SUBLEITO: ESTIMATIVA PARA O NÚMERO C.

Aeronave	FAARFIELD (C)
A380	8,91E+05
A340-600	2,54E+05
B747-8	6,07E+05
B777-300	3,52E+05

FONTE: A Autora (2020).

Observa-se nos valores das tabelas 31 a 37 que a situação mais crítica ocorre na camada da base do pavimento (tab. 33), que apresenta a menor vida útil estimada.

5 CONCLUSÕES E SUGESTÕES DE PESQUISAS FUTURAS

Foram realizados ao longo desta pesquisa, estudos estáticos e dinâmicos do contato pneu-pavimento utilizando o método dos elementos finitos através de um modelo tridimensional elástico linear para o pavimento e massa aplicada. O comportamento da superfície do revestimento flexível, da fibra inferior da base bem como do topo do subleito foi analisado, visto que, a análise de deflexões, tensões e deformações em alguns desses pontos são muito importantes, pois, são os mais preocupantes quanto à falha do pavimento semirrígido e o surgimento de defeitos.

Esse trabalho mostrou que o comportamento de pavimentos aeroportuários sob solicitações dinâmicas merece mais atenção, conforme já retratado por autores como Yadav e Shukla (2012), Beskou e Theodorakopoulos (2011) e Shoukry et al. (2007), e, foi possível concluir que em uma situação de aterrissagem, na faixa de tempo e distância analisadas nesta pesquisa, os primeiros toques da aeronave com a pista são mais críticos, pois é nesses momentos que ocorrem as maiores deflexões e tensões no pavimento. Conclui-se também que tensões de cisalhamento dinâmicas não devem ser ignoradas em projetos de dimensionamento de pavimentos.

Cabe aqui ressaltar, que os resultados obtidos nessa pesquisa estão intimamente ligados às condições de modelagem propostas e restringidos à calibração do modelo realizado.

Analisando os resultados, nota-se que a aeronave A340-600 é a aeronave de estudo mais crítica ao pavimento para a análise estática. Para a análise dinâmica, destaca-se o B747-8 como a aeronave mais crítica ao pavimento, provocando os maiores valores de deflexão, tensão horizontal, tensão cisalhante e deformação ao pavimento. Em contrapartida, as aeronaves menos prejudiciais ao pavimento nesses mesmos parâmetros são o B777-300 e o A380, ambos, com resultados semelhantes.

Tratando-se dos critérios de falha empregados nesse estudo, entende-se que seu uso é limitado, pois, alguns foram idealizados para pavimentos rodoviários, com características diferentes das aeronáuticas, e outros associados a pavimentos flexíveis, com condições de carregamento distintas das empregadas neste estudo. Os resultados estão limitados à calibração do modelo e pode-se concluir que o momento mais crítico, dado pela a aeronave B747-8, ocorre na camada da base do

pavimento, onde a tensão de tração atuante devido à aeronave na superfície inferior da camada superaria a resistência à tração na flexão aos 28 dias do material de 2,5 MPa, ocasionando a falha do pavimento.

As simulações dinâmicas realizadas nesse estudo apresentaram um tempo de processamento computacional médio de 34 horas utilizando um computador com processador Intel® Xeon® CPU E5-1650 3.50 GHz com memória RAM de 32 GB.

Como sugestão para trabalhos futuros, sugere-se a realização de estudos mais aprofundados a respeito do trem de pouso das aeronaves descritas neste trabalho, com base na sua geometria, sua composição de materiais e também, suas propriedades mecânicas, visando realizar uma modelagem mais próxima à condição real. Também se recomenda a consideração de mais pneus do trem de pouso principal, a fim de analisar-se o bulbo de tensões provocado. Para isso, um estudo aprofundado a respeito da malha de elementos finitos deverá ser realizado, a fim de considerar-se um número de elementos adequado para o tamanho de seção considerada, tendo em vista o esforço computacional necessário. Sugere-se ainda, a inclusão da aeronave A350-900 nas análises realizadas, pois, como já citado na revisão bibliográfica desta pesquisa, esta aeronave apresenta os maiores valores de carga de roda e pressão de inflação de pneus em relação a todas as aeronaves citadas nesta pesquisa, podendo apresentar valores mais severos de tensões e deflexões no pavimento.

Ainda como sugestão para trabalhos futuros, sugere-se a inserção de um elemento mais adequado ao sistema massa-mola-amortecedor que simule o comportamento não linear da rigidez e do amortecimento do trem de pouso das aeronaves. Da mesma forma, também se sugere a inserção de elementos mais adequados, com alto amortecimento, nas fronteiras do pavimento próximas ao pneu, para evitar-se sobreposição de ondas de tensão, principalmente. Sugere-se ainda, considerar a inserção do comportamento hiperelástico para a borracha do pneu, com a realização de testes para obtenção da curva tensão x deformação da borracha para os diferentes carregamentos das aeronaves, a fim de obter parâmetros de Mooney-Rivlin mais precisos para cada solicitação, caso esse seja o método empregado. Para o pavimento, sugere-se a consideração do comportamento viscoelástico dos materiais, sugerindo-se ensaios para a sua caracterização e obtenção de parâmetros de Prony, para inserção no *software*. Recomenda-se também um estudo mais aprofundado a respeito do amortecimento dos materiais

das camadas do pavimento, visto que foi adotado neste trabalho um valor equivalente para todas as camadas. Por fim, o modelo deverá ser comparado futuramente com experimentos de laboratório ou campo para aferição e calibração dos seus parâmetros.

REFERÊNCIAS

Advisory Circular. AC 150/5370-10F: Standards for Specifying Construction Of Airports. U.S. Department of Transportation, 2011.

AIRBUS INDUSTRIE. Aircraft Families. Disponível em: <<http://www.airbus.com/aircraftfamilies/passengeraircraft/a380family/>>. Acesso em: 30 abril 2018.

ALROQI A.A.; WANG W. A comparison of aircraft tire skid with initial rotational speed using ANSYS transient simulation, v. 4, n.1, p. 127-131, 2016.

ALROQI A.A.; WANG W; ZHAO Y. Aircraft Tire Temperature at Touchdown with Wheel Pre-rotation, v. 54, n.3, p. 926-938, 2017.

ALVES, C. J. P. Módulo 2 – Aeronaves e comprimento de pistas. Instituto Tecnológico de Aeronáutica, 2018. Disponível em: <<http://www2.ita.br/~claudioj/aeron.pdf>>. Acesso em: 10 jan. 2019.

AMERICAN SOCIETY FOR TESTING AND MATERIALS. ASTM E1960-98: Standard Practice for calculating International Friction Index of a Pavement Surface, ASTM International, West Conshohocken, PA, 1998.

_____. ASTM E965-96 (2001): Standard Test Method for Measuring Surface Macro texture Depth Using a Volumetric Technique, ASTM International, West Conshohocken, PA, 1996.

_____. ASTM E303-93 (1998): Standard Method for Measuring Frictional Properties Using The British Pendulum Tester, ASTM International, West Conshohocken, PA, 1998.

AMORIM, A. J. F. de. Caracterização do amortecimento de camadas de pavimentos betuminosas. Dissertação de Mestrado, Programa de Pós-graduação em Engenharia Civil, Universidade do Minho, Escola de Engenharia. Braga, 2013.

ANAC - AGÊNCIA NACIONAL DE AVIAÇÃO CIVIL. Aeroportos: Lista de Aeródromos Públicos e Privados. Disponível em: <<http://www.anac.gov.br/assuntos/dados-e-estatisticas/aeroportos>>. Acesso em: 20 setembro 2018.

ANAC - AGÊNCIA NACIONAL DE AVIAÇÃO CIVIL. Anuário de Transporte Aéreo de 2018. Disponível em: <<https://www.anac.gov.br/assuntos/dados-e-estatisticas/mercado-de-transporte-aereo/anuario-do-transporte-aereo/dados-do-anuario-do-transporte-aereo>> Acesso em: 24 julho 2020.

ANAC - AGÊNCIA NACIONAL DE AVIAÇÃO CIVIL. Dados e Estatísticas, 2018. Disponível em: <<http://www.anac.gov.br/dadosabertos/areas-de-atuacao/aerodromos>>. Acesso em: 19 dezembro 2018.

ANAC - AGÊNCIA NACIONAL DE AVIAÇÃO CIVIL. Instrução Suplementar – IS nº 153.103-001. Revisão A. Disponível em: <<http://www.anac.gov.br/assuntos/legislacao/legislacao-1/boletim-de-pessoal/2016/32/anexo-iii-is-no-153-103-001-a.pdf>>. Acesso em: 20 setembro 2018.

ANSYS. ANSYS LS-DYNA user's guide. Canonsburg: ANSYS, Inc, 2008.

ANSYS. ANSYS User's Manual Theory. Swanson Analysis Systems, Inc., v. 4, 1994.

AOKI, Y.; KADOTA, K. Heavy duty pneumatic radial tire. Bridgestone Corporation, Tokyo, Japan. Dez., 1988.

APS, M. Classificação da aderência pneu-pavimento pelo índice combinado IFI-International Friction Index para revestimentos asfálticos. Tese de Doutorado – Universidade de São Paulo, São Paulo, 2006.

ASEKA, E. H. Sistemas concentrados e distribuídos com amortecimento viscoelástico, utilizando a base gerada pela resposta impulso. Tese (Doutorado Engenharia) – Universidade Federal do Rio Grande do Sul, Porto Alegre, 2008.

ASHFORD, N. J.; MUMAYIZ, S.; WRIGHT, P. H. Airport Engineering – Planning, Design, and Development of 21st Century Airports. 4 ed., New Jersey: John Wiley & Sons, Inc., 2011.

AZEVEDO, A. F. M. Método dos elementos finitos. 1a Edição ed. Portugal: 2003.

BALBO, J. T. Pavimentação asfáltica: materiais, projetos e restauração. São Paulo: Oficina de Textos, 2007.

BANDEIRA, M.C.G.S.P., CORREIA, A.R., MARTINS, M.R. Landing Accident Model for Medium and Large Sized Commercial Aircraft. 22nd ATRS World Conference Seoul, South Korea. Julho, 2018. DOI: 10.13140/RG.2.2.35095.2704. Disponível em: <https://www.researchgate.net/publication/326145098_Landing_Accident_Model_for_Medium_and_Large_Sized_Commercial_Aircraft>. Acesso em: 01 janeiro 2019.

BARKER, W. R.; BRABSTON, W. N.; CHOU, Y. T. A general design for the structural design of flexible pavements. 4th International Conference on Structural Design of Asphalt Pavements, 209-248, 1977.

BATHE, K. J. Finite Element Procedures, New Jersey: Prentice-Hall, 1996.

BERNUCCI, L. B.; MOTTA, L. M. G. DA.; CERATTI, J. A. P.; SOARES, J. B. Pavimentação asfáltica: formação básica para engenheiros. 3 ed., Rio de Janeiro: PETROBRAS: ABEDA, 2010.

BESSA I. S. Laboratory and field study of fatigue cracking prediction in asphalt pavements. Tese (Doutorado em Ciência) – Universidade de São Paulo, São Paulo, 2017.

BESKOU, N. D., THEODARAKOPOULOS, D. D. Dynamic effects of moving loads on road pavements: A review. *Soil Dynamics and Earthquake Engineering*, 2011; 31(4): 547–567.

BOEING COMMERCIAL AIRPLANE GROUP. A Família 747-8 da Boeing. Disponível em: <http://www.boeing.com/resources/boeingdotcom/commercial/airports/acaps/47_8.pdf>. Acesso em: 19 agosto 2018.

BOEING COMMERCIAL AIRPLANE GROUP. A Família 777-300. Disponível em: <http://www.boeing.com/resources/boeingdotcom/commercial/airports/acaps/777_23.pdf>. Acesso em: 19 agosto 2018.

BOEING INDUSTRIE. Aircraft Families. Disponível em: <<https://www.boeing.com/commercial/>>. Acesso em: 19 agosto 2018.

BRAGA, N. C. Eletrônica Automotiva. São Paulo: Instituto Newton C Braga, 2013.

BRANDÃO, P. C.; VASCONCELOS, R. K. de A.; OLIVEIRA, F. H. L. de; AGUIAR M. F. P. de. *Revista Conexões-Ciência e Tecnologia*, Fortaleza, v. 9, n. 1, p. 41-50, mar. 2015.

BRASIL. Departamento Nacional de Infraestrutura de Transportes (DNIT): Publicação IPR – 719. Manual de pavimentação. Diretoria de Planejamento e Pesquisa. Coordenação Geral de Estudos e Pesquisa. Instituto de Pesquisas Rodoviárias, 3 ed. Rio de Janeiro, 2006.

BRASIL. Departamento Nacional de Infraestrutura de Transportes (DNIT): Diretoria de Infraestrutura Rodoviária. Coordenação Geral de Operações Rodoviárias. Quadro de Fabricantes de Veículos Versão 4.1. Rio de Janeiro, 2007.

BUONSANTI M., LEONARDI G. A. Finite Element to Evaluate Airport Flexible Response under Impact. *Applied Mechanics and Materials*, 2011; 138-139:257-262.

CHAI, T.; MASON W. H. Landing gear integration in aircraft conceptual design. Technical report, Virginia Polytechnic Institute and State University supported by NASA Ames Research Center under Grant NAG-2-919. Set 1997.

CHOPRA, A. K. *Dynamic of Structures: Theory and Applications to Earthquake Engineering*. Prentice Hall, 2012.

CLAESSEN, A. I. M.; EDWARDS, J. M.; SOMMER, P.; UGE, P. Asphalt pavement design – the shell method. 4th International Conference on Structural Design of Asphalt Pavements, 1977

CIVIL AVIATION DEPARTMENT HONG KONG. Accidents investigation division: Report on the accident to Boeing 747-409B B-165 at Hong Kong International Airport on 4 November 1993. Universidade de Hong Kong, 1995.

COOK, R. D. Finite Element Modeling for Stress Analysis. Madison, Wisconsin (EUA): John Wiley & Sons, INC., 1995. 320 p.

COSSOLINO L. C.; PEREIRA A. H. A. Amortecimento: classificação e métodos de determinação. Informativo Técnico-Científico ITC04-Amortecimento/ATCP. São Carlos, 2010.

COUTINHO J. C. P. Dimensionamento de Pavimento Asfáltico: Comparação do Método do DNER com um método Mecanístico-Empírico aplicada a um trecho. Dissertação de Mestrado, Mestrado Profissional em Engenharia Geotécnica. Universidade Federal de Ouro Preto, Ouro Preto, 2011.

De BEER, M., FISHER, C. e JOOTSE, F.J. Determination of pneumatic tyre/pavement interface contact stresses under moving loads and some effects on pavements with thin asphalt surfacing layers. Proceedings: 8th International Conference on Asphalt Pavements, University of Washington, Seattle, Washington, p. 179-227, 1997.

DNIT– DEPARTAMENTO NACIONAL DE INFRAESTRUTURA DE TRANSPORTES. Manual de pavimentação. 3^a ed. Rio de Janeiro: Instituto de Pesquisas Rodoviárias, 2006.

DUNCAN, J. M., MONISMITH, C. L. E WILSON, E. L. Finite Element Analysis of Pavements. Highway Research Record 228, TRB, National Research Council, Washington, D.C., p. 18-33, 1968.

FAA - FEDERATION AVIATION ADMINISTRATION. Standardized Method of Reporting Airport Pavement Strength PCN. Advisory Circular N°:150/5335-5C. Washington, 2016.

FAA - FEDERATION AVIATION ADMINISTRATION. Airport Pavement Design and Evaluation. Advisory Circular N°: 150/5320-6F. Washington, 2016.

FAJER, M. Sistemas de investigação dos acidentes aeronáuticos da aviação geral-uma análise comparativa. Dissertação de Mestrado, Programa de Pós-Graduação em Saúde Pública e do Trabalhador. Universidade de São Paulo, Faculdade de Saúde Pública. São Paulo, 2009.

FAN Z., Load and temperature on the asphalt pavement top-down cracking of finite element analysis. Changsha University of Science and Technology, Changsha, 2011.

FENG, Y.Z. Analysis of Airplane Structure and Advanced Design Principles. Northwestern Polytechnical University Press, Xi'an, China, 1991.

FERREIRA, J. C. Um breve histórico da aviação comercial brasileira. XII Congresso Brasileiro de História Econômica. Agosto 2017.

FIGUR N. E. Estudo das tensões de deflexões em pavimentos flexíveis devido a atuação de cargas dinâmicas dos veículos: uma análise numérica. Dissertação de

Mestrado, Programa de Pós-Graduação em Engenharia de Construção Civil. Universidade Federal do Paraná. Curitiba, 2019.

FRANCO, F. A. C de P. Método de dimensionamento mecanístico-empírico de pavimentos asfálticos - SISPAV. Tese (Doutorado em Ciências em Engenharia Civil) – Universidade Federal do Rio de Janeiro, Rio de Janeiro, 2007.

GAUDIN, Y. Radial tire with triangulated steel cord belt. Dunlop, Paris, France. Abr., 1995.

GIACOMAZZI, L. V. Uma metodologia para caracterização mecânica de uma manga de termoplástico para semi-eixo homocinético. Monografia em Engenharia Mecânica. Universidade Federal do Rio Grande do Sul, Porto Alegre, 2017.

GOLDNER, L. G.; SANTOS J. V. e JUNIOR, V. C. Apostila de Aeroportos – Departamento de Engenharia Civil, Universidade Federal de Santa Catarina, Florianópolis, 2012.

GURGEL, W. P.; GOMES, L. M.; FERREIRA, F. C. L.; GESTER, R. M. Revista Brasileira de Ensino de Física, Osasco, v.37, n. 4, dez. 2015.

HALLQUIST, J. Getting Started with LS-DYNA. Livermore Software Technology Corporation – LSTC. California, EUA, 2002. 17 p.

HALLQUIST, J. LS-DYNA Theoretical manual. Livermore Software Technology Corporation – LSTC. California, EUA, 1998. 488 p.

HEEREN, R. Análise de shimmy de trem-de-pouso principal de aeronaves incluindo efeito de flexibilidade estrutural. Dissertação de Mestrado, Programa de Pós-graduação em Ciência. Instituto Tecnológico de Aeronáutica. São José dos Campos, 2005.

HIBBELER, R. C. Estática: Mecânica para Engenharia, vol. 1. Tradução: Everi Antonio Carrara, Joaquim Nunes Pinheiro. Revisão Técnica: Wilson Carlos da Silva Junior. São Paulo: Pearson Prentice Hall, 2005.

HIMENO, K., IKEDA, T., KAMIJIMA, T. e ABE, T. Distribution of tire contact pressure of vehicles and its influence on pavement distress,” Proceedings, 8th International Conference on Asphalt Pavements, University of Washington, Seattle, Washington, p. 129-139, 1997.

HUANG, Y. H. Pavement Analysis and Design. University of Kentucky. 2.ed. Lexington, 1993.

IFALPA, International Federation of Airline Pilots's Associations. Runway Safety Manual. Montreal, Québec, 2009. Disponível em: <<https://www.ifalpa.org/media/2273/runway-safety-manual-12.pdf>>. Acesso em: 06 março 2019.

JINGZHE, J. A Mixed Mode Function - Boundary Element Method for Very Large Floating Structure - Water Interaction Systems Excited by Airplane Landing Impacts. Tese de pós-doutorado, Southampton University, 2007.

JOAQUIM, A. G. Estudo de dois solos tropicais melhorados com cimento ou cal para emprego em camadas superiores de estradas não pavimentadas. Dissertação de Mestrado, Programa de Pós-Graduação em Engenharia Civil. Universidade Estadual de Campinas. Campinas, 2017.

OLIVEIRA JR, A. F. de. Estudo das Características Modais de um Modelo de Aeronave em Alumínio. Dissertação de Mestrado, Programa de Pós-Graduação em Engenharia Mecânica. Universidade Estadual Paulista. Guaratinguetá, 2016.

KAWAKAME, E. K. T.; MARTINS, I. F. Análise simplificada de um trem de pouso em elementos finitos. Trabalho de Graduação (Bacharelado em Engenharia Mecânica). Universidade Federal Fluminense, Niterói, 2016.

KONDÉ KONGO A., et al. Thermomechanical analysis of an aircraft tire in cornering using coupled ale and lagrangian formulations. Central European Journal of Engineering, p.191-205, 2012.

LAURSEN T. A.; SIMO J. C. Algorithmic symmetrization of Coulomb frictional problems using augmented Lagrangians. Computer Methods in Applied Mechanics and Engineering, v.108, p.133-146, 1993.

LEONARDI, G. Finite Element Analysis of Airfield Flexible Pavement. Archives of Civil Engineering, 2014.

LIASCH, J. Pneus de aviões: vitais, mas quase esquecidos. Blog Cultura Aeronáutica. Londrina, 11 jan. 2012. Disponível em: <http://culturaaeronautica.blogspot.com/2012/01/pneus-de-avioes-vitais-mas-quase.html>. Acesso em: 19 ago. 2019.

LUGÃO, W. G. Análise da aderência entre pneu e pavimento com camada porosa de atrito no Aeroporto Internacional Tancredo Neves-MG. Tese (Doutorado em Engenharia Civil). Universidade Federal de Viçosa. Minas Gerais, 2008.

MAHONY, M. J. O.; UEBERSCHAER, A.; OWENDE, P. M. O.; WARD, S.M. Bearing capacity of forest access roads built on peat soils. Journal of Terramechanisc, v.37, p.127-138, 2000.

MARCON J. C. Análise do comportamento dinâmico do conjunto bloco e motor elétrico de um compressor hermético. Dissertação de Mestrado, Programa de Pós-Graduação em Engenharia Mecânica. Universidade Federal de Santa Catarina. Florianópolis, 2016.

MARINHO, I. J. P. Projeto ótimo de estruturas metálicas de arquibancadas reutilizáveis via ANSYS. Dissertação de Mestrado, Programa de Pós-graduação em Engenharia Civil. Pontifícia Universidade Católica do Rio de Janeiro. Rio de Janeiro, 2002.

MIRANDA M. B., Aspectos Históricos da Aviação Civil Brasileira. Revista Virtual Direito Brasil, São Paulo, v. 08, n. 02. 2014. Disponível em: <<http://www.direitobrasil.adv.br/arquivospdf/revista/revistav82/artigos/be.pdf>>. Acesso em: 01 mai. 2018.

MODARRES, A.; SHABANI, H. Investigating the effect of aircraft impact loading on the longitudinal top-down crack propagation parameters in asphalt runway pavement using fracture mechanics. Engineering Fracture Mechanics 150, p. 28-46, 2015.

NASCIMENTO R. da S. Estudo de desempenho à fadiga de base cimentada tipo BGTC na BR-101/SE. Dissertação de Mestrado, Programa de Pós-graduação em Engenharia Civil. Universidade Federal de Sergipe, São Cristóvão, 2017.

NAVARRO, R. F. Modelos Viscoelásticos Aplicáveis a Materiais Reais: uma Revisão. Revista Eletrônica de Materiais e Processos, v.12, n.1, p. 1-20, agosto. 2017.

NAKAKITA, I.; KATO, H. Pneumatic radial tire with 1x2 steel belt cord structure. The Yokohama Rubber, Tokyo, Japan. Nov.,1990.

NOOR, A. K.; TANNER, J. A. Tire Modeling and Contact Problems. Avances and trends in the development of computational models for tires. Computers & Structures, v.20, n. 1-3, p. 517-533, 1985.

PAIXÃO, M.; CORDEIRO, C. C. C.; CORREIA, M. da C. N. Pavimentos Semirrígidos: Prevenção e Tratamento da Reflexão de Trincas. Seminário Estudantil de Produção Acadêmica, Universidade Salvador, UNIFACS, 2017. Disponível em: <<https://revistas.unifacs.br/index.php/sepa/article/viewFile/4949/3298>>. Acesso em: 13 de jan. 2020.

PAULA, J. P. A. de; LALO D. F.; GRECO M. Modelagem numérica e caracterização experimental de elastômeros submetidos a esforços uniaxiais. 8º Simpósio de Mecânica Computacional, 2018.

PELLEGRINI, C. C.; RODRIGUES, M. S. Revista Brasileira de Ensino de Física, Osasco, v.37, n. 2, jun. 2015.

PERDIGÃO, L. F.; CABRAL L. O. C.; FERNANDES R.; ANDRADE D.; LEÃO M. S. Runway Excursion-Fatores Contribuintes e Ações Preventivas. Anais do 8º Simpósio de Segurança de Voo, 2015. P. 781.

PETYT M. Introduction to Finite Element Vibration Analysis. University of Southampton, 2010.

PMSP, PREFEITURA MUNICIPAL DE SÃO PAULO. Instrução de Projeto – Projeto de pavimentação. São Paulo: Secretaria de Infraestrutura Urbana, 2006.

POWELL, W. D.; POTTER, J. F.; MAYHEW, H. C.; NUNN, M. E. The structural design of bituminous pavements. TRRL Laboratory Report, Issue nº 1115, Transport and Road Research Laboratory, 1984.

PRAKASH, A.; HEAD, W. J.; TUBB, G. E.; WOODS, T. K.; Thin gauge, fine diameter steel cord reinforced tire ply fabric which is lap spliced. The Goodyear Tire & Rubber Company, Akron, Ohio. Out, 1995.

RAYMER, D. P. Aircraft Design: A Conceptual Approach. Washington: American Institute of Aeronautics and Astronautics, 1992.

REZENDE, C. W. de A. Estudo do impacto durante o pouso de aeronaves modernas pesadas em pavimentos flexíveis de pistas de aeroportos. Dissertação de Mestrado, Programa de Pós-graduação em Construção Civil, Universidade Federal do Paraná. Curitiba, 2018.

RICCHINI, R. O aço dos pneus. Setor reciclagem, c2019. Disponível em: <<http://www.setorreciclagem.com.br/reciclagem-de-metal/o-giro-do-aco/>>. Acesso em: 24 de set. de 2019.

RICCI, G.; BALBO J. T. Resistência e elasticidade de concretos compactados com agregados reciclados de construção e de demolição para aplicações em pavimentação. TRANSPORTES, v. XVII, n. 2, p. 27-35, dezembro 2009.

RODRIGUES, R. M. Projeto de Pavimentos - Parte I - Apostila da Disciplina. Instituto Tecnológico de Aeronáutica-ITA, São José dos Campos, 2001.

ROSSI, D. F. Estratégias de adaptação do incremento de tempo na integração numérica em análise dinâmica de estruturas. Dissertação de Mestrado, Programa de Pós-graduação em Engenharia Civil. Universidade Federal do Espírito Santo. Vitória, 2013.

ROVERE, H. L. La. Estudo de algoritmos de integração direta para análise dinâmica estrutural. Dissertação de Mestrado-Programa de Pós-Graduação em Ciências. Universidade Federal do Rio de Janeiro - UFRJ. Rio de Janeiro, 1983.

SAAD, B; MITRI, H.; AND POOROOSHASB, H. Three-Dimensional Dynamic Analysis of Flexible Conventional Pavement Foundation. Journal of Transportation Engineering, v. 131, n. 6, p. 460–469, 2005.

SAMPAIO, M. A. B., Mecânica do contato com o método dos elementos de contorno para modelagem de máquinas tuneladoras. Dissertação de Mestrado, Programa de Pós-graduação em Engenharia de Estruturas, Escola Politécnica da Universidade de São Paulo. São Paulo, 2009.

SÁNCHEZ, C. A. A. Estudo de impacto usando elementos finitos e análise não linear. Dissertação de Mestrado – Escola de Engenharia de São Carlos. Universidade de São Paulo. São Carlos, 126 p., 2001.

SANTOS, E. de L. dos. Análise Histórica de Medição de Atrito das Pistas do Aeroporto Santos Dumont – RJ. Trabalho de Graduação – Instituto Tecnológico de Aeronáutica, 2004.

SHIOTSUKI, R. D. Análise do efeito da suspensão traseira de veículo rodoviário de carga no desempenho de pavimentos flexíveis. Dissertação de Mestrado, Programa de Pós-graduação em Engenharia Mecânica. Centro Universitário da Fundação Educacional Inaciana Pe. Sabóia de Medeiros. São Bernardo do Campo, 2009.

SHOUKRY, S. N.; FAHMY, M.; PRUCZ, J.; WILLIAM, G. Validation of 3D FE analysis of rigid pavement dynamic response to moving traffic and nonlinear temperature gradient effects. *International Journal of Geomechanics*, 2007; 7(1): 16–24.

SIVAKUMAR, S. Active landing gear behavior on heavy landing. *Journal of Chemical and Pharmaceutical Sciences*, v.9, p. 34-39, 2016.

SORIANO, H. L. Elementos Finitos: Formulação e Aplicação na Estática e Dinâmica das Estruturas. Rio de Janeiro: Ciência Moderna, 2009.

SORIANO, H. L. Método dos Elementos Finitos em Análise de Estruturas. São Paulo: EDUSP, 2003.

SOUSA, T. L. de. Identificação de propriedades mecânicas de materiais viscoelásticos no domínio do tempo considerando influências da temperatura e da pressão. Dissertação de Mestrado, Programa de Pós-graduação em Engenharia Mecânica. Universidade Federal do Paraná. Curitiba, 2015.

TEIXEIRA, G. de. M. Análise de impacto em vigas usando-se o método de integração explícita no tempo. Dissertação de Mestrado, Programa de Pós-graduação em Engenharia Mecânica. Escola de Engenharia de São Carlos da Universidade de São Paulo. São Carlos, 2002.

TERREL, R. L., AWAD, I. S., and FOSS, L. R. Techniques for characterizing bituminous materials using a versatile triaxial testing system. *Fatigue and Dynamic Testing of Bituminous Mixtures*, ASTM STP 561, American Society for Testing and Materials, Philadelphia, 47–66, 1974.

THEYSE, H.; DE BEER, M.; RUST, F. Overview of South African mechanistic pavement design method. *Transportation Research Record: Journal of the Transportation Research Board*, n. 1539, p. 6-17, 1996.

THOMPSON, M. R. ILLI-PAVE based full-depth asphalt concrete pavement design procedure. *Proceedings, 6th International Conference on Structural Design of Asphalt Pavements*, v.1, p. 13-22, 1987.

TIELKING T. J., Aircraft tire/pavement pressure distribution. Disponível em: < <https://apps.dtic.mil/dtic/tr/fulltext/u2/a279100.pdf> >. Acesso em: 20 de nov. 2019.

TOLEDO, R. C. P. L. Um estudo sobre métodos de integração direta para a análise dinâmica não-linear de estruturas. Dissertação de Mestrado – Programa de Pós-Graduação de Engenharia. Universidade Federal do Rio de Janeiro - UFRJ. Rio de Janeiro, 1983.

TORII, A. J. Análise Dinâmica de Estruturas com o Método dos Elementos Finitos Generalizado. Tese de Doutorado – Programa de Pós-Graduação em Métodos Numéricos em Engenharia, Setor de Tecnologia, Universidade Federal do Paraná. Curitiba, 2012.

TRICHÊS, G. Concreto compactado a rolo para aplicação em pavimentação: estudo do comportamento na fadiga e proposição de metodologia de dimensionamento. Tese de doutorado – Programa de Pós-graduação em Engenharia de Infraestrutura Aeronáutica. ITA, São José dos Campos, 1993.

VATS, S.; KATYAL, A.; KAMAL, H.; CHATURVEDI, S. K.; PATIDAR, V. K. Preliminary Study of Aircraft Braking System with Emphasis on Fail-safe Technology. v. 3, n. 3, p. 191–198, 2013.

VAZ, L. E. Método dos Elementos Finitos em Análise de Estruturas. Rio de Janeiro, 2011.

VERSTRAETEN, J.; VEVERKA, V.; FRANCKEN, L. Rational and practical designs of asphalt pavements to avoid cracking and rutting. Proceedings, 5th International Conference on the Structural Design of Asphalt Pavements, Ann Arbor, Michigan, 1982.

VICENTINI, D. F., TEC: Mecânica dos Pavimentos - Fratura e Fadiga, ago. de 2018. Universidade Federal do Paraná - Setor de Tecnologia - Departamento de Transportes - Programa de Pós-Graduação em Engenharia de Construção Civil. Notas de aula.

WADKAR, A.; MEHTA, Y.; CLEARY, D.; GUO, E.; MUSUMECI, L.; ZAPATA, A.; KETTLESON, W. Load-transfer efficiencies of rigid airfield pavement joints based on stresses and deflections. Journal of Materials in Civil Engineering, 2011; 23(8): 1171–1180.

WANG, L., WU C., SUN R., CUI Z., An Analysis of Hard Landing Incidents Based on Flight QAR Data. Heidelberg University, Berlin, 2011.

WANG P., The research on mechanism of surface cracking in asphalt pavement. Southeast University, China, 2009.

WHITE, G. Shear stresses in an asphalt surface under various braking conditions. International Journal of Pavement Research and Technology, v. 9, p. 89–101, 2016.

WHITE, G. State of the art: Asphalt for airport pavement surfacing. International Journal of Pavement Research and Technology, v. 11, p. 77–98, 2017.

YADAV, D. K.; SHUKLA, S. K. Analytical Model for Deflection of the Runway Pavement at Touchdown Point Caused by an Aircraft during Landing. International Journal of Geomechanics, v. 12, n. 2, p. 113–118, 2012.

YAMAOKA, R. H. F. Análise das Condições de Contato entre Fios de Cabos Condutores de Energia. Trabalho de Graduação (Bacharelado em Engenharia Mecânica). Universidade de Brasília, Brasília, 2014.

ZAGHLOUL, S.; WHITE, G. Use of a three-dimensional, dynamic finite element program for analysis of flexible pavement. Transportation Research Record, p. 60-69, 1993.