



USO DE FONTES DE INFORMAÇÃO PARA CIÊNCIAS DA SAÚDE: como aprimorar sua pesquisa acadêmica

CRISTIANE SINIMBU SANCHEZ
Bibliotecária CRB-9/1848
Biblioteca de Ciências da Saúde da UFPR





CONHECIMENTO



Fonte de informação

Qualquer recurso que responda a uma necessidade/demanda de informação por parte do pesquisador.

Inclui documentos (livros, periódicos, legislação, *sites*, fotografia, vídeos etc.), produtos e serviços de informação e pessoas.

Primárias



Monografias



**Publicações
seriadas**



Patentes

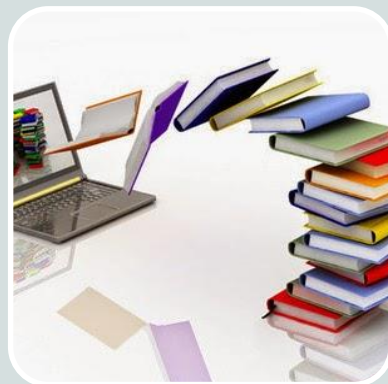


**Literatura
cinzenta**

Secundárias



ProEduC
PROGRAMA DE EDUCAÇÃO
CONTINUADA DE USUÁRIOS
SiBi - UFPR



Índices

**Base de
dados
referenciais**

**Diretórios
acadêmicos
Diretórios
de pesquisa**

**Entidades
Especialistas**

**Eventos
ligados à
área da
saúde e
serviços de
informação**

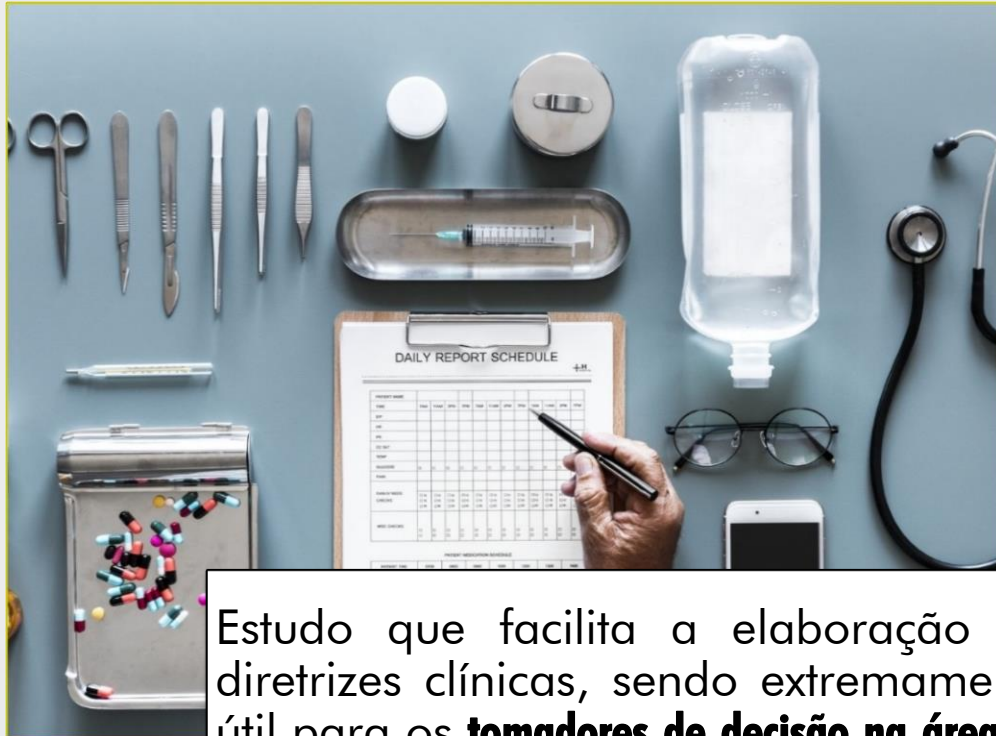


SiBi
Sistema de Bibliotecas
U F P R

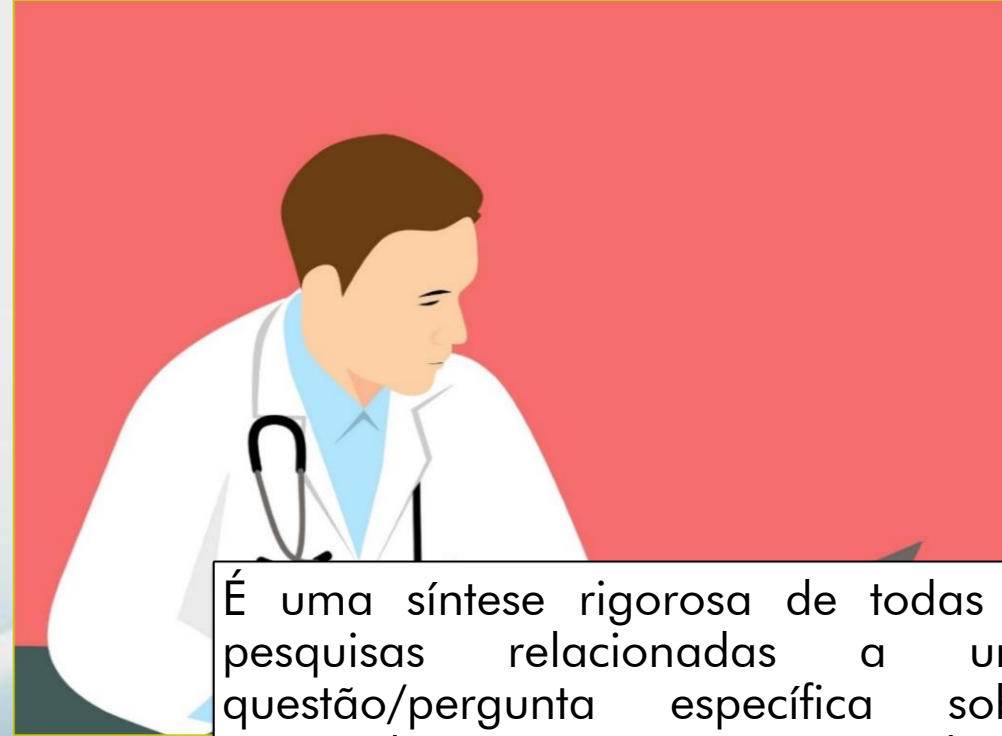
Terciárias: Revisão Sistemática



ProEduC
PROGRAMA DE EDUCAÇÃO
CONTINUADA DE USUÁRIOS
SiBi - UFPR



Estudo que facilita a elaboração de diretrizes clínicas, sendo extremamente útil para os **tomadores de decisão na área de saúde**.

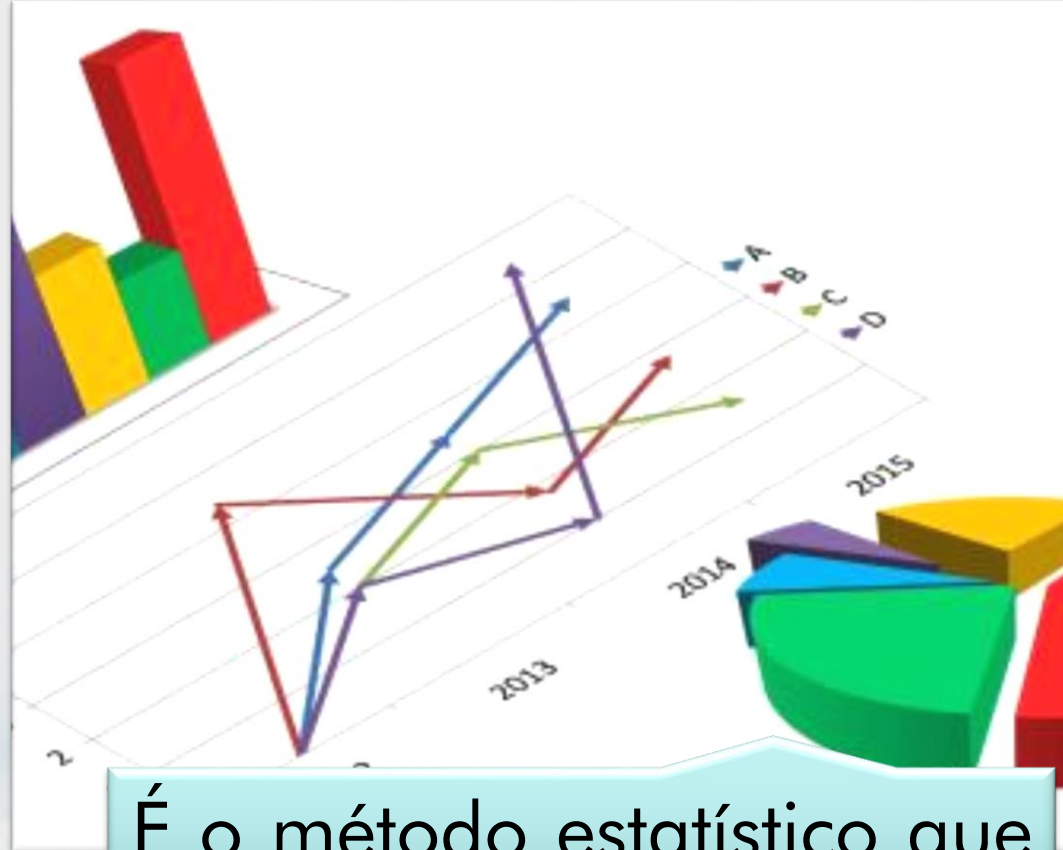


É uma síntese rigorosa de todas as pesquisas relacionadas a uma questão/pergunta específica sobre causa, diagnóstico e prognóstico de um problema de saúde.



SiBi
Sistema de Bibliotecas
U F P R

Meta-análise



É o método estatístico que integra os resultados de estudos primários

Revisão Integrativa



ProEduC
PROGRAMA DE EDUCAÇÃO
CONTINUADA DE USUÁRIOS
SiBi - UFPR



É um método que tem como finalidade sintetizar resultados obtidos em pesquisas sobre um tema ou questão, de maneira sistemática, ordenada e abrangente.



Integração entre a pesquisa científica e a prática profissional no âmbito da atuação profissional.



SiBi
Sistema de Bibliotecas
U F P R

Como elaborar estratégias de busca



Ter uma questão de pesquisa

Para um estudo
descritivo



**Qual a prevalência
de hipertensão
arterial nos
brasileiros
adultos?**

Identificar os blocos temáticos/limites da pesquisa

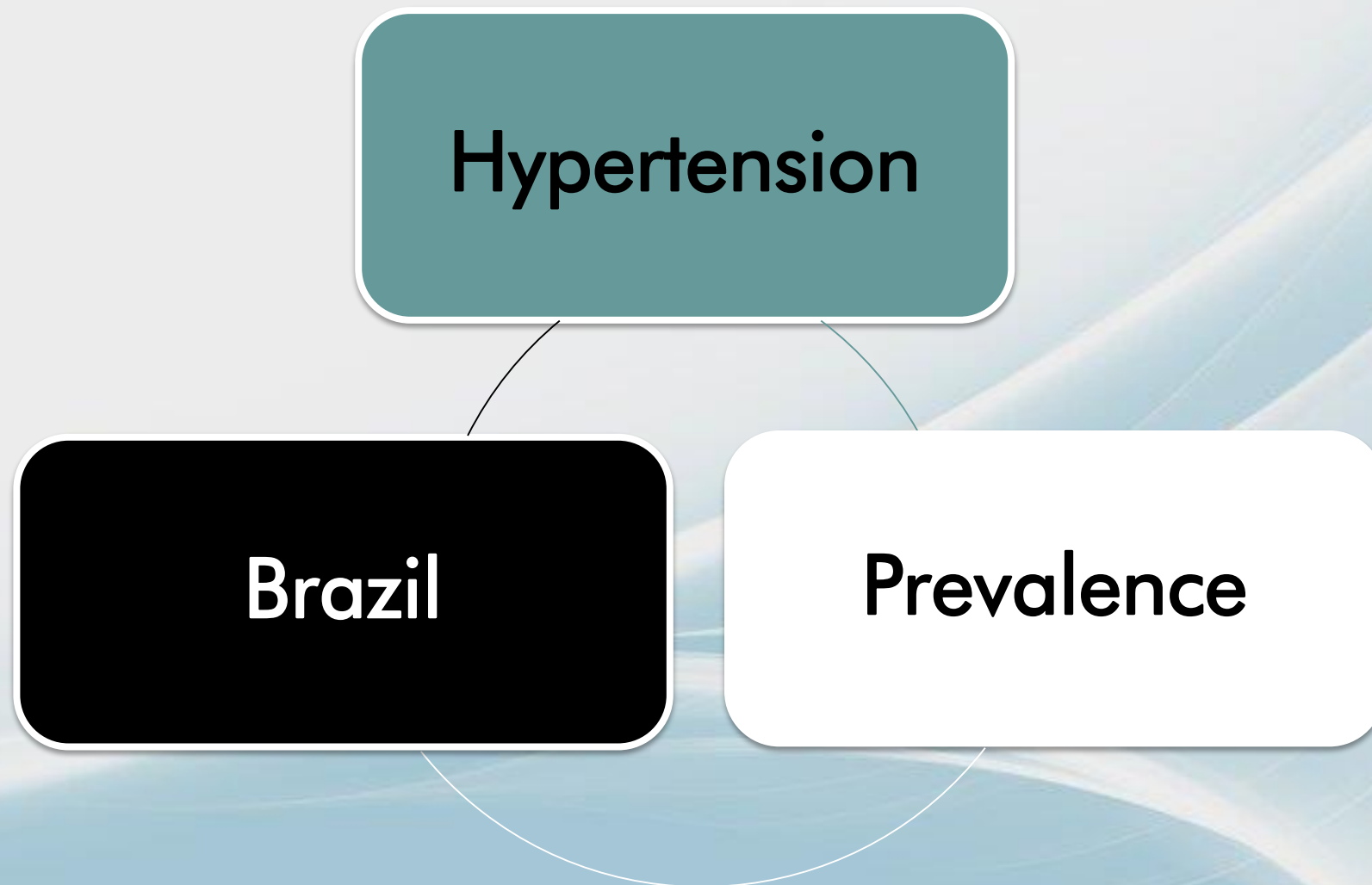


**Qual a prevalência
de hipertensão
arterial nos
brasileiros
adultos?**

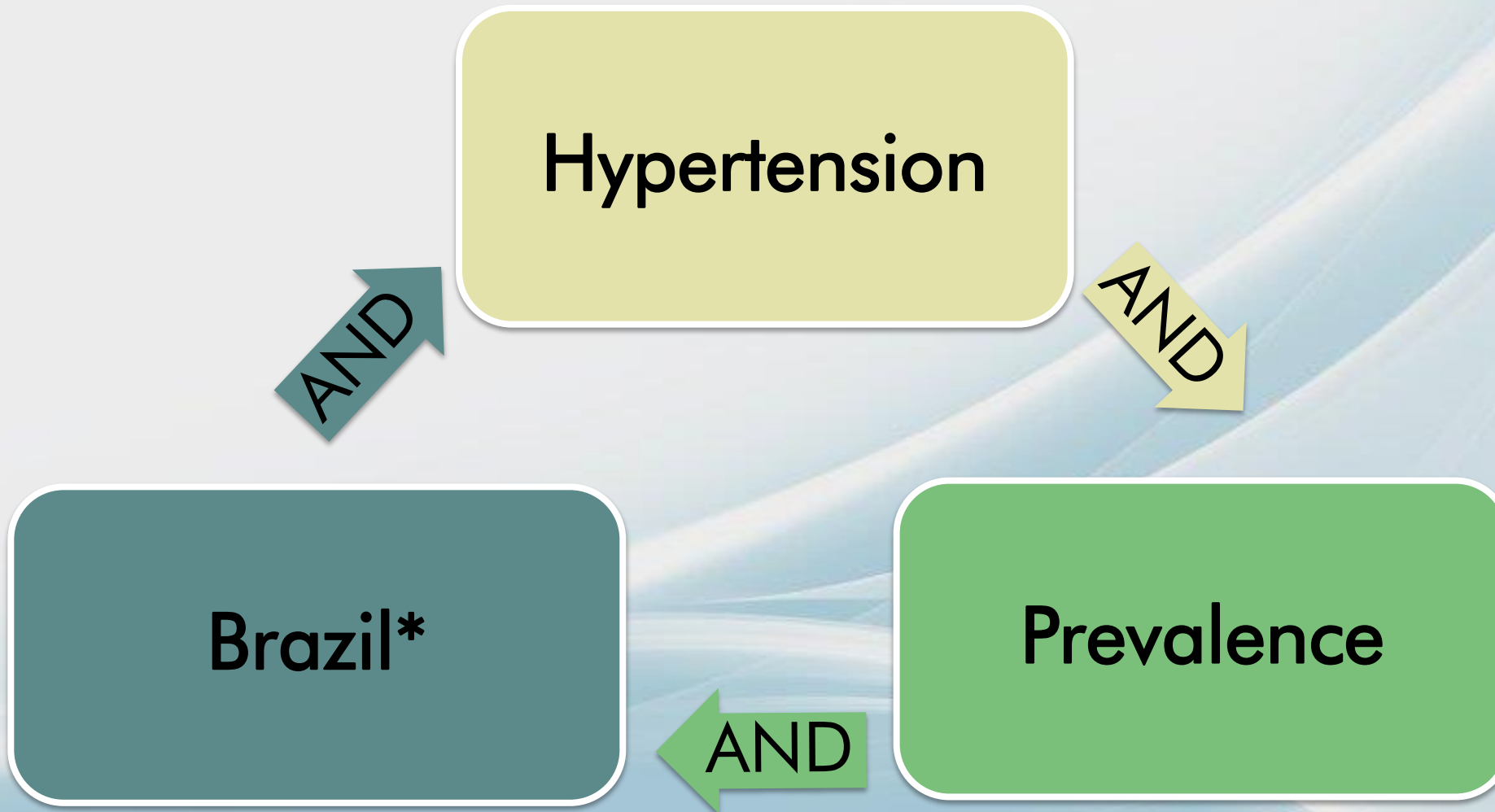
Estabelecer as palavras-chave e/ou termos livres



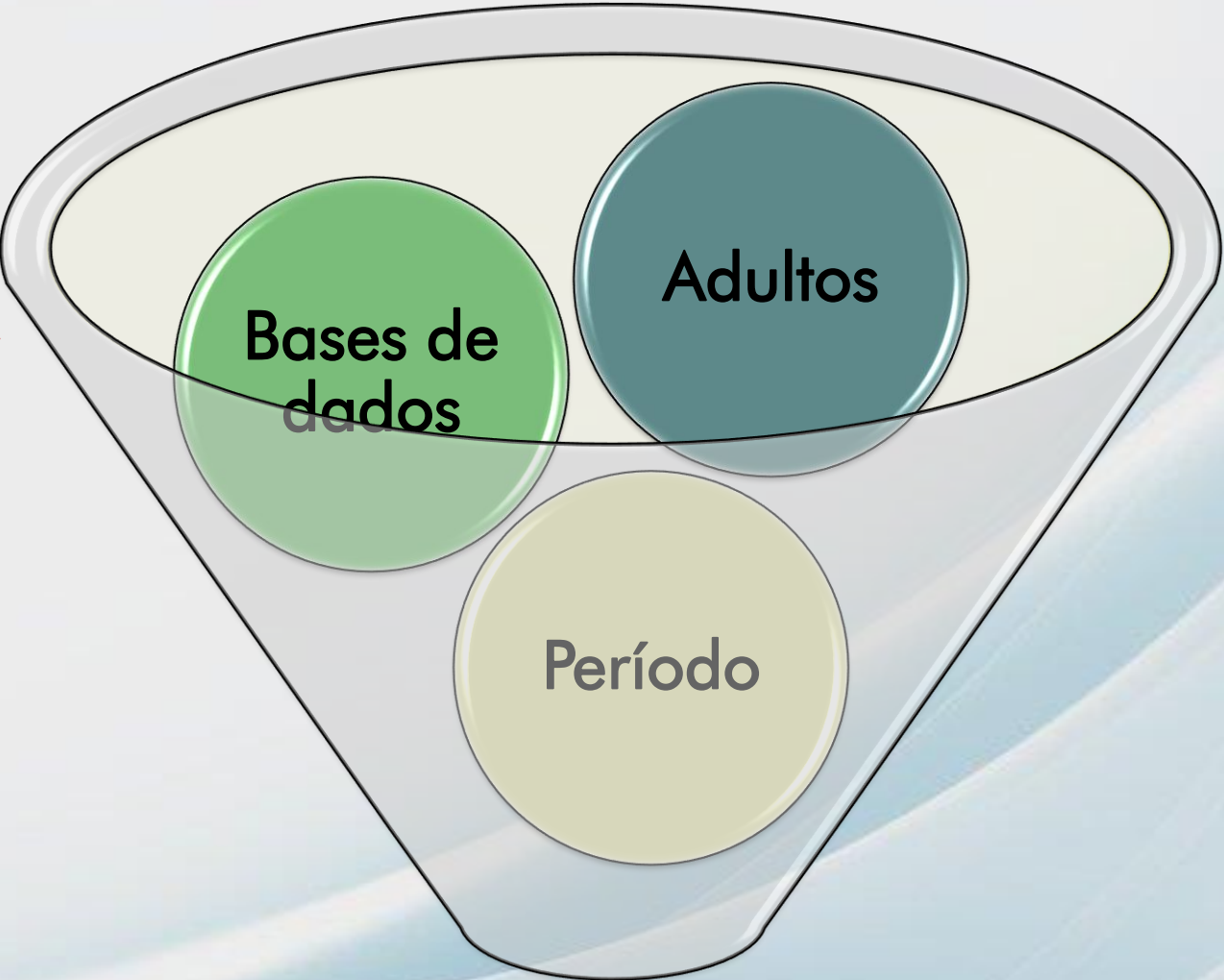
Definir descritores e/ou termos livres



Atribuir operadores booleanos e auxiliares de pesquisa



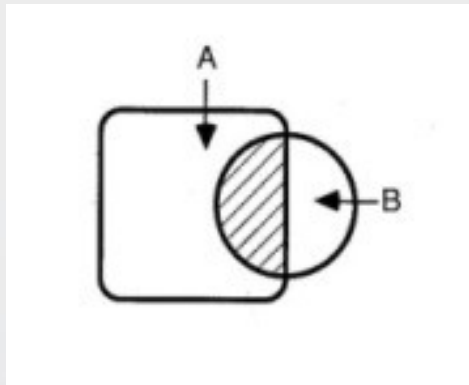
**Estabelecer
filtros**



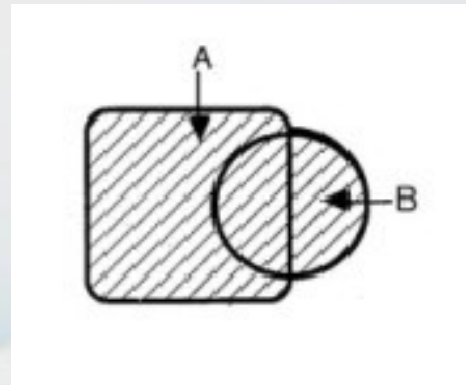
**Hypertension AND prevalence
AND brazil***

Operadores booleanos

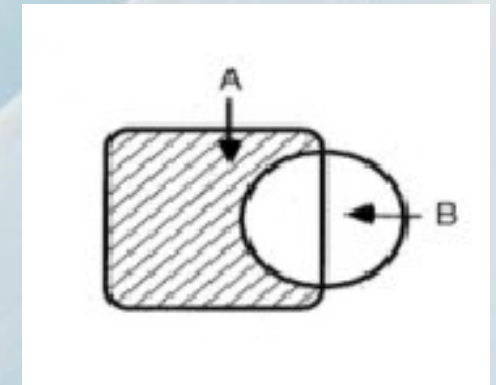
AND



OR



NOT




Outros recursos auxiliares de pesquisa

- **Parênteses ()**
 - Estabelece a ordem nas pesquisas, auxilia em estratégias de busca. Ex.: (neoplasms AND diagnosis) OR (neoplasms AND therapy)
- **Aspas " "**
 - Indica a expressão exata. Utilize aspas para pesquisar termos que devem ser buscados juntos, exatamente como inserido. Ex.: "public health"
- **Coringa ?**
 - Substitui um caractere em qualquer posição do termo. Ex.: Bra?il = Brazil; Brasil
- **Asterisco ***
 - Substitui até 10 caracteres à direita ou à esquerda do termo e/ou radical. Ex.: leader* = leader; leaders; leadership

Ter uma questão de pesquisa

Para estudo analítico
(Coorte)



Existe associação entre a hipertensão arterial não controlada e o risco de infarto do miocárdio em indivíduos adultos no Brasil?

Identificar os blocos temáticos/limites da pesquisa



ProEduC
PROGRAMA DE EDUCAÇÃO
CONTINUADA DE USUÁRIOS
SiBi - UFRP



Existe associação entre
a hipertensão arterial
não controlada e o
risco de infarto do
miocárdio em
indivíduos **adultos** no
Brasil?



SiBi
Sistema de Bibliotecas
UFRP

Estabelecer as palavras-chave

Hipertensão arterial

Hypertension

Definir descritores e/ou termos livres

Infarto do miocárdio

Myocardial Infarction

Risk

Brazil*

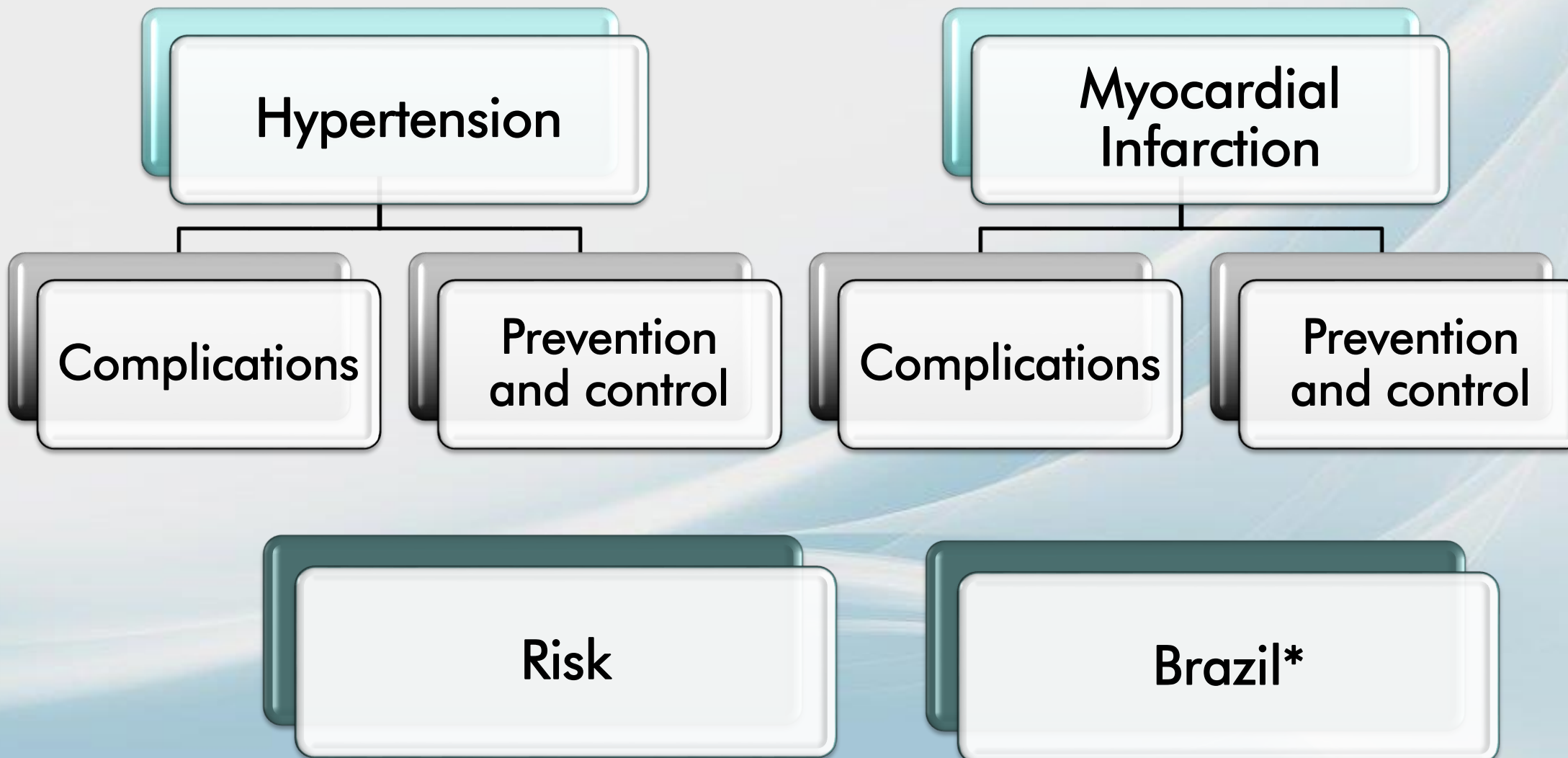


ProEduC
PROGRAMA DE EDUCAÇÃO
CONTINUADA DE USUÁRIOS
SiBi - UFRP



SiBi
Sistema de Bibliotecas
UFRP

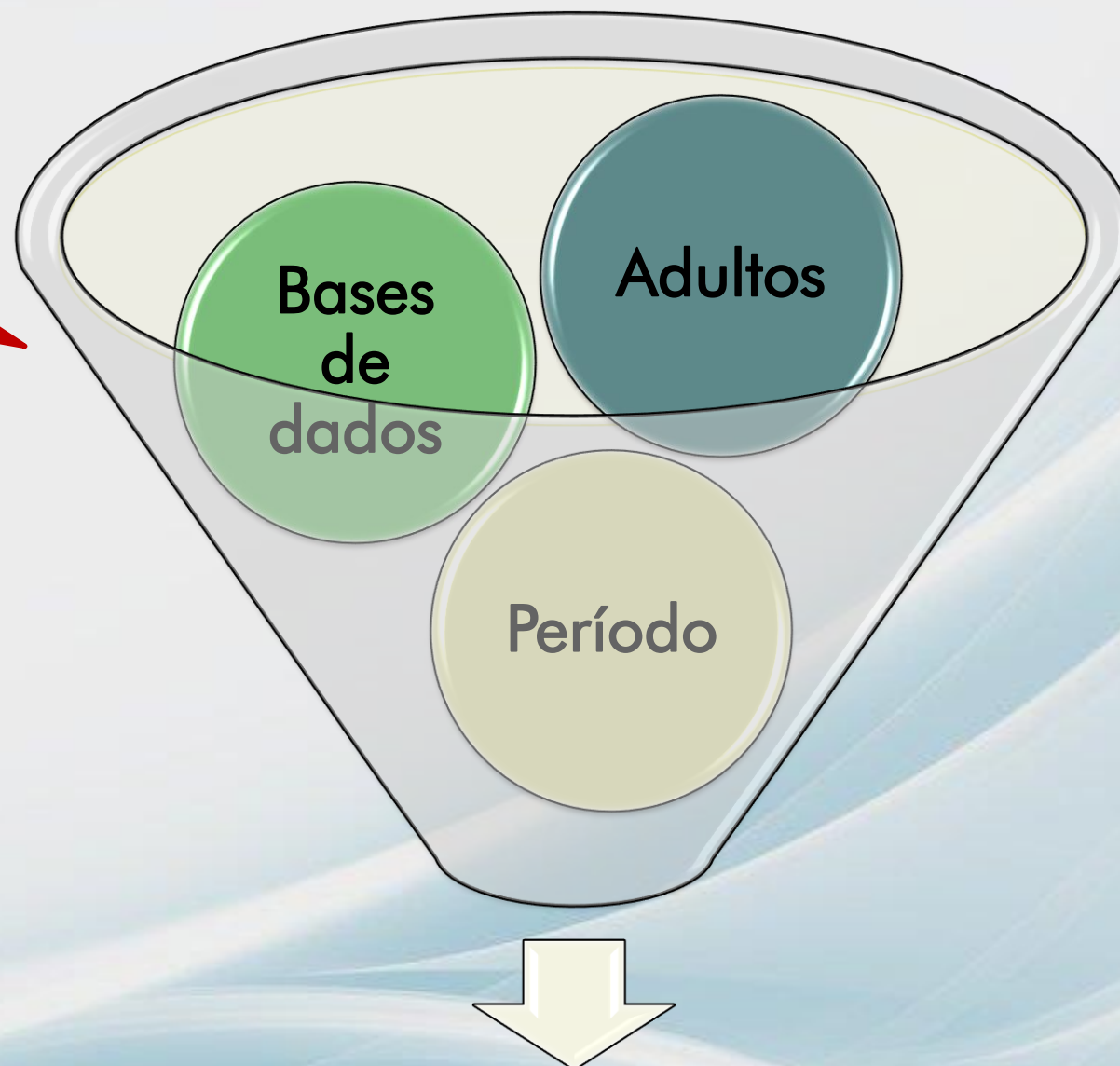
Qualificar os descritores



Utilizar operadores booleanos

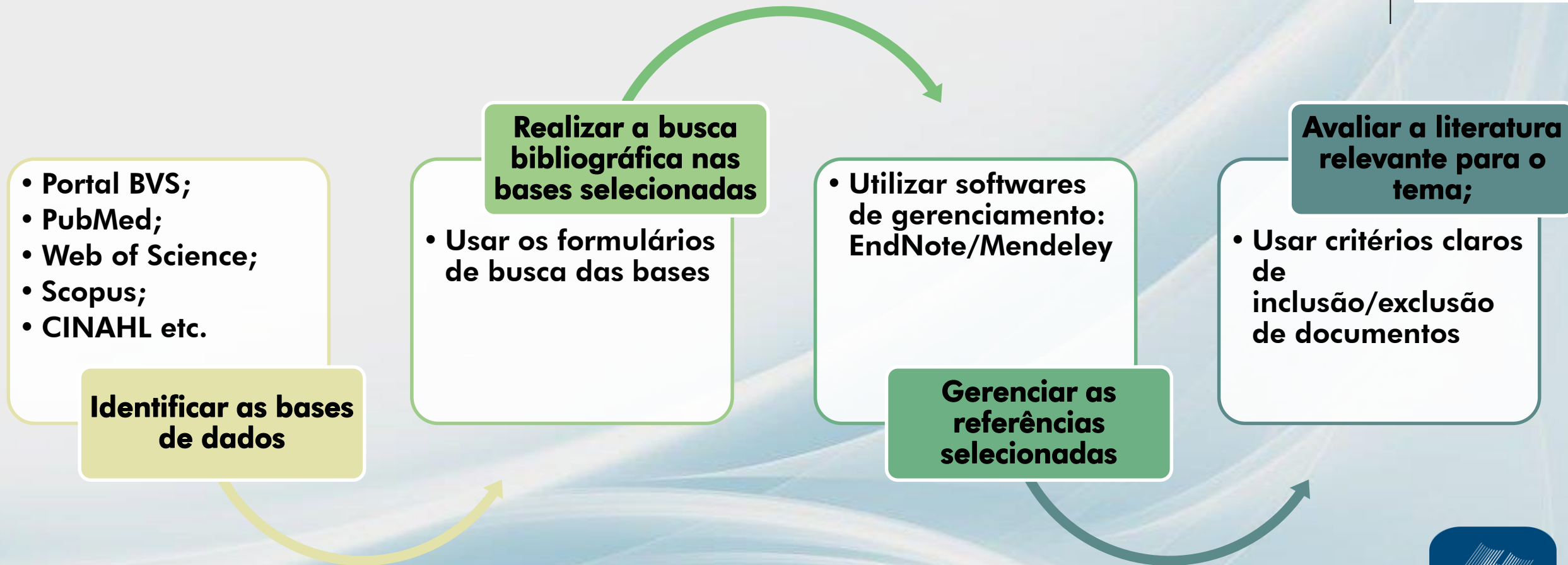


Estabelecer
filtros



("Hypertension/complications" OR "Hypertension/prevention and control") AND ("Myocardial Infarction/complications" OR "Myocardial Infarction/prevention and control") AND risk AND Brazil*

Passos da pesquisa bibliográfica



Organização do Portal de Periódicos da CAPES



ProEduC
PROGRAMA DE EDUCAÇÃO
CONTINUADA DE USUÁRIOS
SiBi - UFPR



SiBi
Sistema de Bibliotecas
U F P R

Bases de Dados para Ciências da Saúde



Portal de Periódicos



ProEduC
PROGRAMA DE EDUCAÇÃO
CONTINUADA DE USUÁRIOS
SiBi - UFPR

BRASIL Serviços Simplifique! Participe Acesso à informação Legislação Canais

Ir para o conteúdo 1 Ir para o menu 2 Ir para a busca 3 Ir para o rodapé 4

ACESSO CAFE MEU ESPAÇO ACESSIBILIDADE ALTO CONTRASTE MAPA DO SITE

Portal de **Periódicos**
CAPES/MEC

Acesso por: UNIVERSIDADE FEDERAL DO PARANÁ Perguntas frequentes Contato

BUSCA

- Buscar assunto
- Buscar periódico
- Buscar livro
- Buscar base

INSTITUCIONAL

- Histórico
- Missão e objetivos
- Quem participa
- Documentos

ACERVO

NOTÍCIAS

SUPORTE

- Treinamentos

TREINAMENTOS ON-LINE 2018

Inscrições abertas para turmas do 2º semestre

Capacitação com instrutores do Portal de Periódicos e editores internacionais

BUSCA

Assunto **BUSCAR ASSUNTO**

Insira DOI/PMID ou termo de busca

Periódico Insira termo

Livro Insira termo

Base Insira termo

[Busca avançada](#)

DESTAQUES

Science

With prestigious prize, an overshadowed CRISPR researcher wins the spotlight

Notícias



SiBi
Sistema de Bibliotecas
U F P R

Portal BVS

Enviar comentário / Comunicar erro Contato English | Español

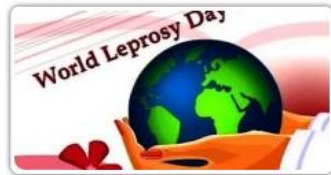


Portal Regional da BVS
Informação e Conhecimento para a Saúde

[Produtos e Serviços](#) | [Sobre](#) | [Como pesquisar?](#)

[PESQUISA](#)

[Busca avançada](#) [DeCS/MeSH](#)



Dia Mundial da Hanseníase



Surto de Febre Amarela no Brasil



Infecção pelo vírus Zika



Acesso direto

- ▶ Base de dados LILACS
- ▶ Base de dados MEDLINE
- ▶ DeCS – Terminologia
- ▶ Estratégias de Busca
- ▶ LIS – Sites
- ▶ Recursos Educacionais
- ▶ Revisões Sistemáticas
- ▶ Revistas Científicas em Saúde



Próximos eventos

- 2017 Breastfeed San Joaquin County Conference
24/03/2017 - 24/03/2017. Stockton - United States.
- Imagine'2017
24/03/2017 - 25/03/2017.
- II Simpósio Internacional de Espiritualidade na Prática Clínica
24/03/2017 - 25/03/2017. Porto Alegre - Brazil.

Rede BVS



Argentina



Honduras

[Temas](#)

[ePORTUGUESe](#)

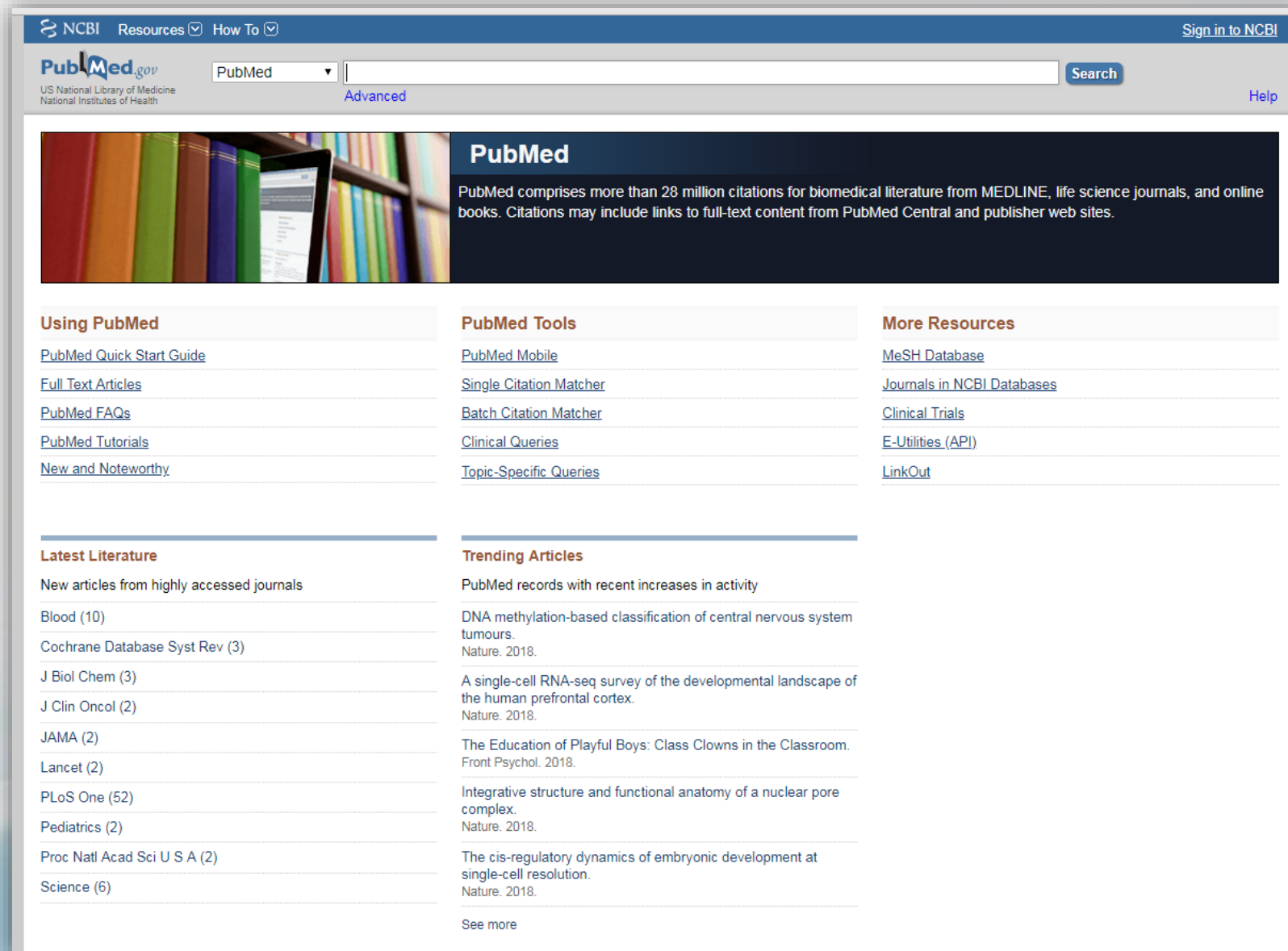


ProEduC
PROGRAMA DE EDUCAÇÃO
CONTINUADA DE USUÁRIOS
SiBi - UFPR



SiBi
Sistema de Bibliotecas
U F P R

PubMed



The screenshot shows the PubMed website interface. At the top, there is a navigation bar with 'NCBI Resources' and 'How To' menus, and a 'Sign in to NCBI' link. Below this is the 'PubMed.gov' logo and a search bar with a dropdown menu set to 'PubMed' and a 'Search' button. A 'Help' link is also present. The main content area features a banner with a bookshelf image and the text: 'PubMed comprises more than 28 million citations for biomedical literature from MEDLINE, life science journals, and online books. Citations may include links to full-text content from PubMed Central and publisher web sites.' Below the banner are three columns of links: 'Using PubMed' (Quick Start Guide, Full Text Articles, FAQs, Tutorials, New and Noteworthy), 'PubMed Tools' (Mobile, Citation Matchers, Clinical Queries, Topic-Specific Queries), and 'More Resources' (MeSH Database, Journals in NCBI Databases, Clinical Trials, E-Utilities (API), LinkOut). At the bottom, there are two sections: 'Latest Literature' (listing journals like Blood, Cochrane Database, J Biol Chem, etc.) and 'Trending Articles' (listing recent research papers on DNA methylation, RNA-seq, and clinical psychology).

Document search

[Compare sources](#)

Scopus Feb release redesign changes on the Document search result page.

[Documents](#) [Authors](#) [Affiliations](#) [Advanced](#)

[Search tips](#)


Search

Article title, Abstract, Keywords

E.g., "heart attack" AND stress

> Limit

Reset form [Search](#)

 Learn more about how to
Improve Scopus

About Scopus

[What is Scopus](#)
[Content coverage](#)
[Scopus blog](#)
[Scopus API](#)

Language

[日本語に切り替える](#)
[切换到简体中文](#)
[切换到繁體中文](#)

Customer Service

[Help](#)
[Contact us](#)

Web of Science

Web of Science™ InCites™ Journal Citation Reports® Essential Science Indicators™ EndNote™ Entrar Ajuda Português

WEB OF SCIENCE™ THOMSON REUTERS™

Pesquisa Principal Coleção do Web of Science™ Minhas ferramentas Histórico de pesquisa Lista marcada 1

Bem-vindo ao novo Web of Science! Visualize um breve tutorial.

Pesquisa Básica

neoplasms ovarian Tópico Pesquisa

+ Adicionar outro campo | Limpar todos os campos

Clique aqui para obter dicas para melhorar a sua pesquisa.

TEMPO ESTIPULADO

Todos os anos

De 1945 até 2017

▶ MAIS CONFIGURAÇÕES

▶ Comentários e suporte ao cliente ▶ Recursos adicionais ▶ Quais são as novidades no Web of Science? ▶ Personalize sua experiência

Você já deu uma olhada o novo EndNote X8? Faça hoje o download de uma demonstração durante 30 dias. [Fazer download agora.](#)

Thomson Reuters Integrity Entre aqui CAPES

Curir



ProEduC
PROGRAMA DE EDUCAÇÃO
CONTINUADA DE USUÁRIOS
SiBi - UFPR



Fonte da imagem: buscador Bing

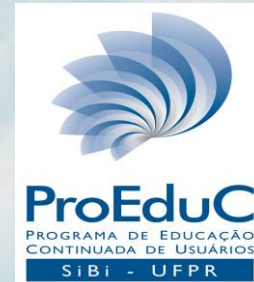


SiBi
Sistema de Bibliotecas
U F P R

Contatos



Cristiane Sinimbu Sanchez
Bibliotecária CRB-9/1848
41-3360-7277
cristiane.sinimbu@ufpr.br



Licença de uso



Uso de fontes de informação para Ciências da Saúde:
como aprimorar sua pesquisa acadêmica by Cristiane Sinimbu Sanchez is
licensed under a **Creative Commons Attribution 4.0 International Licence**.

Como referenciar esta apresentação

SANCHEZ, Cristiane Sinimbu. Uso de fontes de informação para ciências da saúde: como aprimorar sua pesquisa acadêmica, 2018. 36 slides.