

Projeto de Extensão - 2015/2016:

PRODUÇÃO DE MATERIAL DE APOIO PARA O ENSINO
NA ÁREA DE PROJETOS GRÁFICOS TRIDIMENSIONAIS

Disciplina:

Geometria Descritiva - Dupla Projeção Ortogonal

Equipe:

Professores:

Adriana Vaz
Andrea Faria Andrade
Emílio Eiji Kavamura
Francine Aidie Rossi
Rossano Silva

Discentes:

Brenda Barabasz de Macedo
Leticia Isis Forbeck
Maressa Campanharo
Mayara Ribeiro Castanheira de Almeida
Thays Gruber

Plataforma LaTeX:

Brenda Barabasz de Macedo

Elaboração dos Desenhos:

Leticia Isis Forbeck

Parte 1:

Sistemas de Projeções Cilíndricas - Geometria Descritiva - Dupla Projeção Ortogonal.

Parte 2:

Tipos de Planos - Geometria Descritiva - Dupla Projeção Ortogonal.

Parte 3:

Poliedros - Definição, Classificação e Morfologia Geométrica.

Parte 4:

Representação de figuras planas e sólidos.

Parte 5:

Seção Plana.

Parte 6:

Processos Descritivos - Mudança de Plano e Rebatimento - Plano de Rampa e Plano Qualquer.

Parte 6:

Processos Descritivos - Mudança de Plano e Rebatimento - Plano de Rampa e Plano Qualquer.

Nomenclatura:

Ponto A

Épura $\left\{ \begin{array}{l} A' - 1^a \text{ Projeção} \\ A'' - 2^a \text{ Projeção} \\ A''' - 3^a \text{ Projeção} \end{array} \right.$
ou A0 (V.G no plano de perfil,
vertical ou topo)

Reta r

Épura $\left\{ \begin{array}{l} r' - 1^a \text{ Projeção} \\ r'' - 2^a \text{ Projeção} \\ r''' - 3^a \text{ Projeção} \end{array} \right.$
ou r0

Planos π, α, β

Épura $\left\{ \begin{array}{l} \pi' - \text{PHP} \\ \pi'' - \text{PVP} \\ \pi''' - 3^{\circ}\text{PP} \end{array} \right.$

Traços de Plano $\alpha\pi$

Épura $\left\{ \begin{array}{l} \alpha\pi' - \text{Plano } \alpha \text{ corta o PHP} \\ \alpha\pi'' - \text{Plano } \alpha \text{ corta o PVP} \\ \alpha\pi''' - \text{Plano } \alpha \text{ corta o } 3^{\circ}\text{PP} \end{array} \right.$

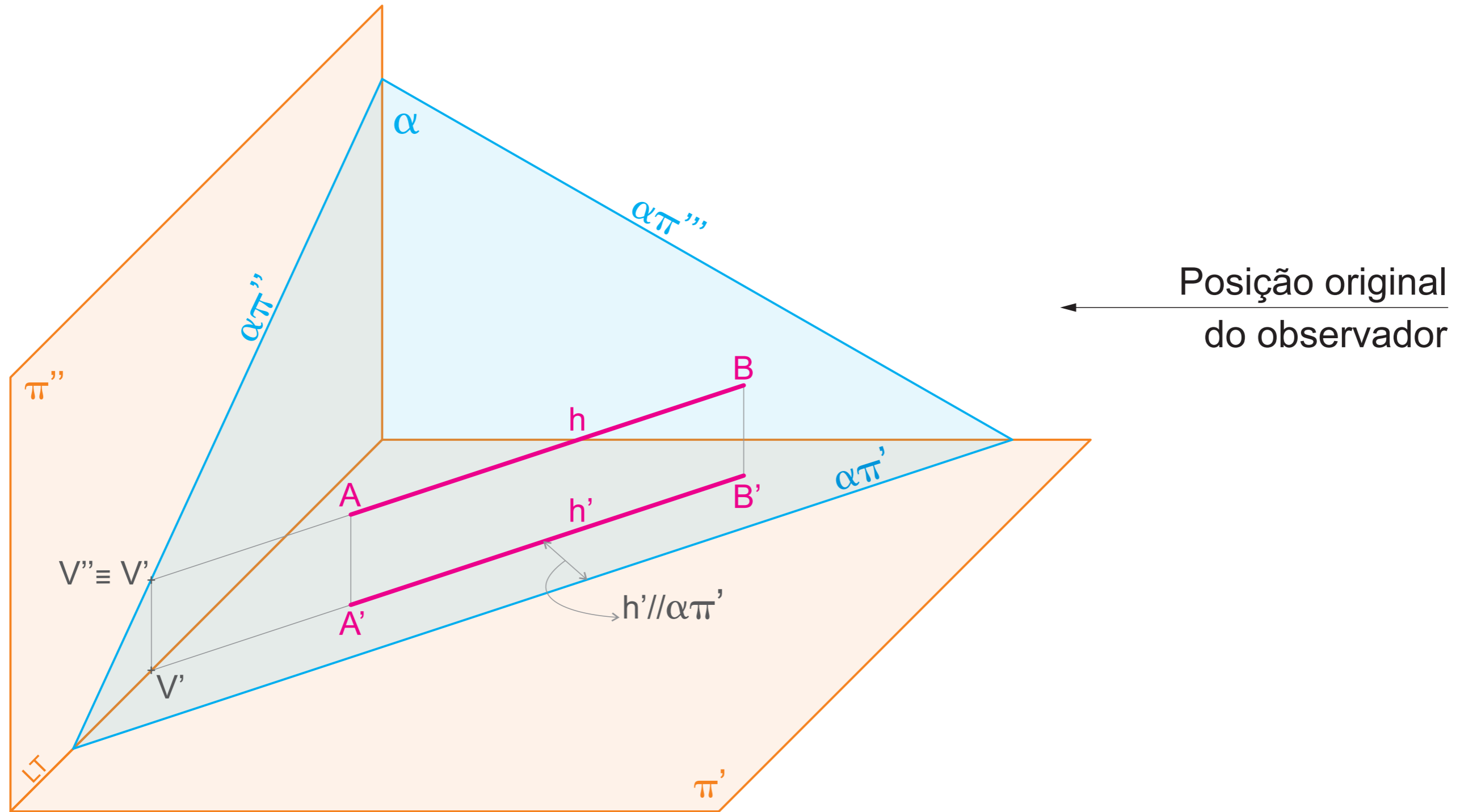
VG - Verdadeira Grandeza

$\pi'\pi''$ - Interseção π' com π''

L.T - Linha de Terra

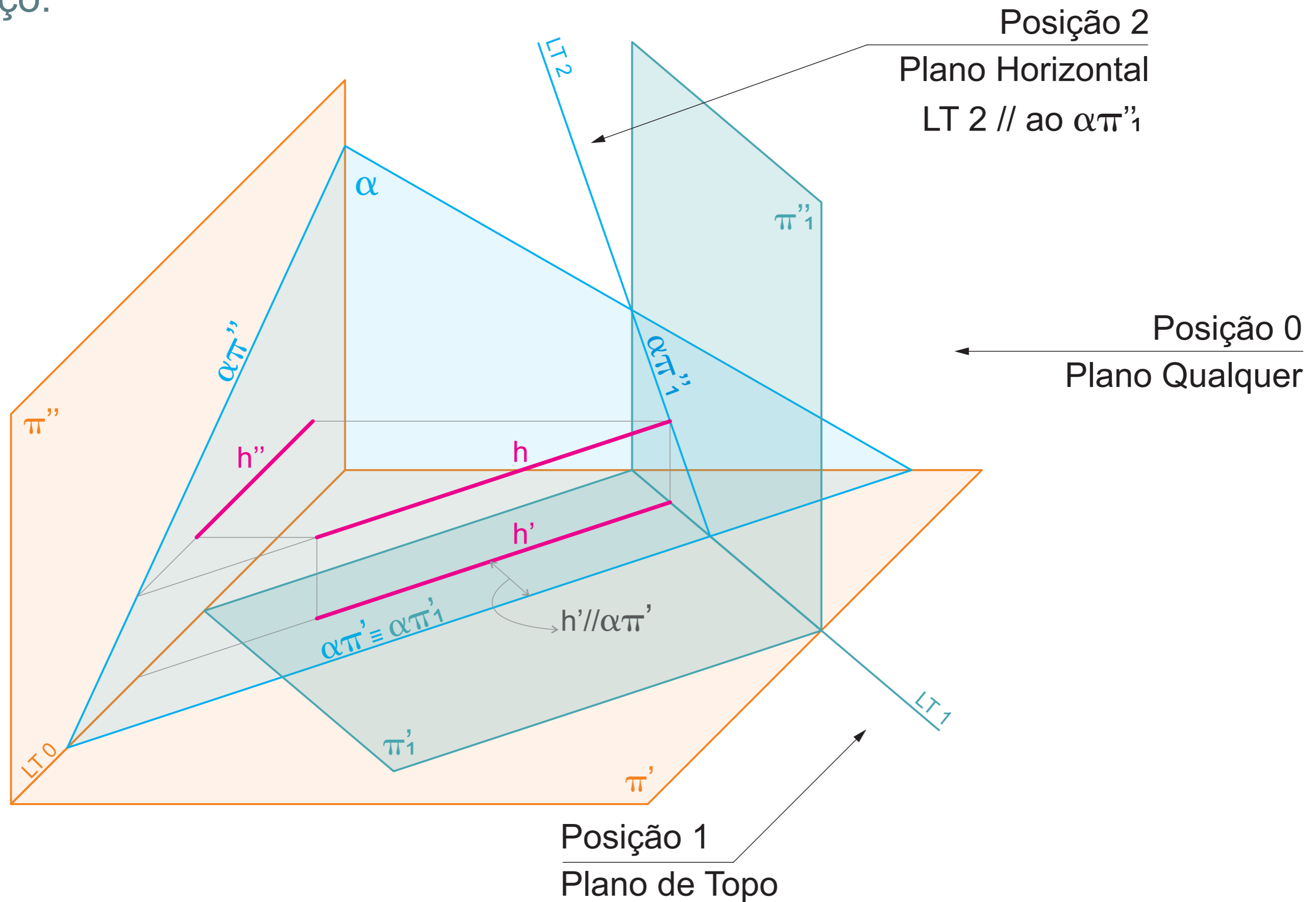
Plano Qualquer (α) - Reta horizontal (h)

Espaço:



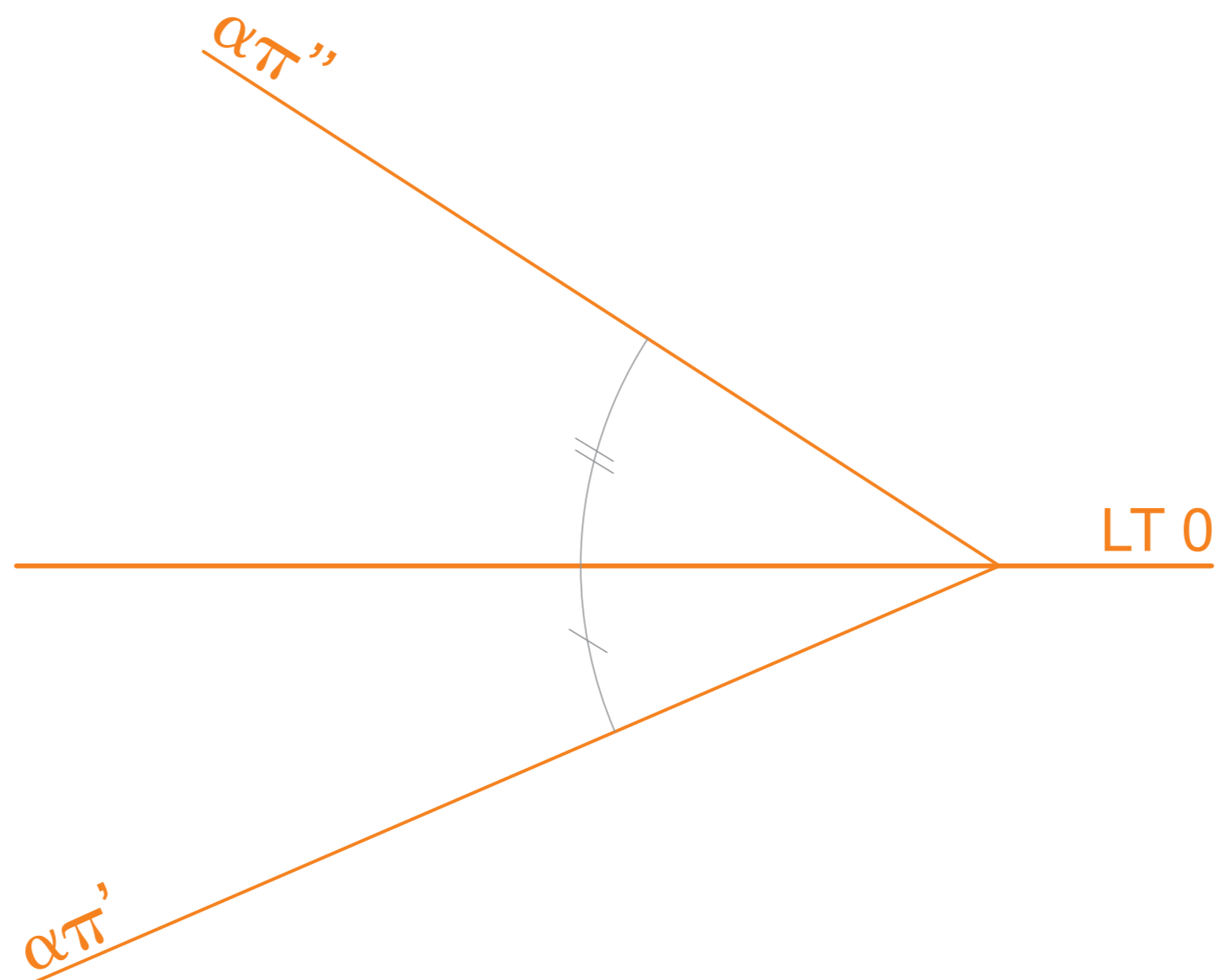
Dupla Mudança de Plano - Plano Qualquer (α) - Reta horizontal (h)

Espaço:



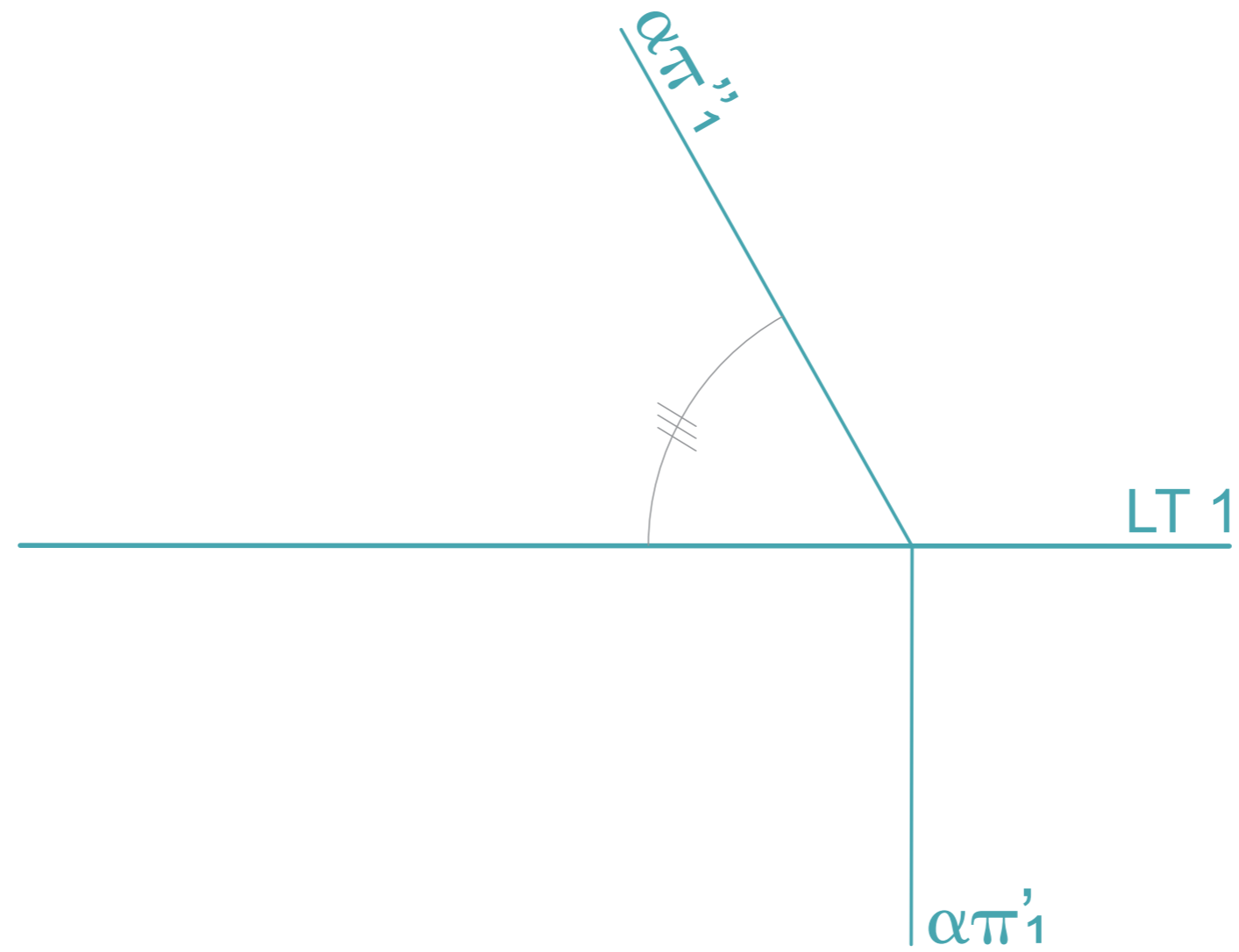
Visualização dos Traços do Plano - Dupla Mudança de Plano

Épura - Plano Qualquer:



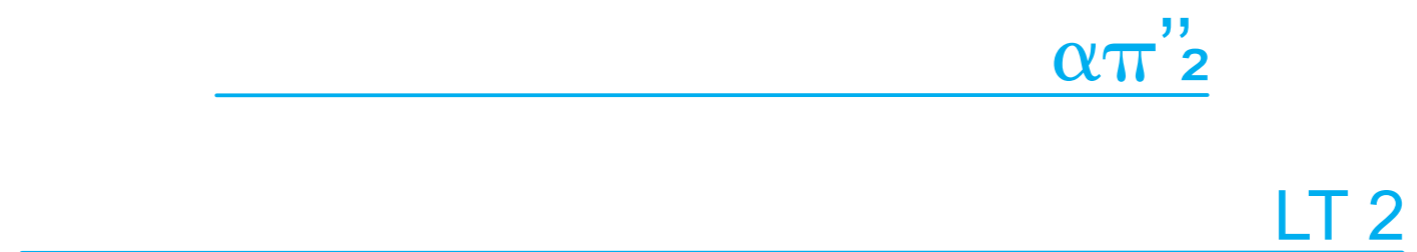
Visualização dos Traços do Plano - Dupla Mudança de Plano

Épura - Plano de Topo:



Visualização dos Traços do Plano - Dupla Mudança de Plano

Épura - Plano Horizontal:



Plano Qualquer - Dupla Mudança de Plano

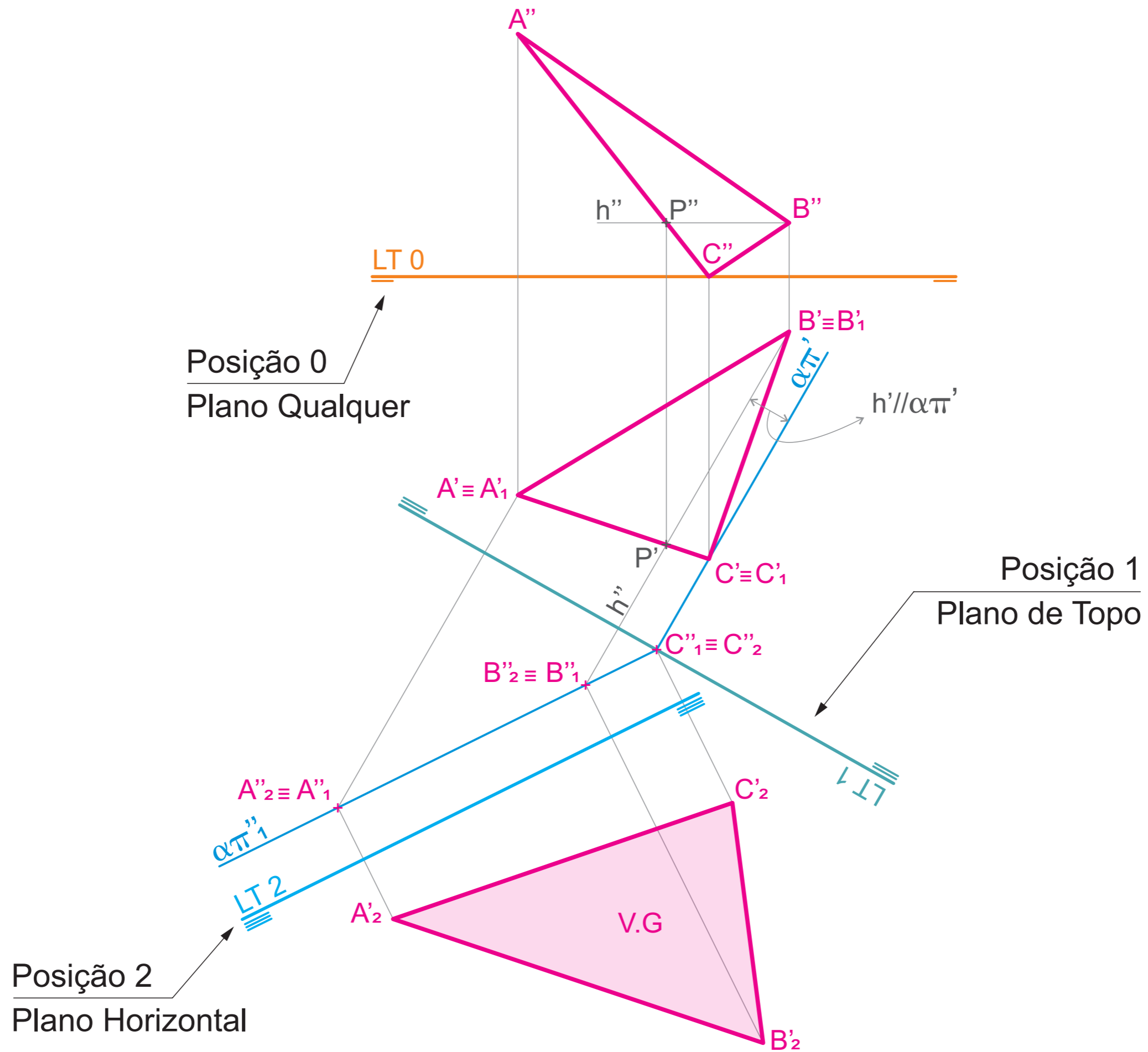
Épura:

A (2; 4; 5)

B (7; 1; 1)

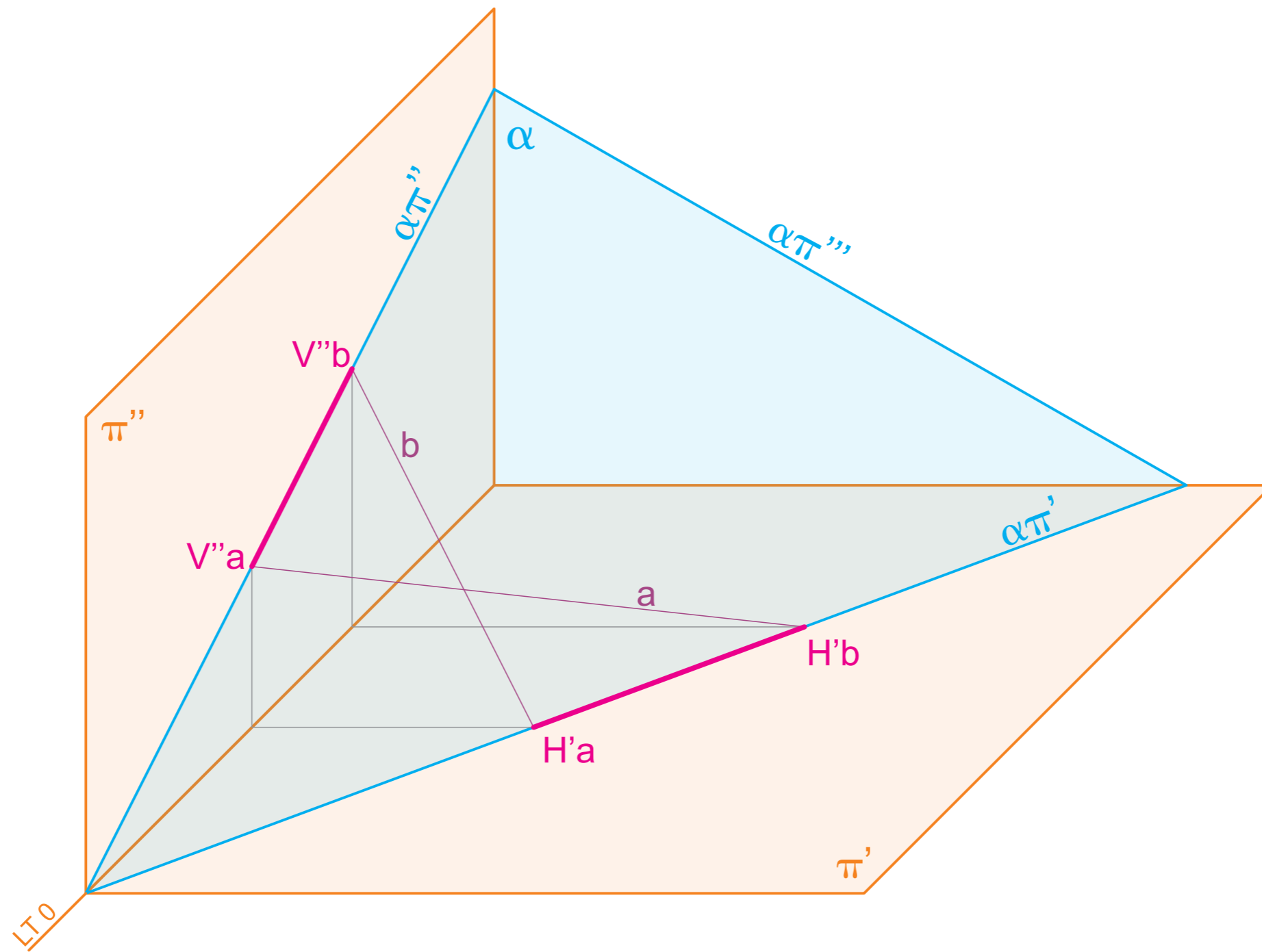
C (5,5; 5; 0)

$(h' // \alpha \pi')$



Visualização dos traços do Plano Qualquer α por traço de reta **a** e **b**

Espaço:

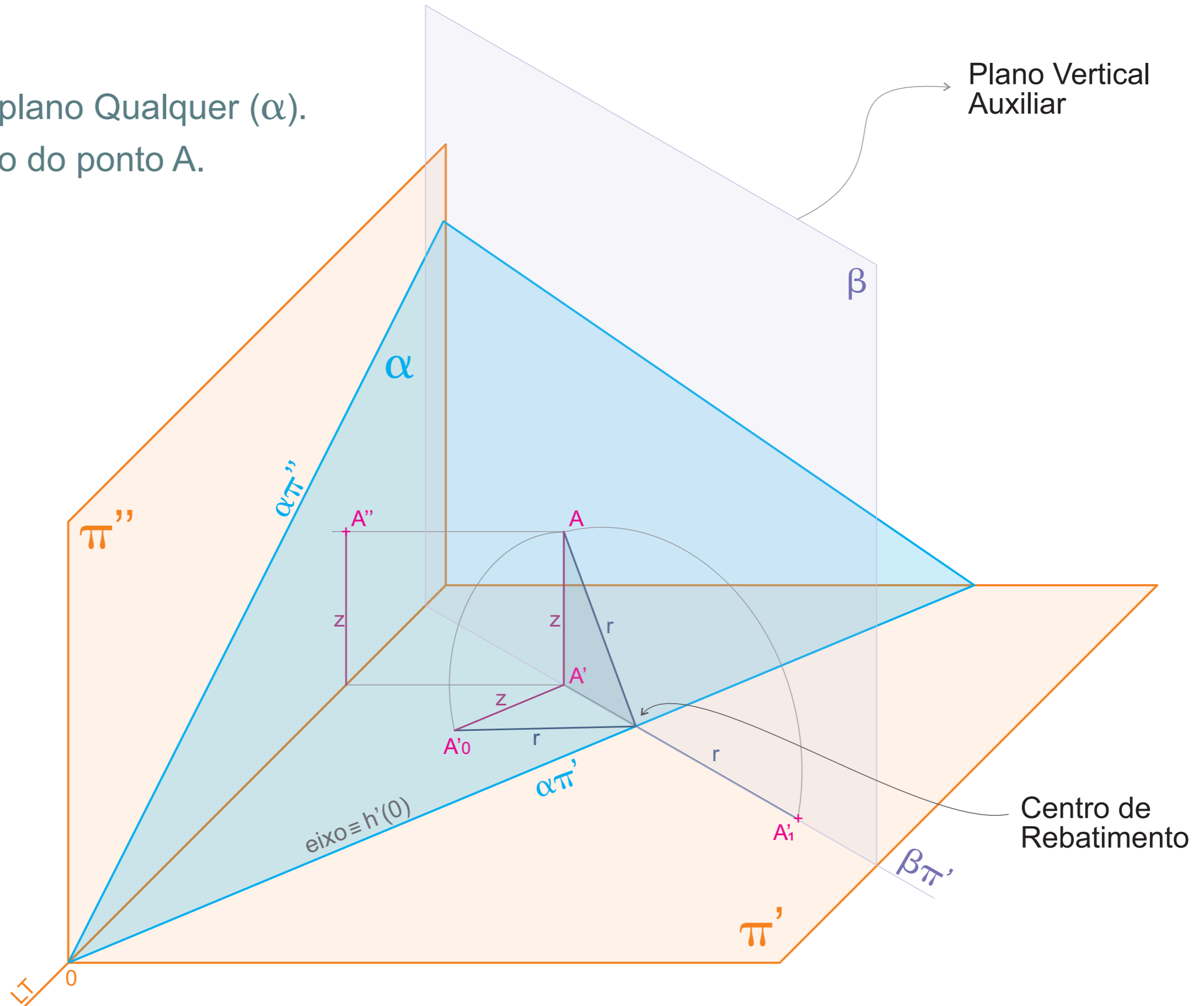


Plano Qualquer (α) definido pelos traços do plano $\alpha\pi'$ e $\alpha\pi''$

Espaço:

Ponto A pertence ao plano Qualquer (α).

Solução: Rebatimento do ponto A.



Plano Qualquer (α) definido pelos traços do plano $\alpha\pi'$ e $\alpha\pi''$

Épura:

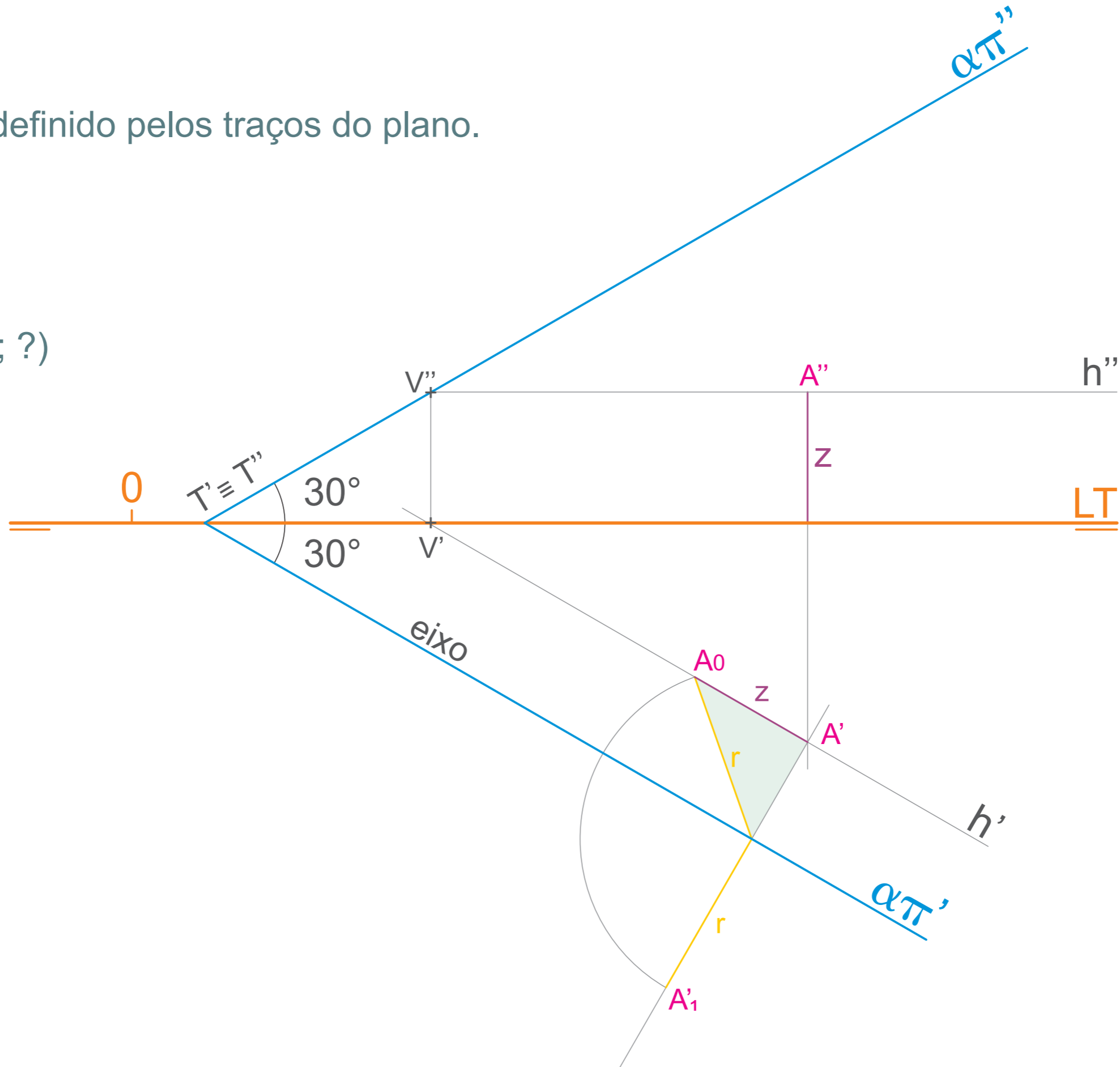
Plano Qualquer definido pelos traços do plano.

$$\alpha\pi' = 30^\circ$$

$$\alpha\pi'' = 30^\circ$$

Ponto T = (1;0;0)

Ponto A = (9,5; 3; ?)

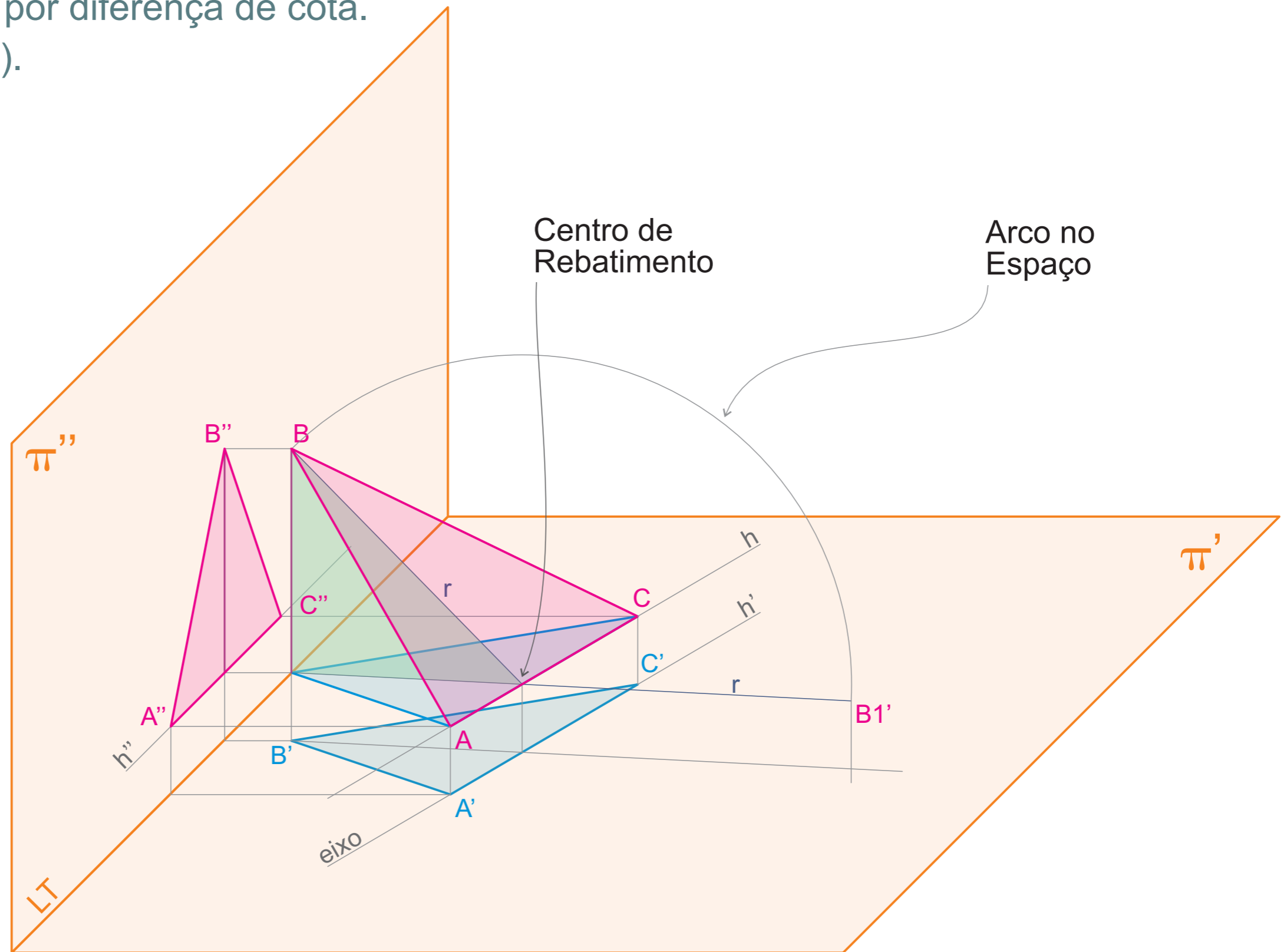


Plano Qualquer (α) definido por **A, B, C**

Espaço:

Solução: Rebatimento por diferença de cota.

\overline{AC} \rightarrow reta horizontal (h).

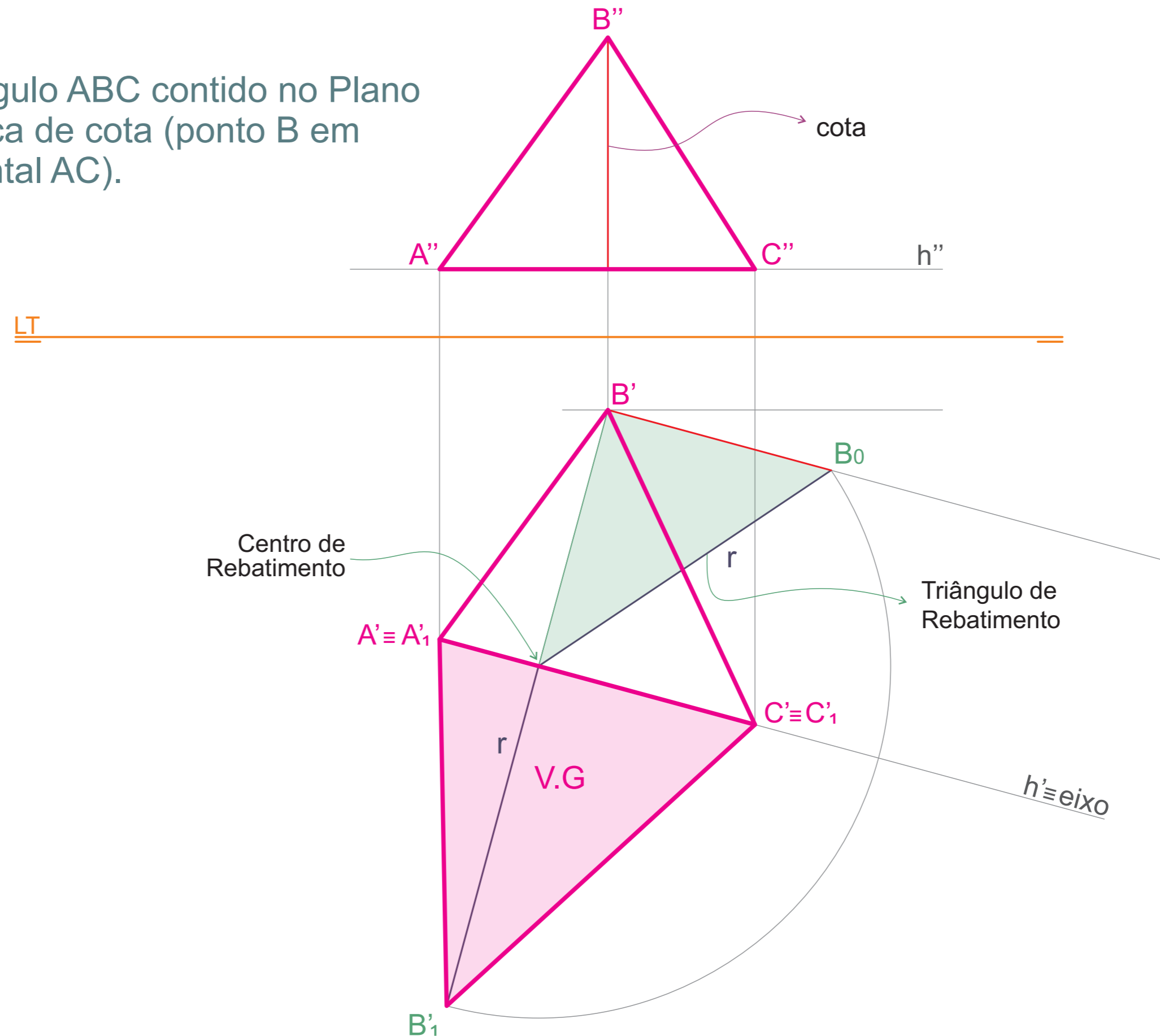


Plano Qualquer (α) definido por **A, B, C**

Épura:

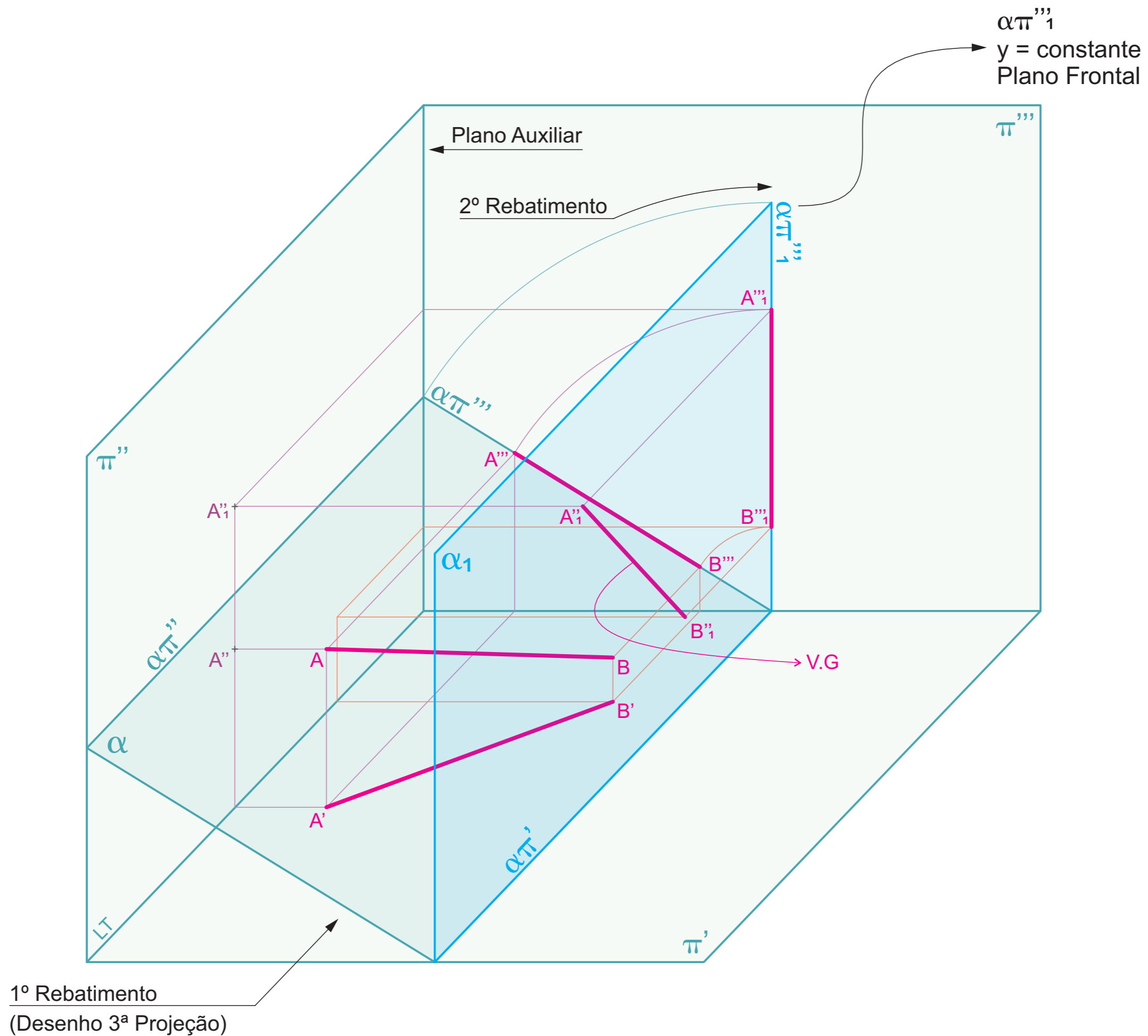
Rebatimento do triângulo ABC contido no Plano Qualquer por diferença de cota (ponto B em relação a reta horizontal AC).

A (3; 4; 1)
B (5; 1; 4)
C (7; 5; 1)



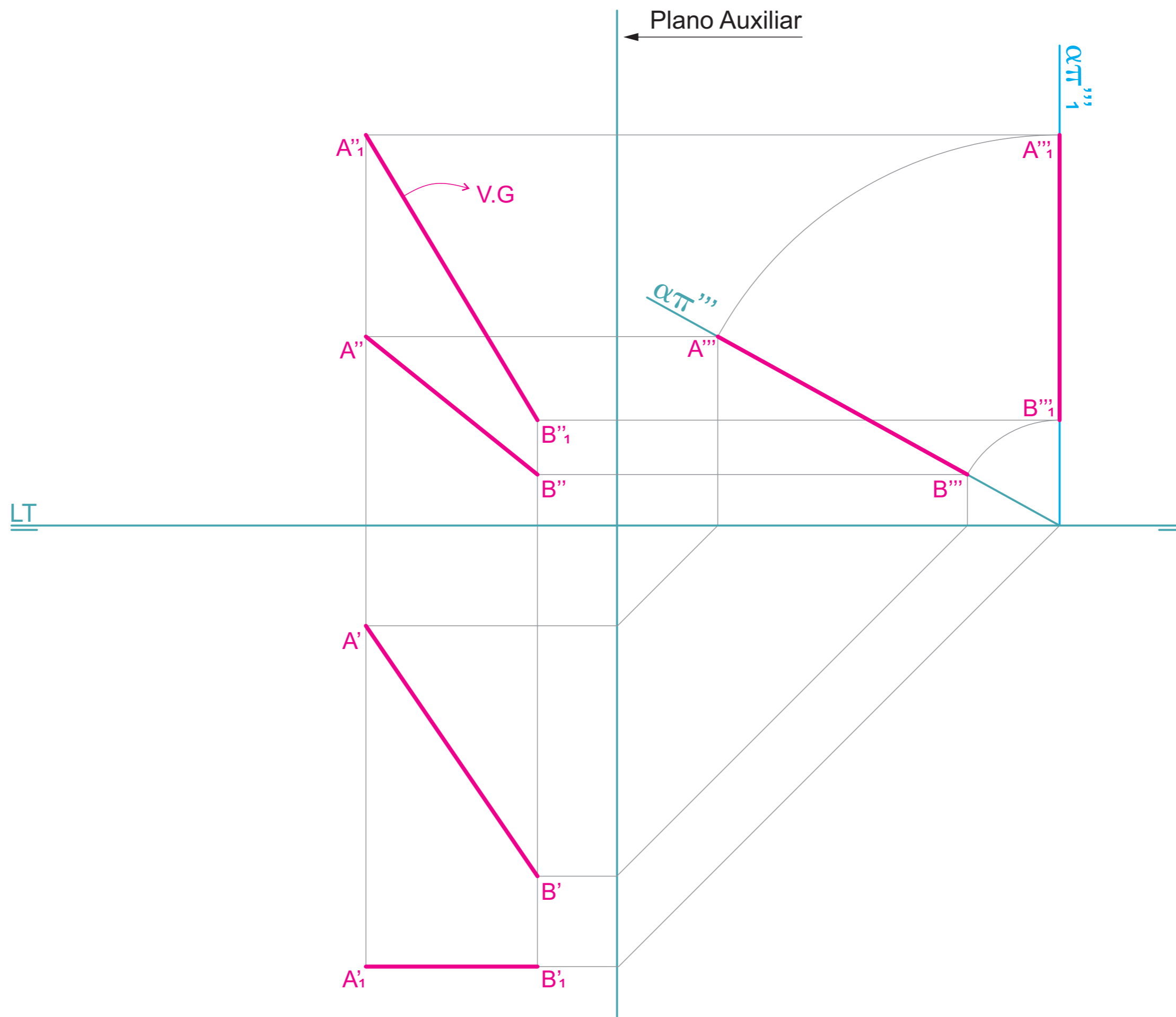
Plano de Rampa - Rebatimento

Espaço:



Plano de Rampa - Rebatimento

Épura:



Referências:

DAGOSTIM, Maria S.; GUIMARÃES, Marília M.; ULBRICHT, Vânia R. **Noções Básicas de Geometria Descritiva**. Florianópolis: Ed. da UFSC, 1994.

PRINCIPE JUNIOR, Alfredo dos Reis. **Noções de Geometria Descritiva**. Volume I e II. Nobel, 1993.

MACHADO, A. **Geometria Descritiva**. Mc.Graw-Hill, 1974.