

UNIVERSIDADE FEDERAL DO PARANÁ
Departamento de Expressão Gráfica

Projeto de Extensão:

Produção de material de apoio para o ensino na área de
projetos gráficos tridimensionais.

Disciplina: Geometria Descritiva - Dupla Projeção Ortogonal

Equipe:

▶ Professores:

- ▶ Adriana Vaz
- ▶ Andrea Faria Andrade
- ▶ Emílio E. Kavamura
- ▶ Francine A. Rossi
- ▶ Rossano Silva

▶ Discentes:

- ▶ Brenda Barabasz de Macedo
- ▶ Letícia Isis Forbeck
- ▶ Maressa Companharo
- ▶ Mayara Ribeiro Castanheira de Almeida
- ▶ Thays Gruber

- ▶ Sistema de Projeções Cilíndricas
- ▶ Tipos de Planos
- ▶ Poliedros
- ▶ Representação de Figuras Planas e Sólidos
- ▶ Seção Plana
- ▶ Processos Descritivos - Mudança de Plano e Rebatimento

Representação de Figuras Planas e Sólidos

Plataforma LaTeX: Brenda B. de Macedo e Thays Gruber
Colaboração dos Desenhos: Maressa Companharo,
Mayara Ribeiro Castanheira de Almeida, Thays Gruber

2015/2016

Ponto	
Representação no espaço	A
Representação em época	A' - 1ª projeção (PHP ou vista superior)
	A'' - 2ª projeção (PVP ou vista frontal)
	A''' - 3ª projeção (3º P.P) ou vista lateral)
	A0 (V.G no plano de perfil) A0 (V.G no plano vertical e plano de topo)

Reta	
Representação no espaço	r
Representação em época	r'
	r''
	r''' ou r0

Plano	
Representação no espaço	α
Representação em é pura	α' - PHP
	α'' - PVP
	α''' - 3° PPP

Representação Traços do Plano	
$\alpha\pi'$	Plano α corta o PHP
$\alpha\pi''$	Plano α corta o PVP
$\alpha\pi'''$	Plano α corta o PHP
V.G	Verdadeira Grandeza
$\pi'\pi''$ ou L.T	Interseção π' com π'' ou Linha de Terra

Representação de figuras planas e sólidos

apoiados nos planos:

Horizontal

Tutorial - Pirâmide

Regras da Visibilidade - Pirâmide

Frontal

Tutorial - Pirâmide

Regras da Visibilidade - Pirâmide

Perfil

Tutorial - Pirâmide

Regras da visibilidade - Pirâmide

Topo

Tutorial - Figuras Planas

Tutorial - Pirâmide

Regras da Visibilidade - Pirâmide

Vertical

Tutorial - Figuras Planas

Tutorial - Pirâmide

Regras da Visibilidade - Pirâmide

Horizontal

Tutorial - Pirâmide
Regras da Visibilidade
- Pirâmide

Frontal

Tutorial - Pirâmide
Regras da Visibilidade
- Pirâmide

Perfil

Tutorial - Pirâmide
Regras da visibilidade
- Pirâmide

Topo

Tutorial - Figuras
Planas
Tutorial - Pirâmide
Regras da Visibilidade
- Pirâmide

Vertical

Tutorial - Figuras
Planas
Tutorial - Pirâmide
Regras da Visibilidade
- Pirâmide

Índice

Horizontal

Tutorial - Pirâmide

Regras da Visibilidade - Pirâmide

Frontal

Tutorial - Pirâmide

Regras da Visibilidade - Pirâmide

Perfil

Tutorial - Pirâmide

Regras da visibilidade - Pirâmide

Topo

Tutorial - Figuras Planas

Tutorial - Pirâmide

Regras da Visibilidade - Pirâmide

Vertical

Tutorial - Figuras Planas

Tutorial - Pirâmide

Regras da Visibilidade - Pirâmide

Horizontal

Tutorial - Pirâmide

Regras da Visibilidade
- Pirâmide

Frontal

Tutorial - Pirâmide

Regras da Visibilidade
- Pirâmide

Perfil

Tutorial - Pirâmide

Regras da visibilidade
- Pirâmide

Topo

Tutorial - Figuras
Planas

Tutorial - Pirâmide

Regras da Visibilidade
- Pirâmide

Vertical

Tutorial - Figuras
Planas

Tutorial - Pirâmide

Regras da Visibilidade
- Pirâmide

Plano Horizontal

Tutorial - Pirâmide

Represente uma pirâmide reta de base quadrada apoiada em um plano horizontal α . Dados o lado AB da base e a altura h da pirâmide.



Horizontal

Tutorial - Pirâmide

Regras da Visibilidade
- Pirâmide

Frontal

Tutorial - Pirâmide

Regras da Visibilidade
- Pirâmide

Perfil

Tutorial - Pirâmide

Regras da visibilidade
- Pirâmide

Topo

Tutorial - Figuras
Planas

Tutorial - Pirâmide

Regras da Visibilidade
- Pirâmide

Vertical

Tutorial - Figuras
Planas

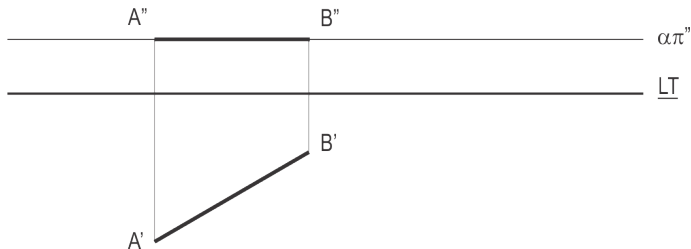
Tutorial - Pirâmide

Regras da Visibilidade
- Pirâmide

Plano Horizontal

Tutorial - Pirâmide

- ▶ 1. Observa-se que a cota do lado AB pertence ao plano horizontal por isso a projeção frontal (“) coincide com o traço do plano $\alpha\pi''$.



Horizontal

Tutorial - Pirâmide

Regras da Visibilidade
- Pirâmide

Frontal

Tutorial - Pirâmide

Regras da Visibilidade
- Pirâmide

Perfil

Tutorial - Pirâmide

Regras da visibilidade
- Pirâmide

Topo

Tutorial - Figuras Planas

Tutorial - Pirâmide

Regras da Visibilidade
- Pirâmide

Vertical

Tutorial - Figuras Planas

Tutorial - Pirâmide

Regras da Visibilidade
- Pirâmide

Plano Horizontal

Tutorial - Pirâmide

- ▶ 2 - No plano horizontal tem-se a Verdadeira Grandeza (V.G.) na projeção superior ($'$). Na projeção ($'$) é construído o quadrado $A'B'C'D'$ com suas propriedades reais. As projeções ($''$) pertencem ao traço vertical do plano horizontal ($\alpha\pi''$).

Horizontal

Tutorial - Pirâmide

Regras da Visibilidade
- Pirâmide

Frontal

Tutorial - Pirâmide

Regras da Visibilidade
- Pirâmide

Perfil

Tutorial - Pirâmide

Regras da visibilidade
- Pirâmide

Topo

Tutorial - Figuras
Planas

Tutorial - Pirâmide

Regras da Visibilidade
- Pirâmide

Vertical

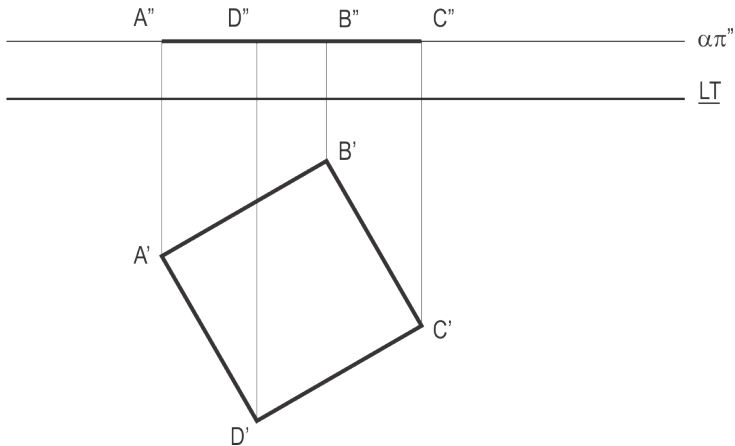
Tutorial - Figuras
Planas

Tutorial - Pirâmide

Regras da Visibilidade
- Pirâmide

Plano Horizontal

Tutorial - Pirâmide



Horizontal

Tutorial - Pirâmide

Regras da Visibilidade
- Pirâmide

Frontal

Tutorial - Pirâmide

Regras da Visibilidade
- Pirâmide

Perfil

Tutorial - Pirâmide

Regras da visibilidade
- Pirâmide

Topo

Tutorial - Figuras
Planas

Tutorial - Pirâmide

Regras da Visibilidade
- Pirâmide

Vertical

Tutorial - Figuras
Planas

Tutorial - Pirâmide

Regras da Visibilidade
- Pirâmide

Plano Horizontal

Tutorial - Pirâmide

- ▶ 3 - Para representar o sólido traçamos a altura determinada pelo centro da base (ponto O) e o vértice (V). Nos sólidos apoiados no plano horizontal a altura é uma reta vertical OV. A altura é traçada a partir do traço $\alpha\pi''$.

Horizontal

Tutorial - Pirâmide

Regras da Visibilidade
- Pirâmide

Frontal

Tutorial - Pirâmide

Regras da Visibilidade
- Pirâmide

Perfil

Tutorial - Pirâmide

Regras da visibilidade
- Pirâmide

Topo

Tutorial - Figuras Planas

Tutorial - Pirâmide

Regras da Visibilidade
- Pirâmide

Vertical

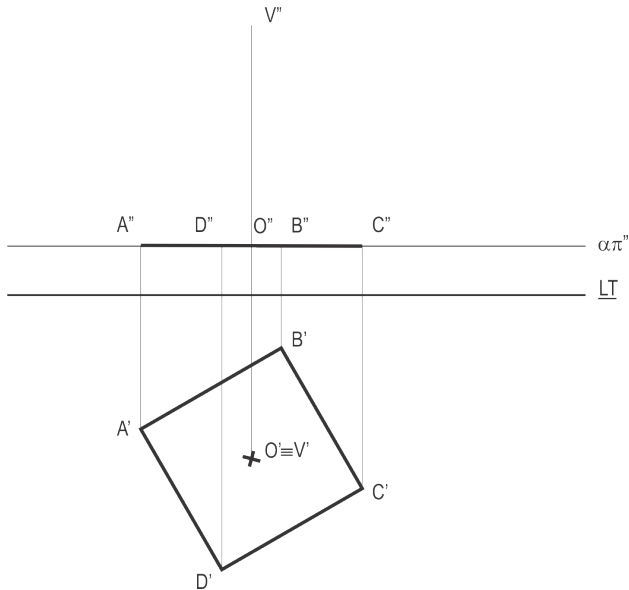
Tutorial - Figuras Planas

Tutorial - Pirâmide

Regras da Visibilidade
- Pirâmide

Plano Horizontal

Tutorial - Pirâmide



Representação de
Figuras Planas e
Sólidos

Horizontal

Tutorial - Pirâmide

Regras da Visibilidade
- Pirâmide

Frontal

Tutorial - Pirâmide

Regras da Visibilidade
- Pirâmide

Perfil

Tutorial - Pirâmide

Regras da visibilidade
- Pirâmide

Topo

Tutorial - Figuras
Planas

Tutorial - Pirâmide

Regras da Visibilidade
- Pirâmide

Vertical

Tutorial - Figuras
Planas

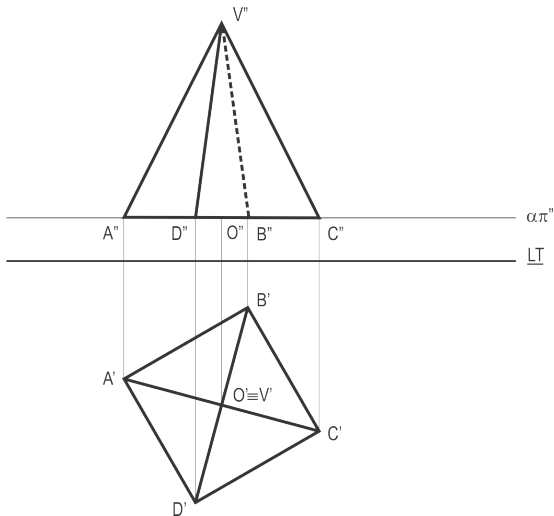
Tutorial - Pirâmide

Regras da Visibilidade
- Pirâmide

Plano Horizontal

Tutorial - Pirâmide

- ▶ 4 - Após traçar as arestas AV, BV, CV e DV nas projeções ('') e (''). Determinar a visibilidade.



Horizontal

Tutorial - Pirâmide

Regras da Visibilidade
- Pirâmide

Frontal

Tutorial - Pirâmide

Regras da Visibilidade
- Pirâmide

Perfil

Tutorial - Pirâmide

Regras da visibilidade
- Pirâmide

Topo

Tutorial - Figuras
Planas

Tutorial - Pirâmide

Regras da Visibilidade
- Pirâmide

Vertical

Tutorial - Figuras
Planas

Tutorial - Pirâmide

Regras da Visibilidade
- Pirâmide

Índice

Horizontal

Tutorial - Pirâmide

Regras da Visibilidade - Pirâmide

Frontal

Tutorial - Pirâmide

Regras da Visibilidade - Pirâmide

Perfil

Tutorial - Pirâmide

Regras da visibilidade - Pirâmide

Topo

Tutorial - Figuras Planas

Tutorial - Pirâmide

Regras da Visibilidade - Pirâmide

Vertical

Tutorial - Figuras Planas

Tutorial - Pirâmide

Regras da Visibilidade - Pirâmide

Horizontal

Tutorial - Pirâmide

**Regras da Visibilidade
- Pirâmide**

Frontal

Tutorial - Pirâmide

Regras da Visibilidade
- Pirâmide

Perfil

Tutorial - Pirâmide

Regras da visibilidade
- Pirâmide

Topo

Tutorial - Figuras
Planas

Tutorial - Pirâmide

Regras da Visibilidade
- Pirâmide

Vertical

Tutorial - Figuras
Planas

Tutorial - Pirâmide

Regras da Visibilidade
- Pirâmide

Plano Horizontal

Regras da Visibilidade - Pirâmide

- ▶ 1º Contorno da figura sempre visível.
- ▶ 2º Pontos de maior afastamento são visíveis na cota e pontos de maior cota são visíveis no afastamento.

Horizontal

Tutorial - Pirâmide

**Regras da Visibilidade
- Pirâmide**

Frontal

Tutorial - Pirâmide

Regras da Visibilidade
- Pirâmide

Perfil

Tutorial - Pirâmide

Regras da visibilidade
- Pirâmide

Topo

Tutorial - Figuras
Planas

Tutorial - Pirâmide

Regras da Visibilidade
- Pirâmide

Vertical

Tutorial - Figuras
Planas

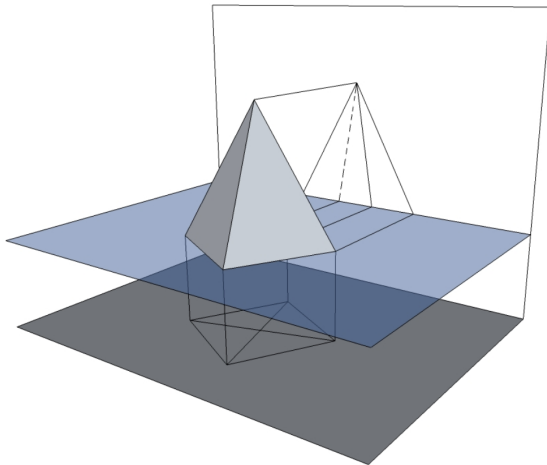
Tutorial - Pirâmide

Regras da Visibilidade
- Pirâmide

Plano Horizontal

Regras da Visibilidade - Pirâmide

Complete na imagem 3D a nomenclatura da pirâmide reta conforme desenho da épura, indicando os vértices, o nome do plano, os planos de projeção e a L.T.



Horizontal

Tutorial - Pirâmide
Regras da Visibilidade
- Pirâmide

Frontal

Tutorial - Pirâmide
Regras da Visibilidade
- Pirâmide

Perfil

Tutorial - Pirâmide
Regras da visibilidade
- Pirâmide

Topo

Tutorial - Figuras
Planas
Tutorial - Pirâmide
Regras da Visibilidade
- Pirâmide

Vertical

Tutorial - Figuras
Planas
Tutorial - Pirâmide
Regras da Visibilidade
- Pirâmide

Índice

Horizontal

Tutorial - Pirâmide

Regras da Visibilidade - Pirâmide

Frontal

Tutorial - Pirâmide

Regras da Visibilidade - Pirâmide

Perfil

Tutorial - Pirâmide

Regras da visibilidade - Pirâmide

Topo

Tutorial - Figuras Planas

Tutorial - Pirâmide

Regras da Visibilidade - Pirâmide

Vertical

Tutorial - Figuras Planas

Tutorial - Pirâmide

Regras da Visibilidade - Pirâmide

Representação de Figuras Planas e Sólidos

Horizontal

Tutorial - Pirâmide

Regras da Visibilidade - Pirâmide

Frontal

Tutorial - Pirâmide

Regras da Visibilidade - Pirâmide

Perfil

Tutorial - Pirâmide

Regras da visibilidade - Pirâmide

Topo

Tutorial - Figuras Planas

Tutorial - Pirâmide

Regras da Visibilidade - Pirâmide

Vertical

Tutorial - Figuras Planas

Tutorial - Pirâmide

Regras da Visibilidade - Pirâmide

Plano Frontal

Tutorial - Pirâmide

Represente uma pirâmide reta de base quadrada apoiada em um plano frontal α . Dados o lado AB da base e a altura h da pirâmide.



Horizontal

Tutorial - Pirâmide
Regras da Visibilidade
- Pirâmide

Frontal

Tutorial - Pirâmide
Regras da Visibilidade
- Pirâmide

Perfil

Tutorial - Pirâmide
Regras da visibilidade
- Pirâmide

Topo

Tutorial - Figuras
Planas
Tutorial - Pirâmide
Regras da Visibilidade
- Pirâmide

Vertical

Tutorial - Figuras
Planas
Tutorial - Pirâmide
Regras da Visibilidade
- Pirâmide

Plano Frontal

Tutorial - Pirâmide

- ▶ 1 - Observe que o afastamento do lado AB pertence ao plano frontal por isso a projeção superior ($'$) coincide com o traço horizontal do plano frontal ($\alpha\pi'$).

Horizontal

Tutorial - Pirâmide
Regras da Visibilidade
- Pirâmide

Frontal

Tutorial - Pirâmide
Regras da Visibilidade
- Pirâmide

Perfil

Tutorial - Pirâmide
Regras da visibilidade
- Pirâmide

Topo

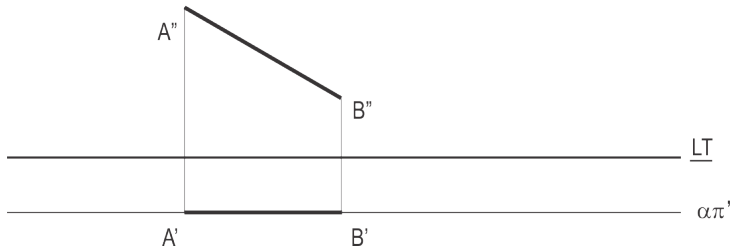
Tutorial - Figuras
Planas
Tutorial - Pirâmide
Regras da Visibilidade
- Pirâmide

Vertical

Tutorial - Figuras
Planas
Tutorial - Pirâmide
Regras da Visibilidade
- Pirâmide

Plano Frontal

Tutorial - Pirâmide



Representação de
Figuras Planas e
Sólidos

Horizontal

Tutorial - Pirâmide
Regras da Visibilidade
- Pirâmide

Frontal

Tutorial - Pirâmide
Regras da Visibilidade
- Pirâmide

Perfil

Tutorial - Pirâmide
Regras da visibilidade
- Pirâmide

Topo

Tutorial - Figuras
Planas
Tutorial - Pirâmide
Regras da Visibilidade
- Pirâmide

Vertical

Tutorial - Figuras
Planas
Tutorial - Pirâmide
Regras da Visibilidade
- Pirâmide

Plano Frontal

Tutorial - Pirâmide

- ▶ 2 - No plano frontal tem-se a Verdadeira Grandeza (V.G.) na projeção frontal ($''$), nela é construído o quadrado $A''B''C''D''$ com suas propriedades reais. As projeções ($'$) pertencem ao traço horizontal do plano frontal ($\alpha\pi'$).

Horizontal

Tutorial - Pirâmide
Regras da Visibilidade
- Pirâmide

Frontal

Tutorial - Pirâmide
Regras da Visibilidade
- Pirâmide

Perfil

Tutorial - Pirâmide
Regras da visibilidade
- Pirâmide

Topo

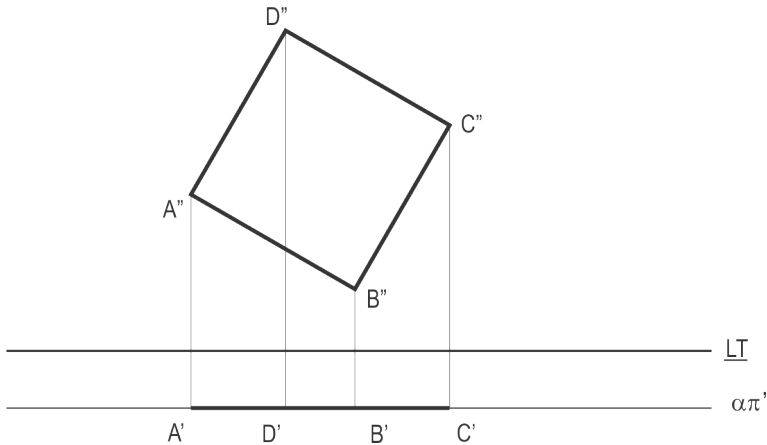
Tutorial - Figuras
Planas
Tutorial - Pirâmide
Regras da Visibilidade
- Pirâmide

Vertical

Tutorial - Figuras
Planas
Tutorial - Pirâmide
Regras da Visibilidade
- Pirâmide

Plano Frontal

Tutorial - Pirâmide



Representação de Figuras Planas e Sólidos

Horizontal

Tutorial - Pirâmide
Regras da Visibilidade - Pirâmide

Frontal

Tutorial - Pirâmide
Regras da Visibilidade - Pirâmide

Perfil

Tutorial - Pirâmide
Regras da visibilidade - Pirâmide

Topo

Tutorial - Figuras Planas
Tutorial - Pirâmide
Regras da Visibilidade - Pirâmide

Vertical

Tutorial - Figuras Planas
Tutorial - Pirâmide
Regras da Visibilidade - Pirâmide

Plano Frontal

Tutorial - Pirâmide

- ▶ 3 - Para representar o sólido traça-se a altura determinada pelo centro da base (ponto O) e o vértice (V). Nos sólidos apoiados no plano frontal a altura é uma reta de topo, aqui representada no segmento OV. A altura é traçada a partir do traço $\alpha\pi'$.

Horizontal

Tutorial - Pirâmide
Regras da Visibilidade
- Pirâmide

Frontal

Tutorial - Pirâmide
Regras da Visibilidade
- Pirâmide

Perfil

Tutorial - Pirâmide
Regras da visibilidade
- Pirâmide

Topo

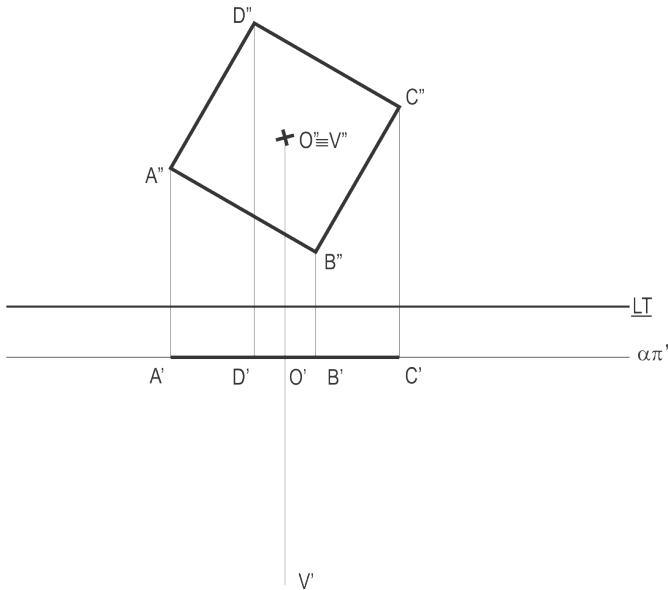
Tutorial - Figuras
Planas
Tutorial - Pirâmide
Regras da Visibilidade
- Pirâmide

Vertical

Tutorial - Figuras
Planas
Tutorial - Pirâmide
Regras da Visibilidade
- Pirâmide

Plano Frontal

Tutorial - Pirâmide



Representação de Figuras Planas e Sólidos

Horizontal

Tutorial - Pirâmide
Regras da Visibilidade - Pirâmide

Frontal

Tutorial - Pirâmide
Regras da Visibilidade - Pirâmide

Perfil

Tutorial - Pirâmide
Regras da visibilidade - Pirâmide

Topo

Tutorial - Figuras Planas
Tutorial - Pirâmide
Regras da Visibilidade - Pirâmide

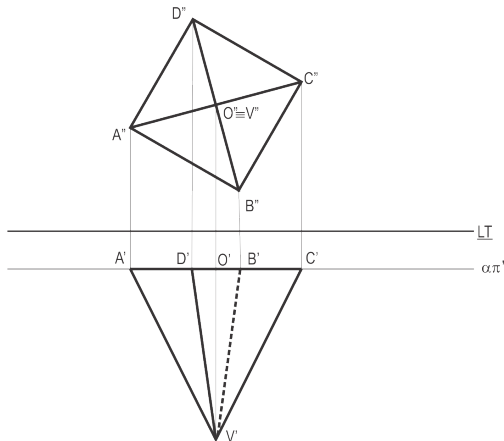
Vertical

Tutorial - Figuras Planas
Tutorial - Pirâmide
Regras da Visibilidade - Pirâmide

Plano Frontal

Tutorial - Pirâmide

- ▶ 4 - Após traçar as arestas AV, BV, CV e DV nas projeções (') e (''). Determina-se a visibilidade do sólido seguindo as regras abaixo.



Horizontal

Tutorial - Pirâmide
Regras da Visibilidade
- Pirâmide

Frontal

Tutorial - Pirâmide
Regras da Visibilidade
- Pirâmide

Perfil

Tutorial - Pirâmide
Regras da visibilidade
- Pirâmide

Topo

Tutorial - Figuras
Planas
Tutorial - Pirâmide
Regras da Visibilidade
- Pirâmide

Vertical

Tutorial - Figuras
Planas
Tutorial - Pirâmide
Regras da Visibilidade
- Pirâmide

Índice

Horizontal

Tutorial - Pirâmide

Regras da Visibilidade - Pirâmide

Frontal

Tutorial - Pirâmide

Regras da Visibilidade - Pirâmide

Perfil

Tutorial - Pirâmide

Regras da visibilidade - Pirâmide

Topo

Tutorial - Figuras Planas

Tutorial - Pirâmide

Regras da Visibilidade - Pirâmide

Vertical

Tutorial - Figuras Planas

Tutorial - Pirâmide

Regras da Visibilidade - Pirâmide

Representação de Figuras Planas e Sólidos

Horizontal

Tutorial - Pirâmide

Regras da Visibilidade - Pirâmide

Frontal

Tutorial - Pirâmide

Regras da Visibilidade - Pirâmide

Perfil

Tutorial - Pirâmide

Regras da visibilidade - Pirâmide

Topo

Tutorial - Figuras Planas

Tutorial - Pirâmide

Regras da Visibilidade - Pirâmide

Vertical

Tutorial - Figuras Planas

Tutorial - Pirâmide

Regras da Visibilidade - Pirâmide

Plano Frontal

Regras da Visibilidade - Pirâmide

- ▶ 1º Contorno da figura sempre visível.
- ▶ 2º Pontos de maior afastamento são visíveis na cota e pontos de maior cota são visíveis no afastamento.

Horizontal

Tutorial - Pirâmide
Regras da Visibilidade
- Pirâmide

Frontal

Tutorial - Pirâmide
**Regras da Visibilidade
- Pirâmide**

Perfil

Tutorial - Pirâmide
Regras da visibilidade
- Pirâmide

Topo

Tutorial - Figuras
Planas
Tutorial - Pirâmide
Regras da Visibilidade
- Pirâmide

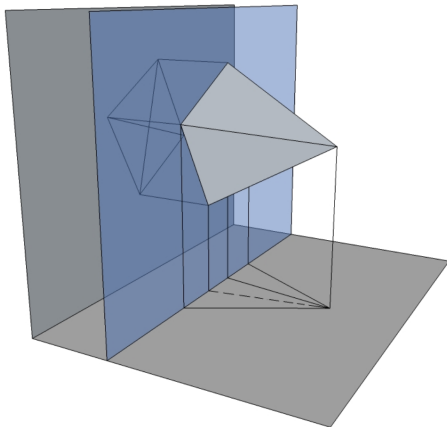
Vertical

Tutorial - Figuras
Planas
Tutorial - Pirâmide
Regras da Visibilidade
- Pirâmide

Plano Frontal

Regras da Visibilidade - Pirâmide

Complete na imagem 3D a nomenclatura da pirâmide reta conforme desenho da épura, indicando os vértices, o nome do plano, os planos de projeção e a L.T.



Horizontal

Tutorial - Pirâmide
Regras da Visibilidade
- Pirâmide

Frontal

Tutorial - Pirâmide
**Regras da Visibilidade
- Pirâmide**

Perfil

Tutorial - Pirâmide
Regras da visibilidade
- Pirâmide

Topo

Tutorial - Figuras
Planas
Tutorial - Pirâmide
Regras da Visibilidade
- Pirâmide

Vertical

Tutorial - Figuras
Planas
Tutorial - Pirâmide
Regras da Visibilidade
- Pirâmide

Índice

Horizontal

Tutorial - Pirâmide

Regras da Visibilidade - Pirâmide

Frontal

Tutorial - Pirâmide

Regras da Visibilidade - Pirâmide

Perfil

Tutorial - Pirâmide

Regras da visibilidade - Pirâmide

Topo

Tutorial - Figuras Planas

Tutorial - Pirâmide

Regras da Visibilidade - Pirâmide

Vertical

Tutorial - Figuras Planas

Tutorial - Pirâmide

Regras da Visibilidade - Pirâmide

Representação de Figuras Planas e Sólidos

Horizontal

Tutorial - Pirâmide

Regras da Visibilidade - Pirâmide

Frontal

Tutorial - Pirâmide

Regras da Visibilidade - Pirâmide

Perfil

Tutorial - Pirâmide

Regras da visibilidade - Pirâmide

Topo

Tutorial - Figuras Planas

Tutorial - Pirâmide

Regras da Visibilidade - Pirâmide

Vertical

Tutorial - Figuras Planas

Tutorial - Pirâmide

Regras da Visibilidade - Pirâmide

Plano de Perfil

Tutorial - Pirâmide

Represente uma pirâmide reta de base quadrada apoiada em um plano de perfil α . Dados o lado AB da base e a altura h da pirâmide.



Horizontal

Tutorial - Pirâmide
Regras da Visibilidade
- Pirâmide

Frontal

Tutorial - Pirâmide
Regras da Visibilidade
- Pirâmide

Perfil

Tutorial - Pirâmide
Regras da visibilidade
- Pirâmide

Topo

Tutorial - Figuras
Planas
Tutorial - Pirâmide
Regras da Visibilidade
- Pirâmide

Vertical

Tutorial - Figuras
Planas
Tutorial - Pirâmide
Regras da Visibilidade
- Pirâmide

Plano de Perfil

Tutorial - Pirâmide

- ▶ 1 - Através de rebatimento obtêm-se a Verdadeira Grandeza (V.G.) do segmento AB na projeção lateral ("').

Horizontal

Tutorial - Pirâmide
Regras da Visibilidade
- Pirâmide

Frontal

Tutorial - Pirâmide
Regras da Visibilidade
- Pirâmide

Perfil

Tutorial - Pirâmide
Regras da visibilidade
- Pirâmide

Topo

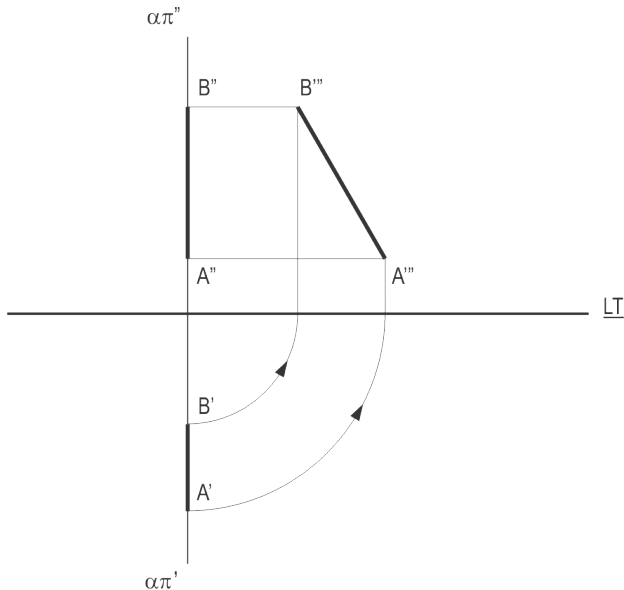
Tutorial - Figuras
Planas
Tutorial - Pirâmide
Regras da Visibilidade
- Pirâmide

Vertical

Tutorial - Figuras
Planas
Tutorial - Pirâmide
Regras da Visibilidade
- Pirâmide

Plano de Perfil

Tutorial - Pirâmide



Representação de Figuras Planas e Sólidos

Horizontal

- Tutorial - Pirâmide
- Regras da Visibilidade - Pirâmide

Frontal

- Tutorial - Pirâmide
- Regras da Visibilidade - Pirâmide

Perfil

- Tutorial - Pirâmide**
- Regras da visibilidade - Pirâmide

Topo

- Tutorial - Figuras Planas
- Tutorial - Pirâmide
- Regras da Visibilidade - Pirâmide

Vertical

- Tutorial - Figuras Planas
- Tutorial - Pirâmide
- Regras da Visibilidade - Pirâmide

Plano de Perfil

Tutorial - Pirâmide

- ▶ 2 - Na projeção lateral temos a V.G. do lado AB. Na projeção ("') é construída a base com suas propriedades reais. E por alçamento (operação contrária ao rebatimento) obtêm-se as projeções ('') e (") pertencem aos traços do plano $\alpha\pi'$ e $\alpha\pi''$.

Horizontal

Tutorial - Pirâmide
Regras da Visibilidade
- Pirâmide

Frontal

Tutorial - Pirâmide
Regras da Visibilidade
- Pirâmide

Perfil

Tutorial - Pirâmide
Regras da visibilidade
- Pirâmide

Topo

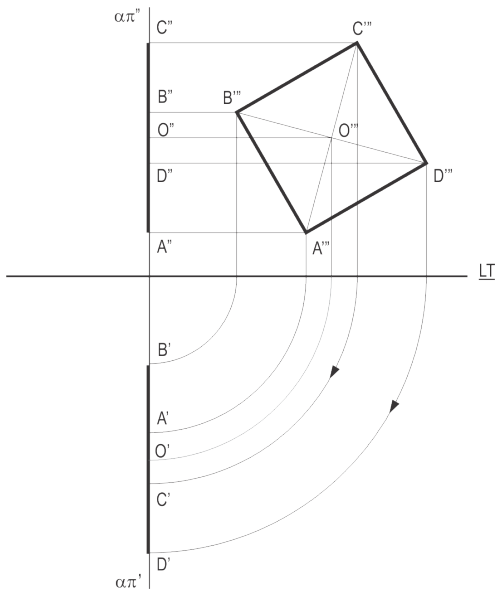
Tutorial - Figuras
Planas
Tutorial - Pirâmide
Regras da Visibilidade
- Pirâmide

Vertical

Tutorial - Figuras
Planas
Tutorial - Pirâmide
Regras da Visibilidade
- Pirâmide

Plano de Perfil

Tutorial - Pirâmide



Representação de Figuras Planas e Sólidos

Horizontal

Tutorial - Pirâmide
Regras da Visibilidade - Pirâmide

Frontal

Tutorial - Pirâmide
Regras da Visibilidade - Pirâmide

Perfil

Tutorial - Pirâmide
Regras da visibilidade - Pirâmide

Topo

Tutorial - Figuras Planas
Tutorial - Pirâmide
Regras da Visibilidade - Pirâmide

Vertical

Tutorial - Figuras Planas
Tutorial - Pirâmide
Regras da Visibilidade - Pirâmide

Plano de Perfil

Tutorial - Pirâmide

- ▶ 3 - Para representar o sólido traça-se a altura determinada pelo centro da base (ponto O) e o vértice (ponto V). Nos sólidos apoiados no plano perfil a altura é uma reta fronto-horizontal, aqui representada no segmento OV. A altura é traçada a partir dos traços $\alpha\pi'$ e $\alpha\pi''$.

Horizontal

Tutorial - Pirâmide
Regras da Visibilidade
- Pirâmide

Frontal

Tutorial - Pirâmide
Regras da Visibilidade
- Pirâmide

Perfil

Tutorial - Pirâmide
Regras da visibilidade
- Pirâmide

Topo

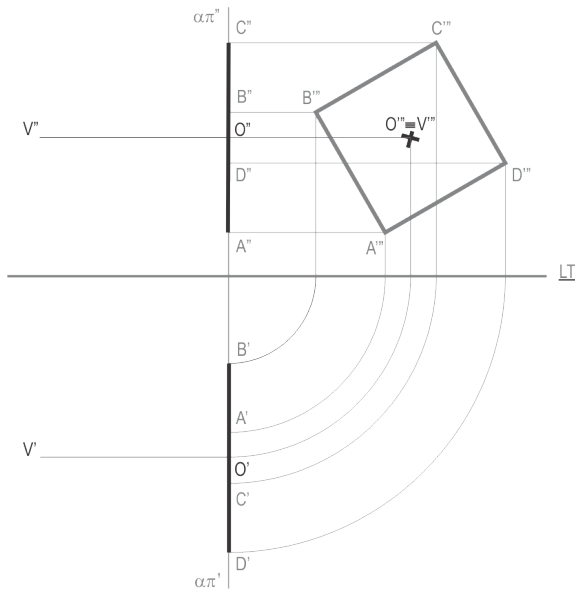
Tutorial - Figuras
Planas
Tutorial - Pirâmide
Regras da Visibilidade
- Pirâmide

Vertical

Tutorial - Figuras
Planas
Tutorial - Pirâmide
Regras da Visibilidade
- Pirâmide

Plano de Perfil

Tutorial - Pirâmide



Representação de Figuras Planas e Sólidos

Horizontal

Tutorial - Pirâmide
Regras da Visibilidade - Pirâmide

Frontal

Tutorial - Pirâmide
Regras da Visibilidade - Pirâmide

Perfil

Tutorial - Pirâmide
Regras da visibilidade - Pirâmide

Topo

Tutorial - Figuras Planas
Tutorial - Pirâmide
Regras da Visibilidade - Pirâmide

Vertical

Tutorial - Figuras Planas
Tutorial - Pirâmide
Regras da Visibilidade - Pirâmide

Plano de Perfil

Tutorial - Pirâmide

- ▶ 4 - Após traçar as arestas AV, BV, CV e DV nas projeções ('), (") e (""'). Determina-se a visibilidade.

Representação de
Figuras Planas e
Sólidos

Horizontal

Tutorial - Pirâmide
Regras da Visibilidade
- Pirâmide

Frontal

Tutorial - Pirâmide
Regras da Visibilidade
- Pirâmide

Perfil

Tutorial - Pirâmide
Regras da visibilidade
- Pirâmide

Topo

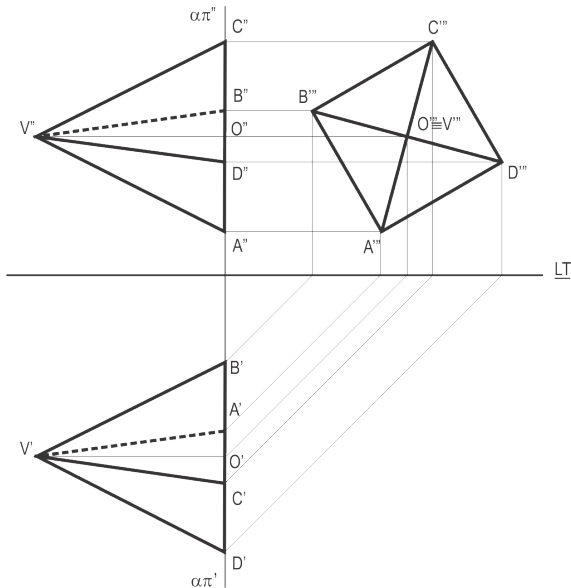
Tutorial - Figuras
Planas
Tutorial - Pirâmide
Regras da Visibilidade
- Pirâmide

Vertical

Tutorial - Figuras
Planas
Tutorial - Pirâmide
Regras da Visibilidade
- Pirâmide

Plano de Perfil

Tutorial - Prisma



Representação de Figuras Planas e Sólidos

Horizontal

Tutorial - Pirâmide
Regras da Visibilidade - Pirâmide

Frontal

Tutorial - Pirâmide
Regras da Visibilidade - Pirâmide

Perfil

Tutorial - Pirâmide
Regras da visibilidade - Pirâmide

Topo

Tutorial - Figuras Planas
Tutorial - Pirâmide
Regras da Visibilidade - Pirâmide

Vertical

Tutorial - Figuras Planas
Tutorial - Pirâmide
Regras da Visibilidade - Pirâmide

Índice

Horizontal

Tutorial - Pirâmide

Regras da Visibilidade - Pirâmide

Frontal

Tutorial - Pirâmide

Regras da Visibilidade - Pirâmide

Perfil

Tutorial - Pirâmide

Regras da visibilidade - Pirâmide

Topo

Tutorial - Figuras Planas

Tutorial - Pirâmide

Regras da Visibilidade - Pirâmide

Vertical

Tutorial - Figuras Planas

Tutorial - Pirâmide

Regras da Visibilidade - Pirâmide

Representação de Figuras Planas e Sólidos

Horizontal

Tutorial - Pirâmide

Regras da Visibilidade - Pirâmide

Frontal

Tutorial - Pirâmide

Regras da Visibilidade - Pirâmide

Perfil

Tutorial - Pirâmide

Regras da visibilidade - Pirâmide

Topo

Tutorial - Figuras Planas

Tutorial - Pirâmide

Regras da Visibilidade - Pirâmide

Vertical

Tutorial - Figuras Planas

Tutorial - Pirâmide

Regras da Visibilidade - Pirâmide

Plano de Perfil

Visibilidade - Pirâmide

- ▶ 1º- Segue a visibilidade da 1ª e 2ª projeção como feito nos planos anteriores (horizontal e frontal). Para visibilidade da terceira projeção considere que os pontos mais distantes do plano perfil (plano auxiliar de rebatimento) serão visíveis.

Representação de
Figuras Planas e
Sólidos

Horizontal

Tutorial - Pirâmide
Regras da Visibilidade
- Pirâmide

Frontal

Tutorial - Pirâmide
Regras da Visibilidade
- Pirâmide

Perfil

Tutorial - Pirâmide
**Regras da visibilidade
- Pirâmide**

Topo

Tutorial - Figuras
Planas
Tutorial - Pirâmide
Regras da Visibilidade
- Pirâmide

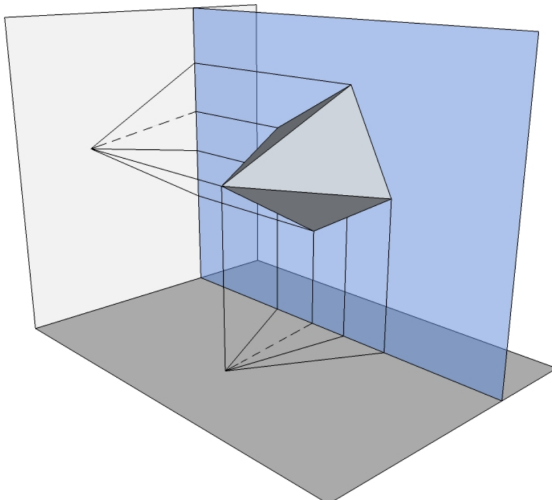
Vertical

Tutorial - Figuras
Planas
Tutorial - Pirâmide
Regras da Visibilidade
- Pirâmide

Plano de Perfil

Visibilidade - Pirâmide

Complete na imagem 3D a nomenclatura da pirâmide reta conforme desenho da épura, indicando os vértices, o nome do plano, os planos de projeção e a L.T.



Horizontal

Tutorial - Pirâmide
Regras da Visibilidade
- Pirâmide

Frontal

Tutorial - Pirâmide
Regras da Visibilidade
- Pirâmide

Perfil

Tutorial - Pirâmide
**Regras da visibilidade
- Pirâmide**

Topo

Tutorial - Figuras
Planas
Tutorial - Pirâmide
Regras da Visibilidade
- Pirâmide

Vertical

Tutorial - Figuras
Planas
Tutorial - Pirâmide
Regras da Visibilidade
- Pirâmide

Índice

Horizontal

Tutorial - Pirâmide

Regras da Visibilidade - Pirâmide

Frontal

Tutorial - Pirâmide

Regras da Visibilidade - Pirâmide

Perfil

Tutorial - Pirâmide

Regras da visibilidade - Pirâmide

Topo

Tutorial - Figuras Planas

Tutorial - Pirâmide

Regras da Visibilidade - Pirâmide

Vertical

Tutorial - Figuras Planas

Tutorial - Pirâmide

Regras da Visibilidade - Pirâmide

Representação de Figuras Planas e Sólidos

Horizontal

Tutorial - Pirâmide

Regras da Visibilidade - Pirâmide

Frontal

Tutorial - Pirâmide

Regras da Visibilidade - Pirâmide

Perfil

Tutorial - Pirâmide

Regras da visibilidade - Pirâmide

Topo

Tutorial - Figuras Planas

Tutorial - Pirâmide

Regras da Visibilidade - Pirâmide

Vertical

Tutorial - Figuras Planas

Tutorial - Pirâmide

Regras da Visibilidade - Pirâmide

Plano de Topo

Tutorial - Figuras Planas

Represente um quadrado pertencente em um plano de topo α . Dados o lado AB do quadrado.

Representação de
Figuras Planas e
Sólidos

Horizontal

Tutorial - Pirâmide
Regras da Visibilidade
- Pirâmide

Frontal

Tutorial - Pirâmide
Regras da Visibilidade
- Pirâmide

Perfil

Tutorial - Pirâmide
Regras da visibilidade
- Pirâmide

Topo

**Tutorial - Figuras
Planas**
Tutorial - Pirâmide
Regras da Visibilidade
- Pirâmide

Vertical

Tutorial - Figuras
Planas
Tutorial - Pirâmide
Regras da Visibilidade
- Pirâmide

Plano de Topo

Tutorial - Figuras Planas

- ▶ 1 - Observa-se que a cota do lado AB pertence ao plano de topo por isso a projeção frontal (“) coincide com o traço do plano $\alpha\pi$ ”.

Horizontal

Tutorial - Pirâmide
Regras da Visibilidade
- Pirâmide

Frontal

Tutorial - Pirâmide
Regras da Visibilidade
- Pirâmide

Perfil

Tutorial - Pirâmide
Regras da visibilidade
- Pirâmide

Topo

**Tutorial - Figuras
Planas**
Tutorial - Pirâmide
Regras da Visibilidade
- Pirâmide

Vertical

Tutorial - Figuras
Planas
Tutorial - Pirâmide
Regras da Visibilidade
- Pirâmide

Plano de Topo

Tutorial - Figuras Planas

Representação de Figuras Planas e Sólidos

Horizontal

Tutorial - Pirâmide
Regras da Visibilidade - Pirâmide

Frontal

Tutorial - Pirâmide
Regras da Visibilidade - Pirâmide

Perfil

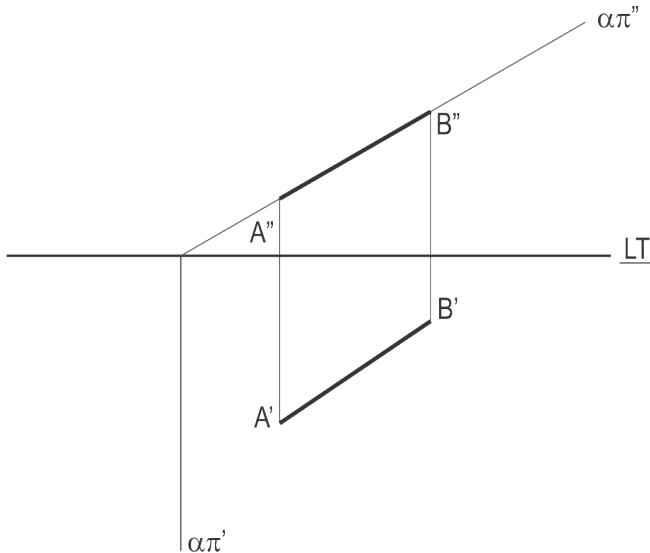
Tutorial - Pirâmide
Regras da visibilidade - Pirâmide

Topo

Tutorial - Figuras Planas
Tutorial - Pirâmide
Regras da Visibilidade - Pirâmide

Vertical

Tutorial - Figuras Planas
Tutorial - Pirâmide
Regras da Visibilidade - Pirâmide



Plano de Topo

Tutorial - Figuras Planas

- ▶ 2 - Para obter a Verdadeira Grandeza (V.G.) do quadrado realizamos o rebatimento dos pontos pertencentes a projeção ("') obtendo a projeção rebatida ("''') que está em V.G. Na projeção ("''') realizamos a construção geométrica do quadrado.

Horizontal

Tutorial - Pirâmide
Regras da Visibilidade
- Pirâmide

Frontal

Tutorial - Pirâmide
Regras da Visibilidade
- Pirâmide

Perfil

Tutorial - Pirâmide
Regras da visibilidade
- Pirâmide

Topo

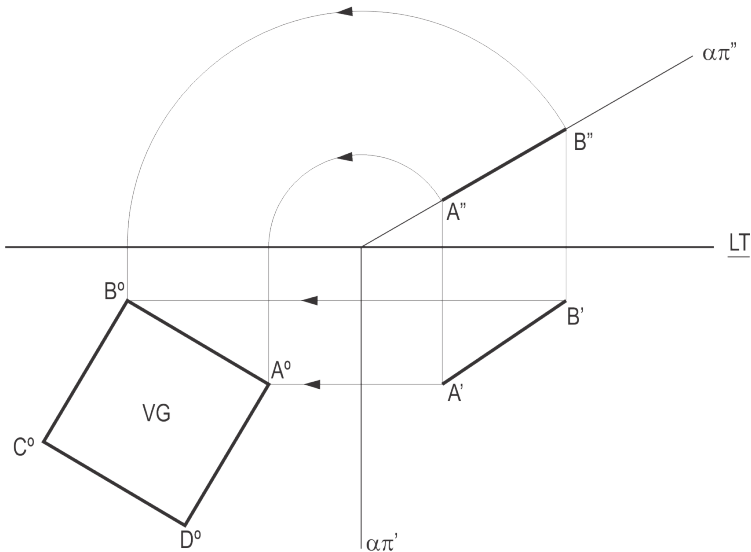
**Tutorial - Figuras
Planas**
Tutorial - Pirâmide
Regras da Visibilidade
- Pirâmide

Vertical

Tutorial - Figuras
Planas
Tutorial - Pirâmide
Regras da Visibilidade
- Pirâmide

Plano de Topo

Tutorial - Figuras Planas



Representação de
Figuras Planas e
Sólidos

Horizontal

Tutorial - Pirâmide
Regras da Visibilidade
- Pirâmide

Frontal

Tutorial - Pirâmide
Regras da Visibilidade
- Pirâmide

Perfil

Tutorial - Pirâmide
Regras da visibilidade
- Pirâmide

Topo

**Tutorial - Figuras
Planas**
Tutorial - Pirâmide
Regras da Visibilidade
- Pirâmide

Vertical

Tutorial - Figuras
Planas
Tutorial - Pirâmide
Regras da Visibilidade
- Pirâmide

Plano de Topo

Tutorial - Figuras Planas

- ▶ 3 - Por alçamento (operação contrária ao rebatimento) encontramos as projeções (' e ") dos pontos C e D.
- ▶ Obs - nota-se que a projeção (") do quadrado fica deformada. Mas apesar dessa deformação não são perdidos os paralelismos entre os lados e da mesma forma as diagonais se cruzam no ponto médio.

Horizontal

Tutorial - Pirâmide
Regras da Visibilidade
- Pirâmide

Frontal

Tutorial - Pirâmide
Regras da Visibilidade
- Pirâmide

Perfil

Tutorial - Pirâmide
Regras da visibilidade
- Pirâmide

Topo

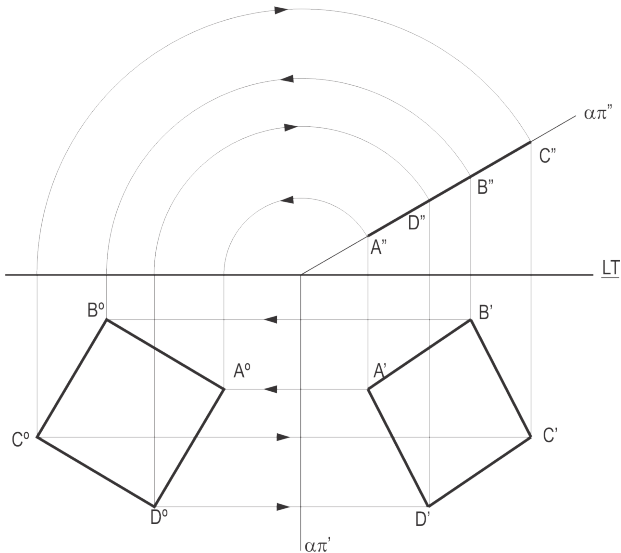
**Tutorial - Figuras
Planas**
Tutorial - Pirâmide
Regras da Visibilidade
- Pirâmide

Vertical

Tutorial - Figuras
Planas
Tutorial - Pirâmide
Regras da Visibilidade
- Pirâmide

Plano de Topo

Tutorial - Figuras Planas



Representação de Figuras Planas e Sólidos

Horizontal

Tutorial - Pirâmide
Regras da Visibilidade - Pirâmide

Frontal

Tutorial - Pirâmide
Regras da Visibilidade - Pirâmide

Perfil

Tutorial - Pirâmide
Regras da visibilidade - Pirâmide

Topo

Tutorial - Figuras Planas
Tutorial - Pirâmide
Regras da Visibilidade - Pirâmide

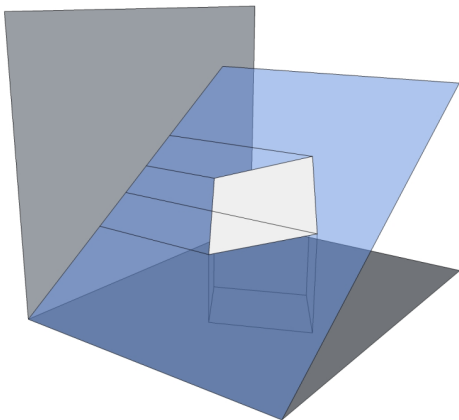
Vertical

Tutorial - Figuras Planas
Tutorial - Pirâmide
Regras da Visibilidade - Pirâmide

Plano de Topo

Tutorial - Figuras Planas

Complete na imagem 3D indicando os vértices, o nome do plano, os planos de projeção e a L.T.



Representação de
Figuras Planas e
Sólidos

Horizontal

Tutorial - Pirâmide
Regras da Visibilidade
- Pirâmide

Frontal

Tutorial - Pirâmide
Regras da Visibilidade
- Pirâmide

Perfil

Tutorial - Pirâmide
Regras da visibilidade
- Pirâmide

Topo

**Tutorial - Figuras
Planas**
Tutorial - Pirâmide
Regras da Visibilidade
- Pirâmide

Vertical

Tutorial - Figuras
Planas
Tutorial - Pirâmide
Regras da Visibilidade
- Pirâmide

Índice

Horizontal

Tutorial - Pirâmide

Regras da Visibilidade - Pirâmide

Frontal

Tutorial - Pirâmide

Regras da Visibilidade - Pirâmide

Perfil

Tutorial - Pirâmide

Regras da visibilidade - Pirâmide

Topo

Tutorial - Figuras Planas

Tutorial - Pirâmide

Regras da Visibilidade - Pirâmide

Vertical

Tutorial - Figuras Planas

Tutorial - Pirâmide

Regras da Visibilidade - Pirâmide

Representação de Figuras Planas e Sólidos

Horizontal

Tutorial - Pirâmide

Regras da Visibilidade - Pirâmide

Frontal

Tutorial - Pirâmide

Regras da Visibilidade - Pirâmide

Perfil

Tutorial - Pirâmide

Regras da visibilidade - Pirâmide

Topo

Tutorial - Figuras Planas

Tutorial - Pirâmide

Regras da Visibilidade - Pirâmide

Vertical

Tutorial - Figuras Planas

Tutorial - Pirâmide

Regras da Visibilidade - Pirâmide

Plano de Topo

Tutorial - Pirâmide

Utilizando o quadrado pertencente ao plano de topo represente uma pirâmide reta de altura h .



Horizontal

Tutorial - Pirâmide
Regras da Visibilidade
- Pirâmide

Frontal

Tutorial - Pirâmide
Regras da Visibilidade
- Pirâmide

Perfil

Tutorial - Pirâmide
Regras da visibilidade
- Pirâmide

Topo

Tutorial - Figuras
Planas
Tutorial - Pirâmide
Regras da Visibilidade
- Pirâmide

Vertical

Tutorial - Figuras
Planas
Tutorial - Pirâmide
Regras da Visibilidade
- Pirâmide

Plano de Topo

Tutorial - Pirâmide

- ▶ 1 - Na projeção (') traça-se as diagonais do quadrado projetado encontrando-se a projeção superior do centro da base O' .

Horizontal

Tutorial - Pirâmide
Regras da Visibilidade
- Pirâmide

Frontal

Tutorial - Pirâmide
Regras da Visibilidade
- Pirâmide

Perfil

Tutorial - Pirâmide
Regras da visibilidade
- Pirâmide

Topo

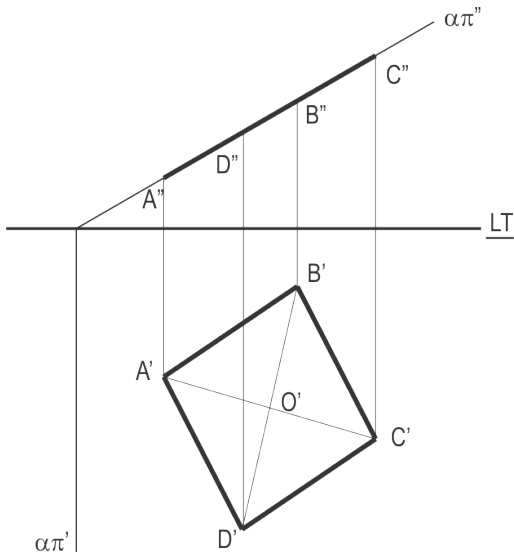
Tutorial - Figuras
Planas
Tutorial - Pirâmide
Regras da Visibilidade
- Pirâmide

Vertical

Tutorial - Figuras
Planas
Tutorial - Pirâmide
Regras da Visibilidade
- Pirâmide

Plano de Topo

Tutorial - Pirâmide



Representação de Figuras Planas e Sólidos

Horizontal

Tutorial - Pirâmide
Regras da Visibilidade - Pirâmide

Frontal

Tutorial - Pirâmide
Regras da Visibilidade - Pirâmide

Perfil

Tutorial - Pirâmide
Regras da visibilidade - Pirâmide

Topo

Tutorial - Figuras Planas
Tutorial - Pirâmide
Regras da Visibilidade - Pirâmide

Vertical

Tutorial - Figuras Planas
Tutorial - Pirâmide
Regras da Visibilidade - Pirâmide

Plano de Topo

Tutorial - Pirâmide

- ▶ 2 - No traço do plano $\alpha\pi''$ encontra-se a projeção O'' . A altura será o segmento de reta OV ($OV=h$), que no plano de topo é uma reta frontal. Essa reta encontra-se em verdadeira grandeza (V.G.) na projeção frontal ($O''V''$) e será perpendicular ao plano de topo, em épura aparecerá perpendicular ao traço $\alpha\pi''$.

Horizontal

Tutorial - Pirâmide
Regras da Visibilidade
- Pirâmide

Frontal

Tutorial - Pirâmide
Regras da Visibilidade
- Pirâmide

Perfil

Tutorial - Pirâmide
Regras da visibilidade
- Pirâmide

Topo

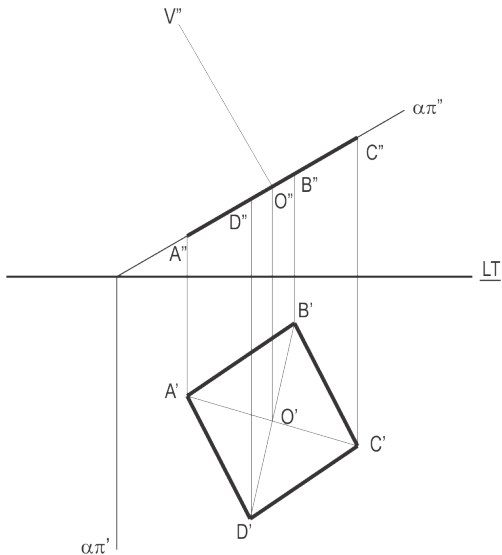
Tutorial - Figuras
Planas
Tutorial - Pirâmide
Regras da Visibilidade
- Pirâmide

Vertical

Tutorial - Figuras
Planas
Tutorial - Pirâmide
Regras da Visibilidade
- Pirâmide

Plano de Topo

Tutorial - Pirâmide



Representação de Figuras Planas e Sólidos

Horizontal

Tutorial - Pirâmide
Regras da Visibilidade - Pirâmide

Frontal

Tutorial - Pirâmide
Regras da Visibilidade - Pirâmide

Perfil

Tutorial - Pirâmide
Regras da visibilidade - Pirâmide

Topo

Tutorial - Figuras Planas
Tutorial - Pirâmide
Regras da Visibilidade - Pirâmide

Vertical

Tutorial - Figuras Planas
Tutorial - Pirâmide
Regras da Visibilidade - Pirâmide

Plano de Topo

Tutorial - Pirâmide

- ▶ 3 - Por ser uma reta frontal na projeção superior o segmento de reta $O'V'$ é paralelo à linha de terra (LT).

Horizontal

Tutorial - Pirâmide
Regras da Visibilidade
- Pirâmide

Frontal

Tutorial - Pirâmide
Regras da Visibilidade
- Pirâmide

Perfil

Tutorial - Pirâmide
Regras da visibilidade
- Pirâmide

Topo

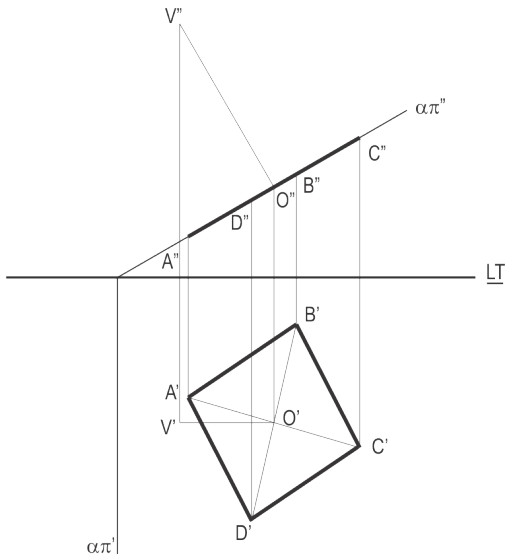
Tutorial - Figuras
Planas
Tutorial - Pirâmide
Regras da Visibilidade
- Pirâmide

Vertical

Tutorial - Figuras
Planas
Tutorial - Pirâmide
Regras da Visibilidade
- Pirâmide

Plano de Topo

Tutorial - Pirâmide



Representação de Figuras Planas e Sólidos

Horizontal

Tutorial - Pirâmide
Regras da Visibilidade - Pirâmide

Frontal

Tutorial - Pirâmide
Regras da Visibilidade - Pirâmide

Perfil

Tutorial - Pirâmide
Regras da visibilidade - Pirâmide

Topo

Tutorial - Figuras Planas
Tutorial - Pirâmide
Regras da Visibilidade - Pirâmide

Vertical

Tutorial - Figuras Planas
Tutorial - Pirâmide
Regras da Visibilidade - Pirâmide

Plano de Topo

Tutorial - Pirâmide

- ▶ 4 - Liga-se os vértices das projeções aos pontos da base. E depois determina-se a visibilidade do sólido.

Horizontal

Tutorial - Pirâmide
Regras da Visibilidade
- Pirâmide

Frontal

Tutorial - Pirâmide
Regras da Visibilidade
- Pirâmide

Perfil

Tutorial - Pirâmide
Regras da visibilidade
- Pirâmide

Topo

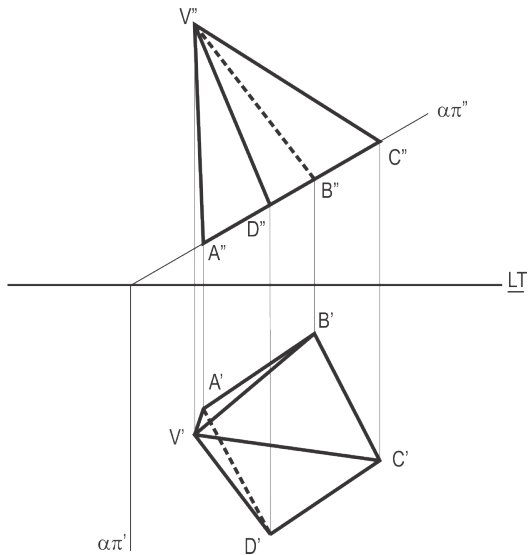
Tutorial - Figuras
Planas
Tutorial - Pirâmide
Regras da Visibilidade
- Pirâmide

Vertical

Tutorial - Figuras
Planas
Tutorial - Pirâmide
Regras da Visibilidade
- Pirâmide

Plano de Topo

Tutorial - Pirâmide



Representação de Figuras Planas e Sólidos

Horizontal

Tutorial - Pirâmide
Regras da Visibilidade - Pirâmide

Frontal

Tutorial - Pirâmide
Regras da Visibilidade - Pirâmide

Perfil

Tutorial - Pirâmide
Regras da visibilidade - Pirâmide

Topo

Tutorial - Figuras Planas
Tutorial - Pirâmide
Regras da Visibilidade - Pirâmide

Vertical

Tutorial - Figuras Planas
Tutorial - Pirâmide
Regras da Visibilidade - Pirâmide

Índice

Horizontal

Tutorial - Pirâmide

Regras da Visibilidade - Pirâmide

Frontal

Tutorial - Pirâmide

Regras da Visibilidade - Pirâmide

Perfil

Tutorial - Pirâmide

Regras da visibilidade - Pirâmide

Topo

Tutorial - Figuras Planas

Tutorial - Pirâmide

Regras da Visibilidade - Pirâmide

Vertical

Tutorial - Figuras Planas

Tutorial - Pirâmide

Regras da Visibilidade - Pirâmide

Representação de Figuras Planas e Sólidos

Horizontal

Tutorial - Pirâmide

Regras da Visibilidade - Pirâmide

Frontal

Tutorial - Pirâmide

Regras da Visibilidade - Pirâmide

Perfil

Tutorial - Pirâmide

Regras da visibilidade - Pirâmide

Topo

Tutorial - Figuras Planas

Tutorial - Pirâmide

Regras da Visibilidade - Pirâmide

Vertical

Tutorial - Figuras Planas

Tutorial - Pirâmide

Regras da Visibilidade - Pirâmide

Plano de Topo

Visibilidade - Pirâmide

- ▶ 1º - Contorno da figura sempre visível.
- ▶ 2º - Pontos de maior afastamento são visíveis na cota e pontos de maior cota são visíveis no afastamento.
- ▶ 3º - Existindo duas arestas se cruzando se uma for visível a outra será não visível. Embora seja possível existir na projeção duas arestas não visíveis se cruzando.

Horizontal

Tutorial - Pirâmide
Regras da Visibilidade
- Pirâmide

Frontal

Tutorial - Pirâmide
Regras da Visibilidade
- Pirâmide

Perfil

Tutorial - Pirâmide
Regras da visibilidade
- Pirâmide

Topo

Tutorial - Figuras
Planas
Tutorial - Pirâmide
**Regras da Visibilidade
- Pirâmide**

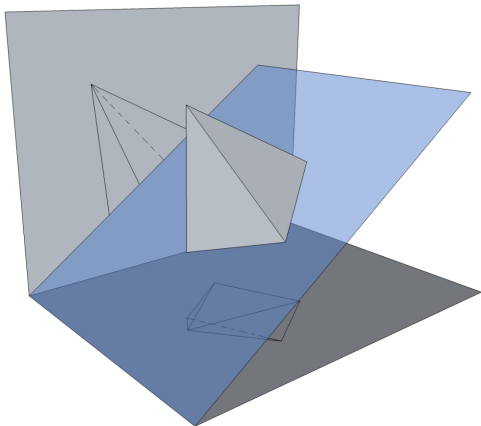
Vertical

Tutorial - Figuras
Planas
Tutorial - Pirâmide
Regras da Visibilidade
- Pirâmide

Plano de Topo

Visibilidade - Pirâmide

Complete na imagem 3D a nomenclatura da pirâmide reta conforme desenho da épura, indicando os vértices, o nome do plano, os planos de projeção e a L.T.



Horizontal

Tutorial - Pirâmide
Regras da Visibilidade
- Pirâmide

Frontal

Tutorial - Pirâmide
Regras da Visibilidade
- Pirâmide

Perfil

Tutorial - Pirâmide
Regras da visibilidade
- Pirâmide

Topo

Tutorial - Figuras
Planas
Tutorial - Pirâmide
**Regras da Visibilidade
- Pirâmide**

Vertical

Tutorial - Figuras
Planas
Tutorial - Pirâmide
Regras da Visibilidade
- Pirâmide

Índice

Horizontal

Tutorial - Pirâmide

Regras da Visibilidade - Pirâmide

Frontal

Tutorial - Pirâmide

Regras da Visibilidade - Pirâmide

Perfil

Tutorial - Pirâmide

Regras da visibilidade - Pirâmide

Topo

Tutorial - Figuras Planas

Tutorial - Pirâmide

Regras da Visibilidade - Pirâmide

Vertical

Tutorial - Figuras Planas

Tutorial - Pirâmide

Regras da Visibilidade - Pirâmide

Representação de Figuras Planas e Sólidos

Horizontal

Tutorial - Pirâmide

Regras da Visibilidade - Pirâmide

Frontal

Tutorial - Pirâmide

Regras da Visibilidade - Pirâmide

Perfil

Tutorial - Pirâmide

Regras da visibilidade - Pirâmide

Topo

Tutorial - Figuras Planas

Tutorial - Pirâmide

Regras da Visibilidade - Pirâmide

Vertical

Tutorial - Figuras Planas

Tutorial - Pirâmide

Regras da Visibilidade - Pirâmide

Plano Vertical

Tutorial - Figuras Planas

Represente um quadrado pertencente a um plano vertical α .
Dados o lado AB do quadrado.

Representação de
Figuras Planas e
Sólidos

Horizontal

Tutorial - Pirâmide
Regras da Visibilidade
- Pirâmide

Frontal

Tutorial - Pirâmide
Regras da Visibilidade
- Pirâmide

Perfil

Tutorial - Pirâmide
Regras da visibilidade
- Pirâmide

Topo

Tutorial - Figuras
Planas
Tutorial - Pirâmide
Regras da Visibilidade
- Pirâmide

Vertical

**Tutorial - Figuras
Planas**
Tutorial - Pirâmide
Regras da Visibilidade
- Pirâmide

Plano Vertical

Tutorial - Figuras Planas

- ▶ 1 - Observa-se que o afastamento do lado AB pertence ao plano vertical por isso a projeção superior (') coincide com o traço do plano $\alpha\pi'$.

Representação de
Figuras Planas e
Sólidos

Horizontal

Tutorial - Pirâmide
Regras da Visibilidade
- Pirâmide

Frontal

Tutorial - Pirâmide
Regras da Visibilidade
- Pirâmide

Perfil

Tutorial - Pirâmide
Regras da visibilidade
- Pirâmide

Topo

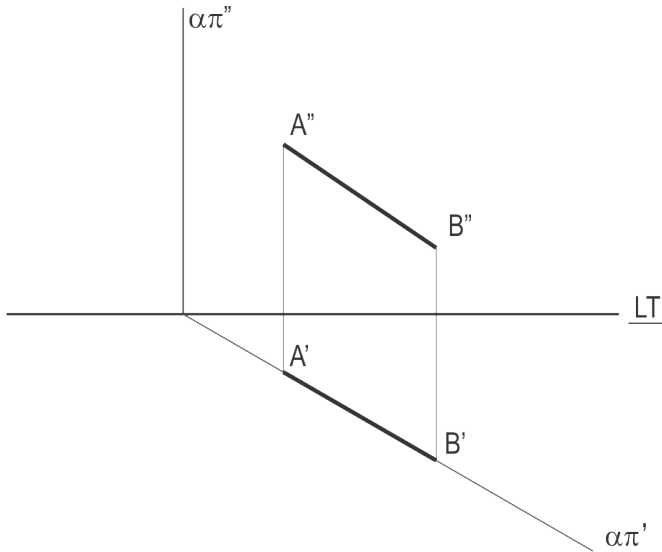
Tutorial - Figuras
Planas
Tutorial - Pirâmide
Regras da Visibilidade
- Pirâmide

Vertical

**Tutorial - Figuras
Planas**
Tutorial - Pirâmide
Regras da Visibilidade
- Pirâmide

Plano Vertical

Tutorial - Figuras Planas



Representação de Figuras Planas e Sólidos

Horizontal

Tutorial - Pirâmide
Regras da Visibilidade - Pirâmide

Frontal

Tutorial - Pirâmide
Regras da Visibilidade - Pirâmide

Perfil

Tutorial - Pirâmide
Regras da visibilidade - Pirâmide

Topo

Tutorial - Figuras Planas
Tutorial - Pirâmide
Regras da Visibilidade - Pirâmide

Vertical

Tutorial - Figuras Planas
Tutorial - Pirâmide
Regras da Visibilidade - Pirâmide

Plano Vertical

Tutorial - Figuras Planas

- ▶ 2 - Para obter a Verdadeira Grandeza (V.G.) do quadrado realizamos o rebatimento dos pontos pertencentes a projeção ('') obtendo a projeção rebatida ('') que está em V.G. Na projeção ('') realizamos a construção geométrica do quadrado.

Horizontal

Tutorial - Pirâmide
Regras da Visibilidade
- Pirâmide

Frontal

Tutorial - Pirâmide
Regras da Visibilidade
- Pirâmide

Perfil

Tutorial - Pirâmide
Regras da visibilidade
- Pirâmide

Topo

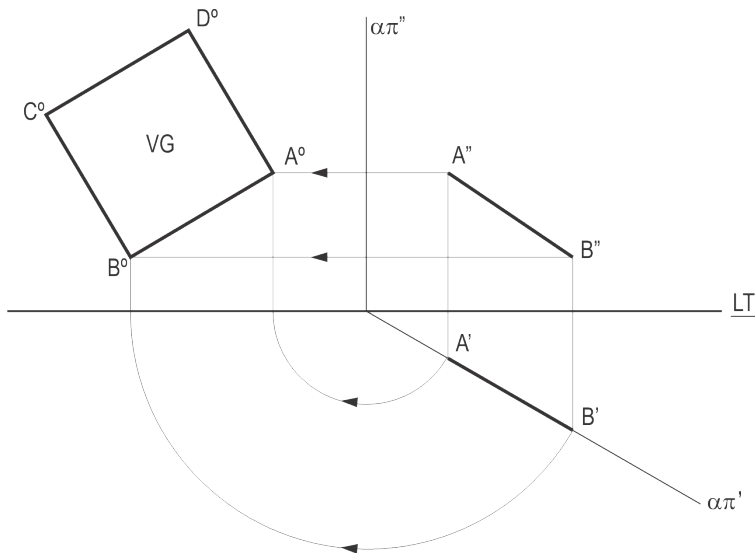
Tutorial - Figuras
Planas
Tutorial - Pirâmide
Regras da Visibilidade
- Pirâmide

Vertical

**Tutorial - Figuras
Planas**
Tutorial - Pirâmide
Regras da Visibilidade
- Pirâmide

Plano Vertical

Tutorial - Figuras Planas



Representação de
Figuras Planas e
Sólidos

Horizontal

Tutorial - Pirâmide
Regras da Visibilidade
- Pirâmide

Frontal

Tutorial - Pirâmide
Regras da Visibilidade
- Pirâmide

Perfil

Tutorial - Pirâmide
Regras da visibilidade
- Pirâmide

Topo

Tutorial - Figuras
Planas
Tutorial - Pirâmide
Regras da Visibilidade
- Pirâmide

Vertical

**Tutorial - Figuras
Planas**
Tutorial - Pirâmide
Regras da Visibilidade
- Pirâmide

Plano Vertical

Tutorial - Figuras Planas

- ▶ 3 - Por alçamento (operação contrária ao rebatimento) encontramos as projeções (' e ") dos pontos C e D.
- ▶ Obs - nota-se que a projeção (') do quadrado fica deformada. Mas, apesar dessa deformação não são perdidos os paralelismos entre os lados e da mesma forma as diagonais ainda se cruzam no ponto médio.

Horizontal

Tutorial - Pirâmide
Regras da Visibilidade
- Pirâmide

Frontal

Tutorial - Pirâmide
Regras da Visibilidade
- Pirâmide

Perfil

Tutorial - Pirâmide
Regras da visibilidade
- Pirâmide

Topo

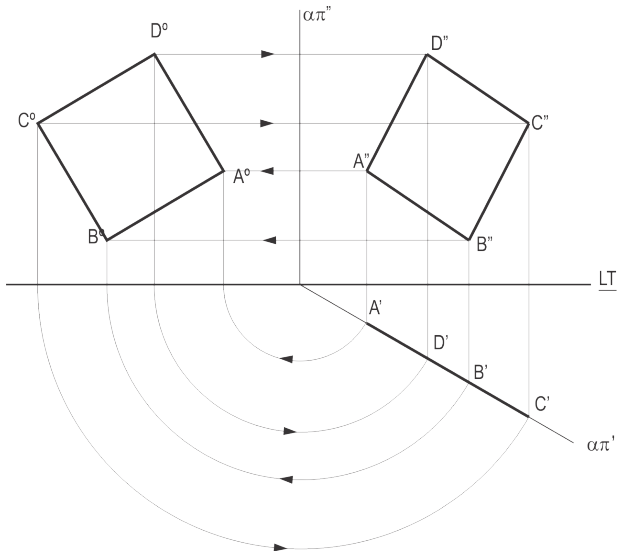
Tutorial - Figuras
Planas
Tutorial - Pirâmide
Regras da Visibilidade
- Pirâmide

Vertical

**Tutorial - Figuras
Planas**
Tutorial - Pirâmide
Regras da Visibilidade
- Pirâmide

Plano Vertical

Tutorial - Figuras Planas



Representação de
Figuras Planas e
Sólidos

Horizontal

Tutorial - Pirâmide
Regras da Visibilidade
- Pirâmide

Frontal

Tutorial - Pirâmide
Regras da Visibilidade
- Pirâmide

Perfil

Tutorial - Pirâmide
Regras da visibilidade
- Pirâmide

Topo

Tutorial - Figuras
Planas
Tutorial - Pirâmide
Regras da Visibilidade
- Pirâmide

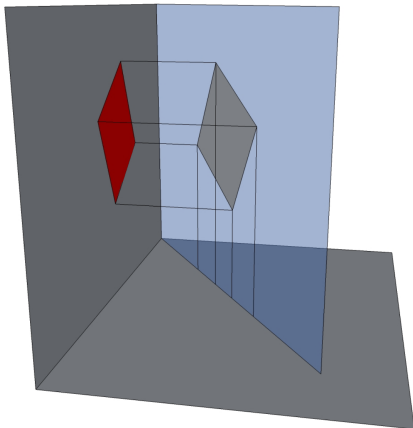
Vertical

**Tutorial - Figuras
Planas**
Tutorial - Pirâmide
Regras da Visibilidade
- Pirâmide

Plano Vertical

Tutorial - Figuras Planas

Complete na imagem 3D indicando os vértices, o nome do plano, os planos de projeção e a L.T.



Representação de
Figuras Planas e
Sólidos

Horizontal

Tutorial - Pirâmide
Regras da Visibilidade
- Pirâmide

Frontal

Tutorial - Pirâmide
Regras da Visibilidade
- Pirâmide

Perfil

Tutorial - Pirâmide
Regras da visibilidade
- Pirâmide

Topo

Tutorial - Figuras
Planas
Tutorial - Pirâmide
Regras da Visibilidade
- Pirâmide

Vertical

**Tutorial - Figuras
Planas**
Tutorial - Pirâmide
Regras da Visibilidade
- Pirâmide

Índice

Horizontal

Tutorial - Pirâmide

Regras da Visibilidade - Pirâmide

Frontal

Tutorial - Pirâmide

Regras da Visibilidade - Pirâmide

Perfil

Tutorial - Pirâmide

Regras da visibilidade - Pirâmide

Topo

Tutorial - Figuras Planas

Tutorial - Pirâmide

Regras da Visibilidade - Pirâmide

Vertical

Tutorial - Figuras Planas

Tutorial - Pirâmide

Regras da Visibilidade - Pirâmide

Representação de Figuras Planas e Sólidos

Horizontal

Tutorial - Pirâmide

Regras da Visibilidade - Pirâmide

Frontal

Tutorial - Pirâmide

Regras da Visibilidade - Pirâmide

Perfil

Tutorial - Pirâmide

Regras da visibilidade - Pirâmide

Topo

Tutorial - Figuras Planas

Tutorial - Pirâmide

Regras da Visibilidade - Pirâmide

Vertical

Tutorial - Figuras Planas

Tutorial - Pirâmide

Regras da Visibilidade - Pirâmide

Plano Vertical

Tutorial - Pirâmide

Utilizando o quadrado pertencente ao plano vertical represente uma pirâmide reta de altura h .



Horizontal

Tutorial - Pirâmide
Regras da Visibilidade
- Pirâmide

Frontal

Tutorial - Pirâmide
Regras da Visibilidade
- Pirâmide

Perfil

Tutorial - Pirâmide
Regras da visibilidade
- Pirâmide

Topo

Tutorial - Figuras
Planas
Tutorial - Pirâmide
Regras da Visibilidade
- Pirâmide

Vertical

Tutorial - Figuras
Planas
Tutorial - Pirâmide
Regras da Visibilidade
- Pirâmide

Plano Vertical

Tutorial - Pirâmide

- ▶ 1 - Na projeção ("') traça-se as diagonais do quadrado projetado encontrando-se a projeção superior do centro da base O''.

Horizontal

Tutorial - Pirâmide
Regras da Visibilidade
- Pirâmide

Frontal

Tutorial - Pirâmide
Regras da Visibilidade
- Pirâmide

Perfil

Tutorial - Pirâmide
Regras da visibilidade
- Pirâmide

Topo

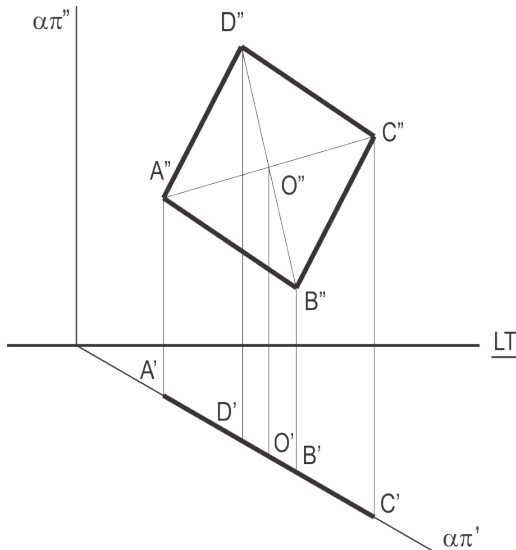
Tutorial - Figuras
Planas
Tutorial - Pirâmide
Regras da Visibilidade
- Pirâmide

Vertical

Tutorial - Figuras
Planas
Tutorial - Pirâmide
Regras da Visibilidade
- Pirâmide

Plano Vertical

Tutorial - Pirâmide



Representação de
Figuras Planas e
Sólidos

Horizontal

Tutorial - Pirâmide
Regras da Visibilidade
- Pirâmide

Frontal

Tutorial - Pirâmide
Regras da Visibilidade
- Pirâmide

Perfil

Tutorial - Pirâmide
Regras da visibilidade
- Pirâmide

Topo

Tutorial - Figuras
Planas
Tutorial - Pirâmide
Regras da Visibilidade
- Pirâmide

Vertical

Tutorial - Figuras
Planas
Tutorial - Pirâmide
Regras da Visibilidade
- Pirâmide

Plano Vertical

Tutorial - Pirâmide

- ▶ 2 - No traço do plano $\alpha\pi'$ encontra-se a projeção O' . A altura será o segmento de reta OV ($OV=h$), que no plano de topo é uma reta horizontal. Assim ele encontra-se em verdadeira grandeza (V.G.) na projeção superior ($O'V'$) e será perpendicular ao plano vertical assim em é pura aparecerá perpendicular ao traço $\alpha\pi'$.

Horizontal

Tutorial - Pirâmide
Regras da Visibilidade
- Pirâmide

Frontal

Tutorial - Pirâmide
Regras da Visibilidade
- Pirâmide

Perfil

Tutorial - Pirâmide
Regras da visibilidade
- Pirâmide

Topo

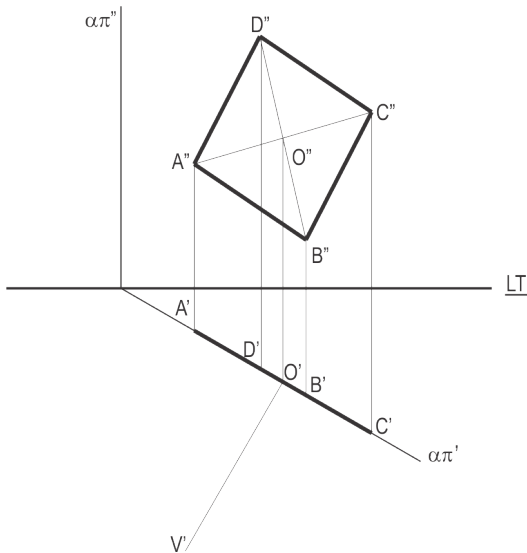
Tutorial - Figuras
Planas
Tutorial - Pirâmide
Regras da Visibilidade
- Pirâmide

Vertical

Tutorial - Figuras
Planas
Tutorial - Pirâmide
Regras da Visibilidade
- Pirâmide

Plano Vertical

Tutorial - Pirâmide



Representação de Figuras Planas e Sólidos

Horizontal

Tutorial - Pirâmide
Regras da Visibilidade - Pirâmide

Frontal

Tutorial - Pirâmide
Regras da Visibilidade - Pirâmide

Perfil

Tutorial - Pirâmide
Regras da visibilidade - Pirâmide

Topo

Tutorial - Figuras Planas
Tutorial - Pirâmide
Regras da Visibilidade - Pirâmide

Vertical

Tutorial - Figuras Planas
Tutorial - Pirâmide
Regras da Visibilidade - Pirâmide

Plano Vertical

Tutorial - Pirâmide

- ▶ 3 - Por ser uma reta horizontal na projeção frontal o segmento de reta $O''V''$ é paralelo à linha de terra (LT).

Horizontal

Tutorial - Pirâmide
Regras da Visibilidade
- Pirâmide

Frontal

Tutorial - Pirâmide
Regras da Visibilidade
- Pirâmide

Perfil

Tutorial - Pirâmide
Regras da visibilidade
- Pirâmide

Topo

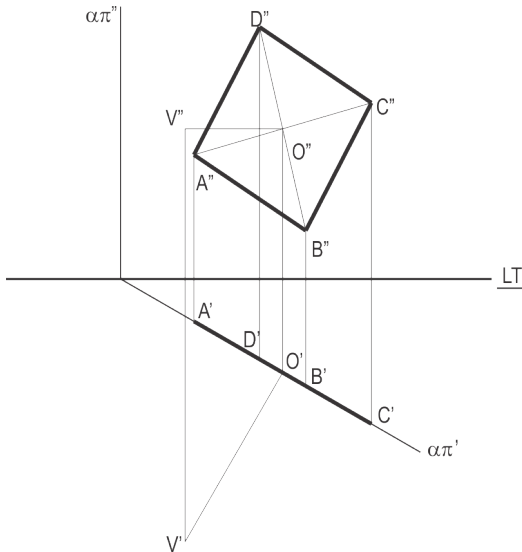
Tutorial - Figuras
Planas
Tutorial - Pirâmide
Regras da Visibilidade
- Pirâmide

Vertical

Tutorial - Figuras
Planas
Tutorial - Pirâmide
Regras da Visibilidade
- Pirâmide

Plano Vertical

Tutorial - Pirâmide



Representação de Figuras Planas e Sólidos

Horizontal

Tutorial - Pirâmide
Regras da Visibilidade - Pirâmide

Frontal

Tutorial - Pirâmide
Regras da Visibilidade - Pirâmide

Perfil

Tutorial - Pirâmide
Regras da visibilidade - Pirâmide

Topo

Tutorial - Figuras Planas
Tutorial - Pirâmide
Regras da Visibilidade - Pirâmide

Vertical

Tutorial - Figuras Planas
Tutorial - Pirâmide
Regras da Visibilidade - Pirâmide

Plano Vertical

Tutorial - Pirâmide

- ▶ 4 - Liga-se os vértices das projeções aos pontos da base. E depois determina-se a visibilidade do sólido.

Horizontal

Tutorial - Pirâmide
Regras da Visibilidade
- Pirâmide

Frontal

Tutorial - Pirâmide
Regras da Visibilidade
- Pirâmide

Perfil

Tutorial - Pirâmide
Regras da visibilidade
- Pirâmide

Topo

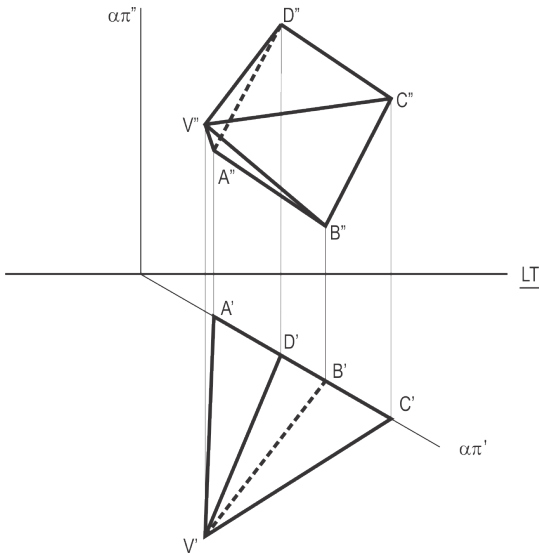
Tutorial - Figuras
Planas
Tutorial - Pirâmide
Regras da Visibilidade
- Pirâmide

Vertical

Tutorial - Figuras
Planas
Tutorial - Pirâmide
Regras da Visibilidade
- Pirâmide

Plano Vertical

Tutorial - Pirâmide



Representação de
Figuras Planas e
Sólidos

Horizontal

Tutorial - Pirâmide
Regras da Visibilidade
- Pirâmide

Frontal

Tutorial - Pirâmide
Regras da Visibilidade
- Pirâmide

Perfil

Tutorial - Pirâmide
Regras da visibilidade
- Pirâmide

Topo

Tutorial - Figuras
Planas
Tutorial - Pirâmide
Regras da Visibilidade
- Pirâmide

Vertical

Tutorial - Figuras
Planas
Tutorial - Pirâmide
Regras da Visibilidade
- Pirâmide

Índice

Horizontal

Tutorial - Pirâmide

Regras da Visibilidade - Pirâmide

Frontal

Tutorial - Pirâmide

Regras da Visibilidade - Pirâmide

Perfil

Tutorial - Pirâmide

Regras da visibilidade - Pirâmide

Topo

Tutorial - Figuras Planas

Tutorial - Pirâmide

Regras da Visibilidade - Pirâmide

Vertical

Tutorial - Figuras Planas

Tutorial - Pirâmide

Regras da Visibilidade - Pirâmide

Representação de Figuras Planas e Sólidos

Horizontal

Tutorial - Pirâmide

Regras da Visibilidade - Pirâmide

Frontal

Tutorial - Pirâmide

Regras da Visibilidade - Pirâmide

Perfil

Tutorial - Pirâmide

Regras da visibilidade - Pirâmide

Topo

Tutorial - Figuras Planas

Tutorial - Pirâmide

Regras da Visibilidade - Pirâmide

Vertical

Tutorial - Figuras Planas

Tutorial - Pirâmide

Regras da Visibilidade - Pirâmide

Plano Vertical

Visibilidade - Pirâmide

- ▶ 1º - Contorno da figura sempre visível.
- ▶ 2º - Pontos de maior afastamento são visíveis na cota e pontos de maior cota são visíveis no afastamento.
- ▶ 3º - Existindo duas arestas se cruzando se uma for visível a outra será não visível. Embora seja possível existir na projeção duas arestas não visíveis se cruzando.

Horizontal

Tutorial - Pirâmide
Regras da Visibilidade
- Pirâmide

Frontal

Tutorial - Pirâmide
Regras da Visibilidade
- Pirâmide

Perfil

Tutorial - Pirâmide
Regras da visibilidade
- Pirâmide

Topo

Tutorial - Figuras
Planas
Tutorial - Pirâmide
Regras da Visibilidade
- Pirâmide

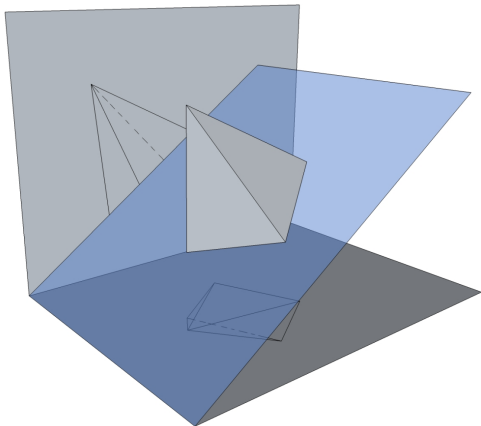
Vertical

Tutorial - Figuras
Planas
Tutorial - Pirâmide
Regras da Visibilidade
- Pirâmide

Plano Vertical

Visibilidade - Pirâmide

Complete na imagem 3D a nomenclatura da pirâmide reta conforme desenho da épura, indicando os vértices, o nome do plano, os planos de projeção e a L.T.



Horizontal

Tutorial - Pirâmide
Regras da Visibilidade
- Pirâmide

Frontal

Tutorial - Pirâmide
Regras da Visibilidade
- Pirâmide

Perfil

Tutorial - Pirâmide
Regras da visibilidade
- Pirâmide

Topo

Tutorial - Figuras
Planas
Tutorial - Pirâmide
Regras da Visibilidade
- Pirâmide

Vertical

Tutorial - Figuras
Planas
Tutorial - Pirâmide
**Regras da Visibilidade
- Pirâmide**

DAGOSTIM, Maria S.; GUIMARÃES, Marília M.;
ULBRICHT, Vânia R. Noções Básicas de Geometria
Descritiva. Florianópolis: Ed. da UFSC, 1994.

PRINCIPE JUNIOR, Alfredo dos Reis. Noções de Geometria
Descritiva. Volume I e II. Nobel, 1993.