

UNIVERSIDADE FEDERAL DO PARANÁ
Departamento de Expressão Gráfica

Projeto de Extensão:

Produção de material de apoio para o ensino na área de
projetos gráficos tridimensionais.

Disciplina: Perspectiva - Perspectiva Cônica

Equipe:

▶ Professores:

- ▶ Adriana Vaz
- ▶ Andrea Faria Andrade
- ▶ Emílio E. Kavamura
- ▶ Francine A. Rossi
- ▶ Rossano Silva

▶ Discentes:

- ▶ Brenda Barabasz de Macedo
- ▶ Letícia Isis Forbeck
- ▶ Maressa Companharo
- ▶ Mayara Ribeiro Castanheira de Almeida
- ▶ Thays Gruber

- ▶ Perspectiva Cônica
 - ▶ Processo dos Arquitetos
 - ▶ Processo das 3 escalas

Perspectiva Cônica

Projeto de extensão

Autoras:

Adriana Vaz

Francine Aidie Rossi

Editores:

Emílio Eiji Kavamura

Thays Gruber

Revisor:

Rossano Silva

Departamento de Expressão Gráfica
Universidade Federal do Paraná

2015/2016

PROCESSO DAS 3 ESCALAS

Tutorial - Prisma
Aplicação - Pirâmide
Aplicação -
Composição de
Prismas
Exercícios Propostos

PROCESSO DAS 3 ESCALAS

Tutorial - Prisma

Aplicação - Pirâmide

Aplicação - Composição de Prismas

Exercícios Propostos

PROCESSO DAS 3 ESCALAS

Tutorial - Prisma

Aplicação - Pirâmide

Aplicação -
Composição de
Prismas

Exercícios Propostos

PROCESSO DAS 3 ESCALAS

Tutorial - Prisma

Aplicação - Pirâmide

Aplicação - Composição de Prismas

Exercícios Propostos

Processo das 3 escalas

Tutorial - Prisma

Construir a perspectiva cônica do prisma reto de base retangular apoiado no Plano Horizontal de Projeção (PHP).

Dados:

- ▶ Base do prisma (ABCD)
- ▶ $AB = 20\text{mm}$
- ▶ $AD = 30\text{mm}$
- ▶ Altura do prisma = 25mm
- ▶ L.H. = 15mm

Processo das 3 escalas

Tutorial - Prisma

PROCESSO DAS 3 ESCALAS

Tutorial - Prisma

Aplicação - Pirâmide

Aplicação -
Composição de
Prismas

Exercícios Propostos

- ▶ 1. Desenhe a L.T. da planta (Quadro da perspectiva - Q).

Processo das 3 escalas

Tutorial - Prisma

Q (QUADRO)

LT (PLANTA)

PROCESSO DAS 3 ESCALAS

Tutorial - Prisma

Aplicação - Pirâmide

Aplicação -
Composição de
Prismas

Exercícios Propostos

PROCESSO DAS
3 ESCALAS**Tutorial - Prisma**

Aplicação - Pirâmide

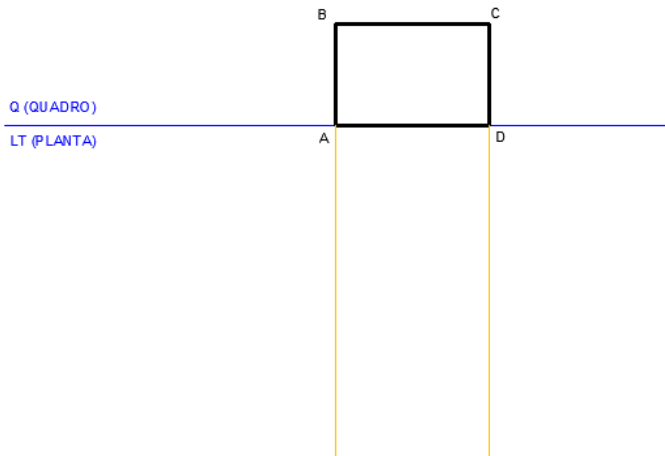
Aplicação -
Composição de
Prismas

Exercícios Propostos

- ▶ 2. Desenhe a planta baixa da base do prisma (ABCD), considerando que a aresta AD pertence ao Quadro (Q), ou seja, a face frontal do prisma esta paralela ao observador.

Processo das 3 escalas

Tutorial - Prisma



PROCESSO DAS 3 ESCALAS

Tutorial - Prisma

Aplicação - Pirâmide

Aplicação -
Composição de
Prismas

Exercícios Propostos

Processo das 3 escalas

Tutorial - Prisma

PROCESSO DAS 3 ESCALAS

Tutorial - Prisma

Aplicação - Pirâmide

Aplicação -
Composição de
Prismas

Exercícios Propostos

- ▶ 3. Defina a posição do observador, no sentido da largura, nesse desenho considere $1/3$ de AD a partir do vértice A. E trace uma reta perpendicular em relação AD.

Processo das 3 escalas

Tutorial - Prisma

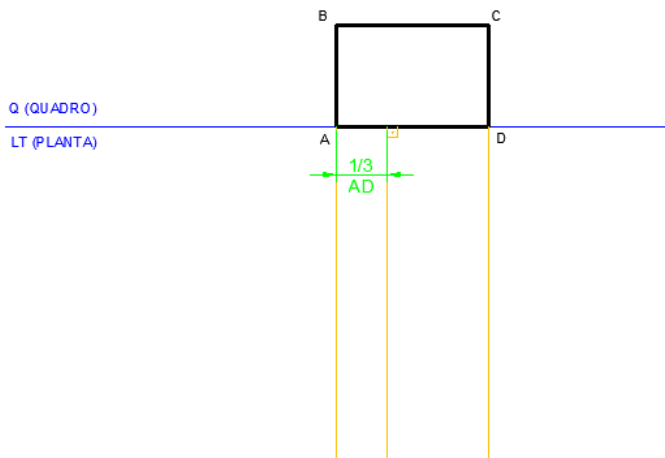
PROCESSO DAS 3 ESCALAS

Tutorial - Prisma

Aplicação - Pirâmide

Aplicação -
Composição de
Prismas

Exercícios Propostos



Processo das 3 escalas

Tutorial - Prisma

PROCESSO DAS 3 ESCALAS

Tutorial - Prisma

Aplicação - Pirâmide

Aplicação -

Composição de

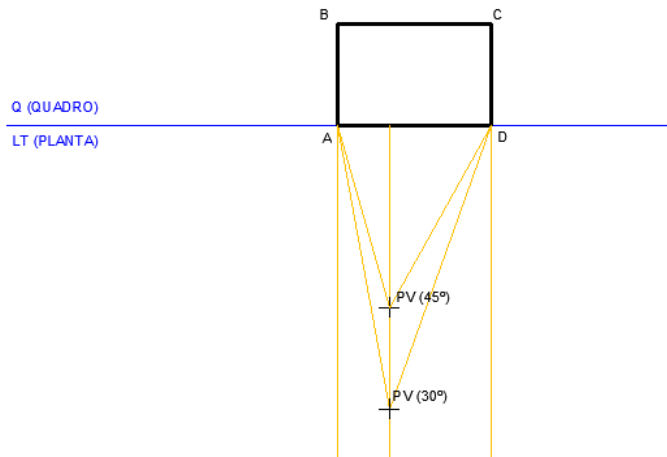
Prismas

Exercícios Propostos

- ▶ 4. Nessa perpendicular encontre o arco capaz de 45° (Ponto de Vista - PV 45°) e de 30° (Ponto de Vista - PV 30°), em relação ao segmento de reta AD.

Processo das 3 escalas

Tutorial - Prisma



PROCESSO DAS 3 ESCALAS

Tutorial - Prisma

Aplicação - Pirâmide

Aplicação -
Composição de
Prismas

Exercícios Propostos

PROCESSO DAS
3 ESCALAS**Tutorial - Prisma**

Aplicação - Pirâmide

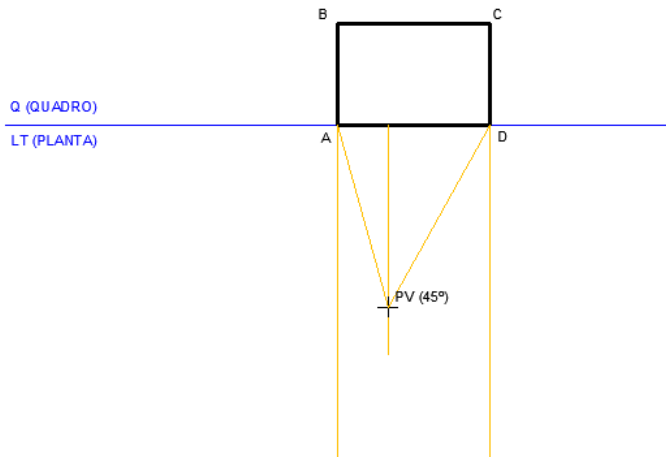
Aplicação -
Composição de
Prismas

Exercícios Propostos

- ▶ 5. Escolha o ponto de vista a ser utilizado no desenho, a Distância Principal (D.P.), que no caso, pode ser o ângulo visual de 45° , de 30° ou o intervalo entre eles. A Distância Principal representa a posição do observador em relação ao Quadro (Q) da perspectiva (sua profundidade).

Processo das 3 escalas

Tutorial - Prisma



PROCESSO DAS 3 ESCALAS

Tutorial - Prisma

Aplicação - Pirâmide

Aplicação -
Composição de
Prismas

Exercícios Propostos

Processo das 3 escalas

Tutorial - Prisma

PROCESSO DAS 3 ESCALAS

Tutorial - Prisma

Aplicação - Pirâmide

Aplicação -
Composição de
Prismas

Exercícios Propostos

- ▶ 6. Desenhe a L.T da vista frontal, e sobre ela projete o ponto A_1 e D_1 .

Processo das 3 escalas

Tutorial - Prisma

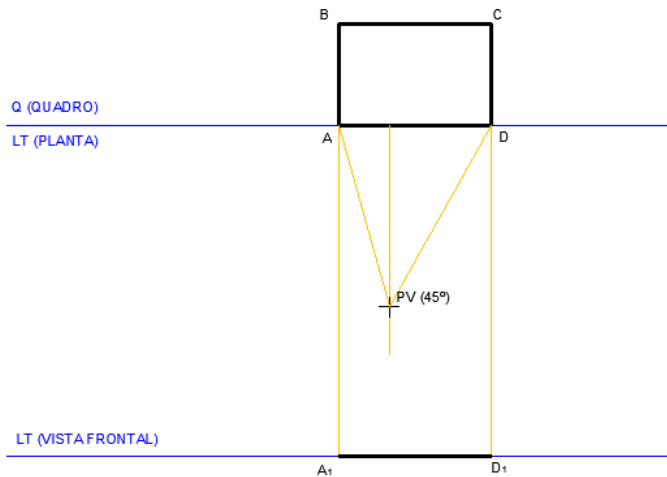
PROCESSO DAS 3 ESCALAS

Tutorial - Prisma

Aplicação - Pirâmide

Aplicação -
Composição de
Prismas

Exercícios Propostos



Processo das 3 escalas

Tutorial - Prisma

PROCESSO DAS 3 ESCALAS

Tutorial - Prisma

Aplicação - Pirâmide

Aplicação -
Composição de
Prismas

Exercícios Propostos

- ▶ 7. Desenhe a Linha do Horizonte (L.H.). Para este desenho considere 15 mm a partir da L.T. da vista frontal. A L.H. representa a altura do observador.

Processo das 3 escalas

Tutorial - Prisma

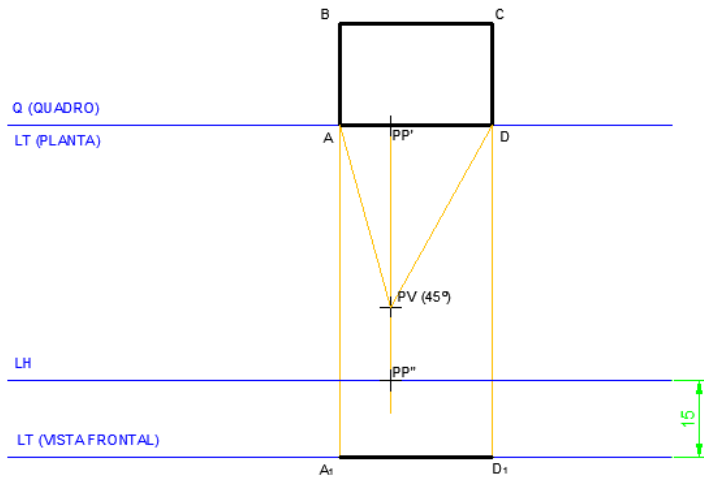
PROCESSO DAS 3 ESCALAS

Tutorial - Prisma

Aplicação - Pirâmide

Aplicação -
Composição de
Prismas

Exercícios Propostos



Processo das 3 escalas

Tutorial - Prisma

PROCESSO DAS 3 ESCALAS

Tutorial - Prisma

Aplicação - Pirâmide

Aplicação -
Composição de
Prismas

Exercícios Propostos

- ▶ 8. Encontre os pontos de distância na L.H.: D_1 e D_2 . A partir do Ponto Principal (P.P.), marque a esquerda o D_1 e a direita o D_2 . A Distância Principal (D.P.) na vista superior define o Ponto de Distância (D_1 e D_2) na vista frontal. As duas medidas tem o mesmo valor.

Processo das 3 escalas

Tutorial - Prisma

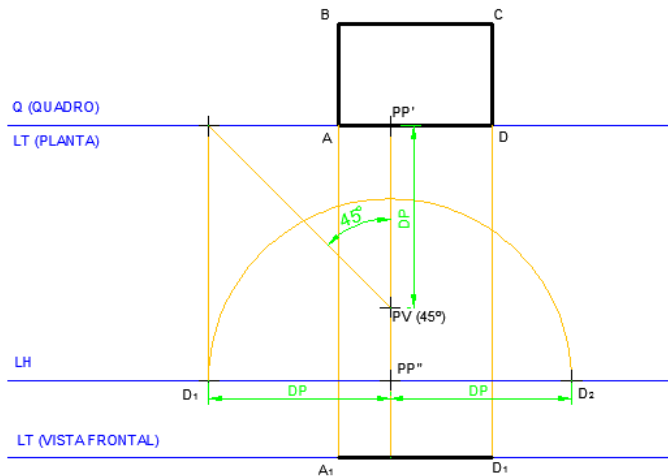
PROCESSO DAS 3 ESCALAS

Tutorial - Prisma

Aplicação - Pirâmide

Aplicação -
Composição de
Prismas

Exercícios Propostos



Processo das 3 escalas

Tutorial - Prisma

PROCESSO DAS 3 ESCALAS

Tutorial - Prisma

Aplicação - Pirâmide

Aplicação -
Composição de
Prismas

Exercícios Propostos

- ▶ 9. Inicie o traçado da perspectiva, desenhando a face frontal do prisma (alturas e larguras em V.G). FACE FRONTAL: $A_1D_1DH_1AH_1$

Processo das 3 escalas

Tutorial - Prisma

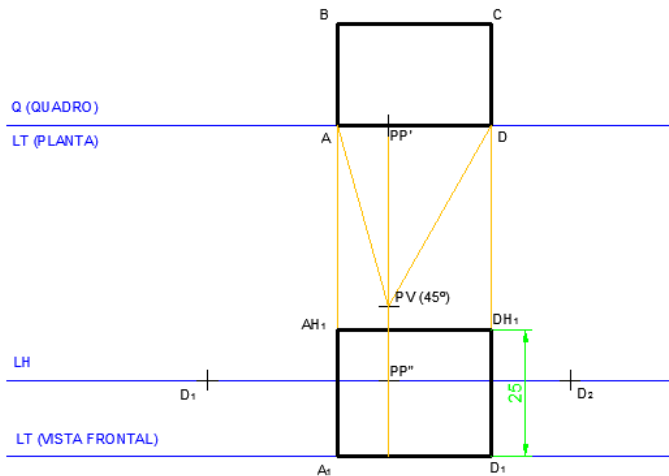
PROCESSO DAS 3 ESCALAS

Tutorial - Prisma

Aplicação - Pirâmide

Aplicação -
Composição de
Prismas

Exercícios Propostos



Processo das 3 escalas

Tutorial - Prisma

PROCESSO DAS 3 ESCALAS

Tutorial - Prisma

Aplicação - Pirâmide

Aplicação -
Composição de
Prismas

Exercícios Propostos

- ▶ 10. Desenhe a base do prisma na perspectiva, ou seja, os pontos: A_1 , B_1 , C_1 , D_1 .
 - ▶ Para o ponto B_1 : transfira a medida da profundidade do prisma (aresta AB) para L.T. da vista frontal e conduza para os pontos de distância. Onde essa “reta” cortar o segmento de reta A_1 -P.P. tem-se o ponto procurado.
 - ▶ Para o ponto C_1 , considere que a aresta AD é paralela a aresta BC.

As medidas de largura e altura vão para o P.P., e as medidas de profundidade vão para D_1 ou D_2 .

Processo das 3 escalas

Tutorial - Prisma

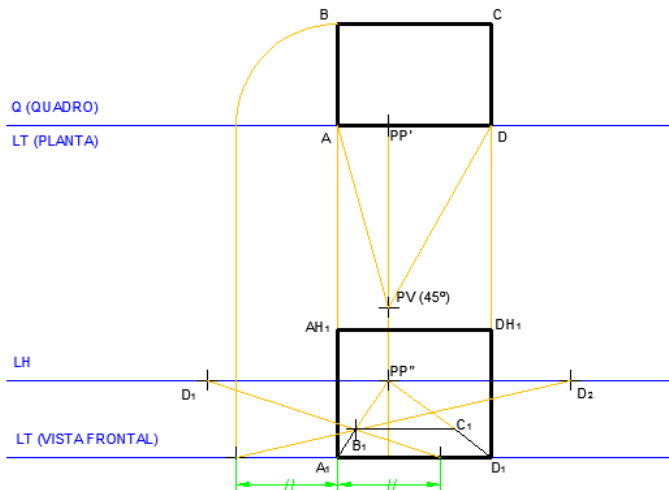
PROCESSO DAS 3 ESCALAS

Tutorial - Prisma

Aplicação - Pirâmide

Aplicação -
Composição de
Prismas

Exercícios Propostos



Processo das 3 escalas

Tutorial - Prisma

PROCESSO DAS 3 ESCALAS

Tutorial - Prisma

Aplicação - Pirâmide

Aplicação -
Composição de
Prismas

Exercícios Propostos

- ▶ 11. Conduza por AH_1 uma “reta” ao P.P. e trace uma perpendicular a B_1C_1 pelo ponto B_1 . Onde a perpendicular encontrar a “reta” AH_1 -P.P. tem-se o ponto BH_1 .

Processo das 3 escalas

Tutorial - Prisma

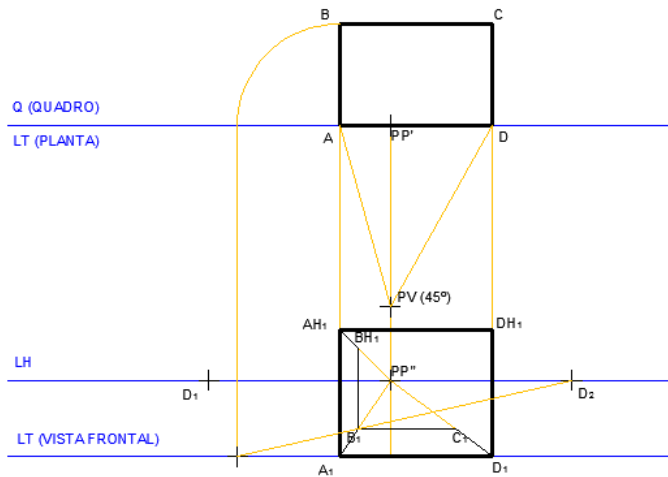
PROCESSO DAS 3 ESCALAS

Tutorial - Prisma

Aplicação - Pirâmide

Aplicação -
Composição de
Prismas

Exercícios Propostos



Processo das 3 escalas

Tutorial - Prisma

PROCESSO DAS 3 ESCALAS

Tutorial - Prisma

Aplicação - Pirâmide

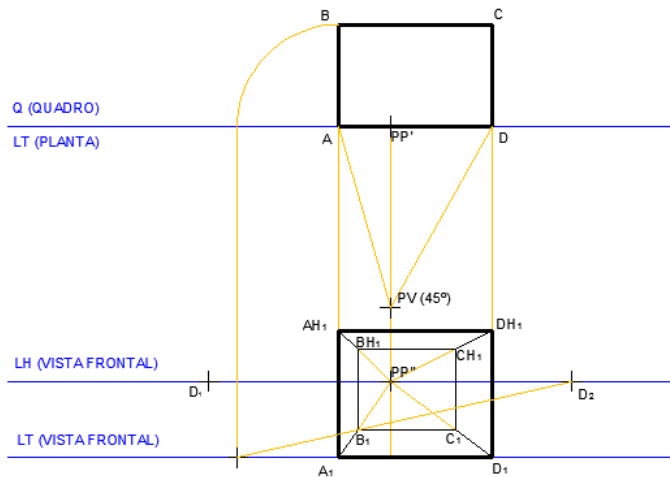
Aplicação -
Composição de
Prismas

Exercícios Propostos

- ▶ 12. Faça o mesmo para encontrar o ponto CH_1 .

Processo das 3 escalas

Tutorial - Prisma



PROCESSO DAS 3 ESCALAS

Tutorial - Prisma

Aplicação - Pirâmide

Aplicação -

Composição de

Prismas

Exercícios Propostos

PROCESSO DAS 3 ESCALAS

Tutorial - Prisma

Aplicação - Pirâmide

Aplicação -
Composição de
Prismas

Exercícios Propostos

PROCESSO DAS 3 ESCALAS

Tutorial - Prisma

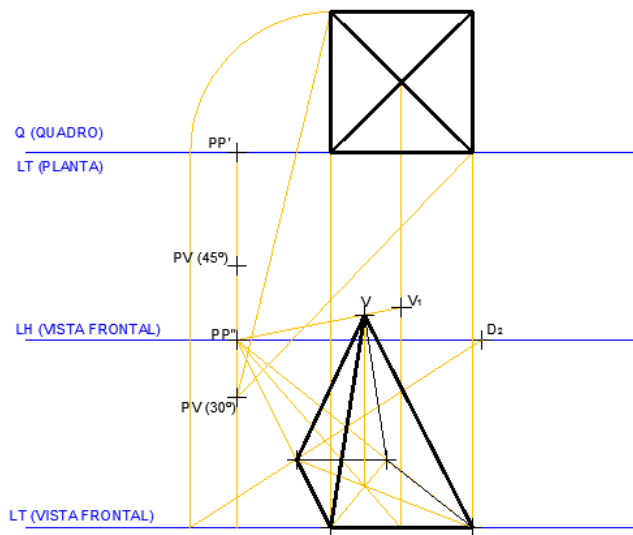
Aplicação - Pirâmide

Aplicação - Composição de Prismas

Exercícios Propostos

Processo das 3 escalas

Aplicação - Pirâmide



PROCESSO DAS 3 ESCALAS

Tutorial - Prisma

Aplicação - Pirâmide

**Aplicação -
Composição de
Prismas**

Exercícios Propostos

PROCESSO DAS 3 ESCALAS

Tutorial - Prisma

Aplicação - Pirâmide

Aplicação - Composição de Prismas

Exercícios Propostos

Processo das 3 escalas

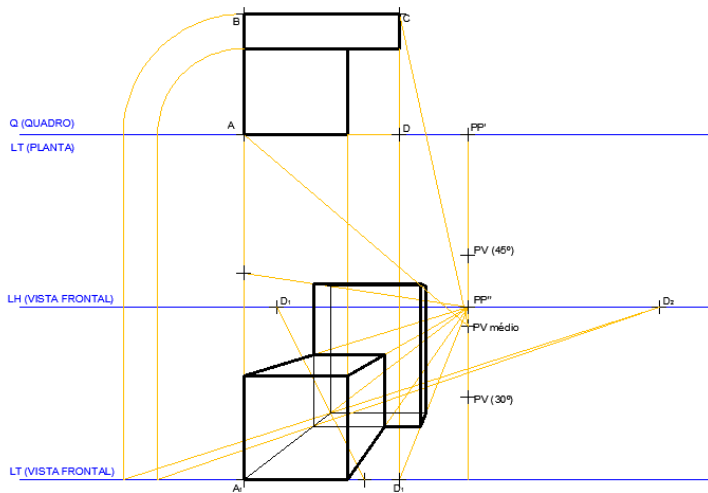
Aplicação - Composição de Prismas

PROCESSO DAS 3 ESCALAS

Tutorial - Prisma
Aplicação - Pirâmide

Aplicação -
Composição de
Prismas

Exercícios Propostos



PROCESSO DAS 3 ESCALAS

Tutorial - Prisma

Aplicação - Pirâmide

Aplicação -
Composição de
Prismas

Exercícios Propostos

PROCESSO DAS 3 ESCALAS

Tutorial - Prisma

Aplicação - Pirâmide

Aplicação - Composição de Prismas

Exercícios Propostos

PROCESSO DAS
3 ESCALAS

Tutorial - Prisma
Aplicação - Pirâmide
Aplicação -
Composição de
Prismas
Exercícios Propostos

Processo das 3 escalas

Exercícios Propostos

4) Dada as vistas ortogonais do sofá, no primeiro diedro. Desenhe a perspectiva cônica aplicando o MÉTODO DAS 3 ESCALAS, considerando:

- ▶ Escala: 1/20;
- ▶ Unidade: metros (m);
- ▶ Formato: A3 (papel sulfite);
- ▶ Face Frontal (A, Ah, B, Bh) pertencente ao Quadro da perspectiva;
- ▶ Ponto de Vista Principal (P.P.) = 0,70m à direita do ponto A;
- ▶ Ponto de Vista (P.V.) de 30°; equivalente à D.P. = 3,10m;
- ▶ Linha do Horizonte (L.H.) = 1,60m.

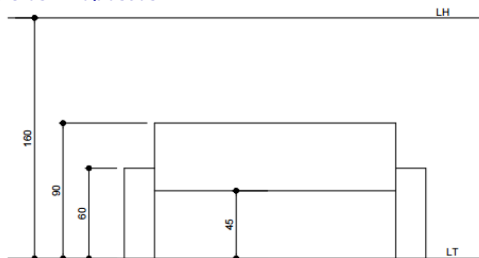
Processo das 3 escalas

Exercícios Propostos

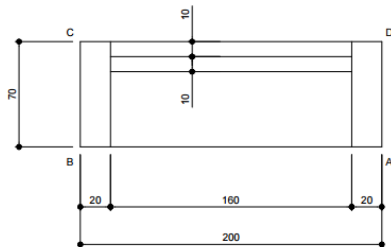
PROCESSO DAS 3 ESCALAS

Tutorial - Prisma
 Aplicação - Pirâmide
 Aplicação -
 Composição de
 Prismas

Exercícios Propostos



ELEVAÇÃO FRONTAL
 ESCALA: 1:20



ELEVAÇÃO SUPERIOR
 ESCALA: 1:20

Processo das 3 escalas

Exercícios Propostos

5) Dada as vistas ortogonais do edifício, no primeiro diedro. Desenhe a perspectiva cônica aplicando o MÉTODO DAS 3 ESCALAS, considerando:

- ▶ Escala: 1/100;
- ▶ Unidade: metros (m);
- ▶ Formato: A3 (papel sulfite);
- ▶ Face Frontal (A, Ah, B, Bh) pertencente ao Quadro da perspectiva;
- ▶ Ponto de Vista Principal (P.P.) = 5m à direita do ponto A;
- ▶ Ponto de Vista (P.V.) entre 30° e 45° ; equivalente à D.P. = 17,50m;
- ▶ Linha do Horizonte (L.H.) = 4,50m.

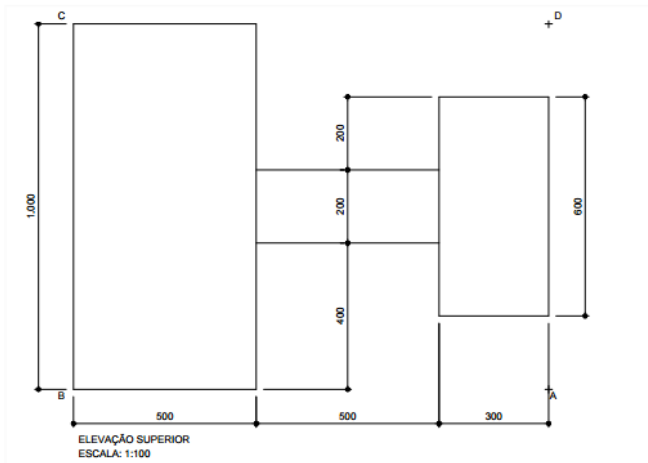
Processo das 3 escalas

Exercícios Propostos

PROCESSO DAS 3 ESCALAS

Tutorial - Prisma
Aplicação - Pirâmide
Composição de
Prismas

Exercícios Propostos



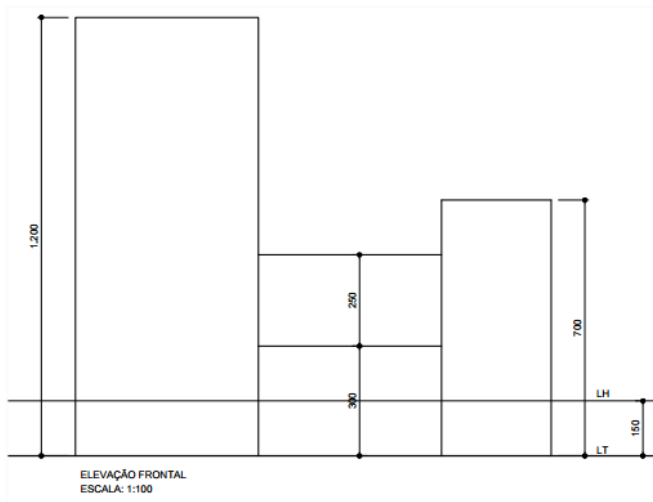
Processo das 3 escalas

Exercícios Propostos

PROCESSO DAS 3 ESCALAS

Tutorial - Prisma
Aplicação - Pirâmide
Aplicação -
Composição de
Prismas

Exercícios Propostos



PROCESSO DAS
3 ESCALAS

Tutorial - Prisma
Aplicação - Pirâmide
Aplicação -
Composição de
Prismas
Exercícios Propostos

Processo das 3 escalas

Exercícios Propostos

6) Dada as vistas ortogonais da escada, no primeiro diedro. Desenhe a perspectiva cônica aplicando o MÉTODO DAS 3 ESCALAS, considerando:

- ▶ Escala: 1/25;
- ▶ Unidade: metros (m);
- ▶ Formato: A3 (papel sulfite);
- ▶ Face Frontal (A, Ah, B, Bh) pertencente ao Quadro da perspectiva;
- ▶ Ponto de Vista Principal (P.P.) = 1m à direita do ponto A;
- ▶ Ponto de Vista (P.V.) de 30°;
- ▶ Distância Principal (D.P.) = 3,00m;
- ▶ Linha do Horizonte (L.H.) = 1,60m.

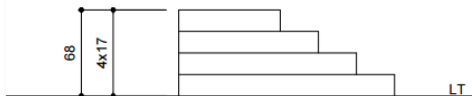
Processo das 3 escalas

Exercícios Propostos

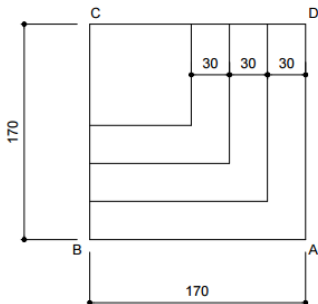
PROCESSO DAS 3 ESCALAS

Tutorial - Prisma
Aplicação - Pirâmide
Aplicação - Composição de Prismas

Exercícios Propostos



ELEVAÇÃO FRONTAL
ESCALA: 1:25



ELEVAÇÃO SUPERIOR
ESCALA: 1:25



MONTENEGRO. Gildo A.

A perspectiva dos profissionais.

São Paulo: Edgar Blucher, 14ed., 1983. ISBN
85-212-0115-X